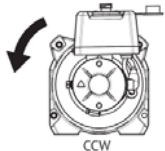




Serie G2 12, 24V

Best. Nr.	Max. Zugkraft	Motor	Drehrichtung Trommel
1-104440	5 443 kg	elektrisch, 24 V	 Ansicht vom Motorende



► Technische Daten

Max. Zugkraft:	5 443 kg
Motor:	24 V, ausrichtbar in 4 Positionen
Seilempfehlung gem. EN14492-1:	27 m x 10,5 mm
Mindestbruchkraft empf. Seil:	110 kN
Max. Seillagen:	4
Trommeldurchmesser:	102 mm
Flanschdurchmesser:	209 mm
Trommellänge:	253 mm
Getriebe:	Planetengetriebe, Gehäuse in 12 Positionen ausrichtbar
Freilauf:	Manuell, Hebel
Übersetzung:	266:1
Bedienung:	10 m Kabelfernbedienung
Bremse:	Automatische Scheibenbremse
Abdichtung:	IP68 / IP69k
Geräuschpegel:	86 dB
Betriebstemperatur:	-40°C bis 70°C
Versandgewicht:	45 kg
Standards:	SAE J706; 2011/65/EU: EN63000:2018; 2014/30/EU: EN50489:2010, ISO 7637-2:2011, CISPR25; 2006/42/EC: EN ISO 12100:2010, EN60529:1992+A2:2013; Mit separat erhältlichem Zubehör aufrüstbar gem. EN14492-1:2006

► Leistungsdaten

Max. Zuglast		Max. Seilgeschwindigkeit ohne Last	
Seillage	kg	Seillage	m/min
1	5 443	1	7,6
2	4 547	2	8,3
3	3 904	3	9
4	3 420	4	9,8

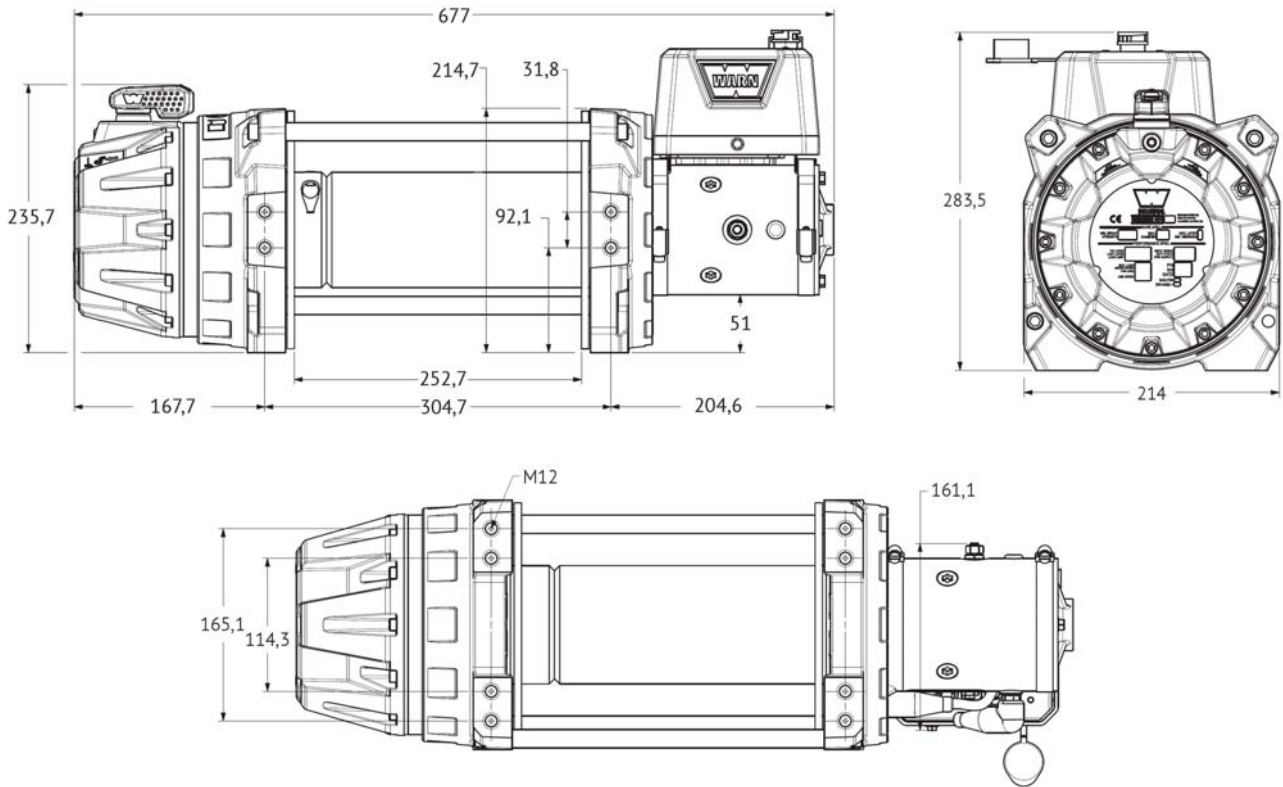
Leistung 1. (unterste) Seillage			
Zuglast	Stromaufnahme	Seilgeschw.	Arbeitszyklus
kg	A	m/min	min/10 min
0	47	7,6	4:00
907	86	4,4	2:45
1 814	118	3,3	1:50
2 722	147	2,9	1:10
3 629	177	2,5	0:50
4 536	210	2,1	0:30
5 443	236	2	0:20

Alle Angaben vorbehaltlich Änderung und Irrtum.



Serie G2 12, 24V

► Abmessungen in mm



► Zubehörempfehlungen

Stahlseil	Rollenseilfenster	Seildruckplatte
Stahlseil mit Kausche und Haken, gemäß EN14492-1:2006	Zur korrekten Führung des Seils	Für gleichmäßiges Auf- und Abspulen, für Montage an Verbindungsstangen oben oder seitlich
Seilspulung	Funkfernbedienung	OLI, Notaus
Zur korrekten Führung des Seils, ideal bei verdeckter Montage, inklusive Seildruckplatte	Reichweite bei optimalen Bedingungen bis 50 m, entspricht Maschinenrichtlinie 2006/42/EG	OLI Überlastschutz und/oder Notaus-schalter ebenfalls separat erhältlich, gemäß EN14492-1:2006

Alle Angaben vorbehaltlich Änderung und Irrtum.

WARN Import Deutschland:
 Taubenreuther GmbH
 Am Schwimmbad 8
 95326 Kulmbach
 Tel.: +49 92 21/95 62-0
 Internet: www.taubenreuther.de



WARN Import Österreich:
 Taubenreuther GesmbH
 Landstraße 18
 5102 Anthering /Salzburg
 Tel.: +43 62 23/2 03 90-0
 Internet: www.taubenreuther.at