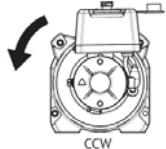




# Serie G2 15, 24V

Best. Nr.	Max. Zugkraft	Motor	Drehrichtung Trommel
1-104540	6 804 kg	elektrisch, 24 V	 Ansicht vom Motorende



## ► Technische Daten

Max. Zugkraft:	6 804 kg
Motor:	24 V, ausrichtbar in 4 Positionen
Seilempfehlung gem. EN14492-1:	25 m x 11,5 mm
Mindestbruchkraft empf. Seil:	136 kN
Max. Seillagen:	3
Trommeldurchmesser:	102 mm
Flanschdurchmesser:	209 mm
Trommellänge:	253 mm
Getriebe:	Planetengetriebe, Gehäuse in 12 Positionen ausrichtbar
Freilauf:	Manuell, Hebel
Übersetzung:	321:1
Bedienung:	10 m Kabelfernbedienung
Bremse:	Automatische Scheibenbremse
Abdichtung:	IP68 / IP69
Geräuschpegel:	86 dB
Betriebstemperatur:	-40°C bis 70°C
Versandgewicht:	45 kg
Standards:	SAE J706; 2011/65/EU: EN63000:2018; 2014/30/EU: EN50489:2010, ISO 7637-2:2011, CISPR25; 2006/42/EC: EN ISO 12100:2010, EN60529:1992+A2:2013; Mit separat erhältlichem Zubehör aufrüstbar gem. EN14492-1:2006

## ► Leistungsdaten

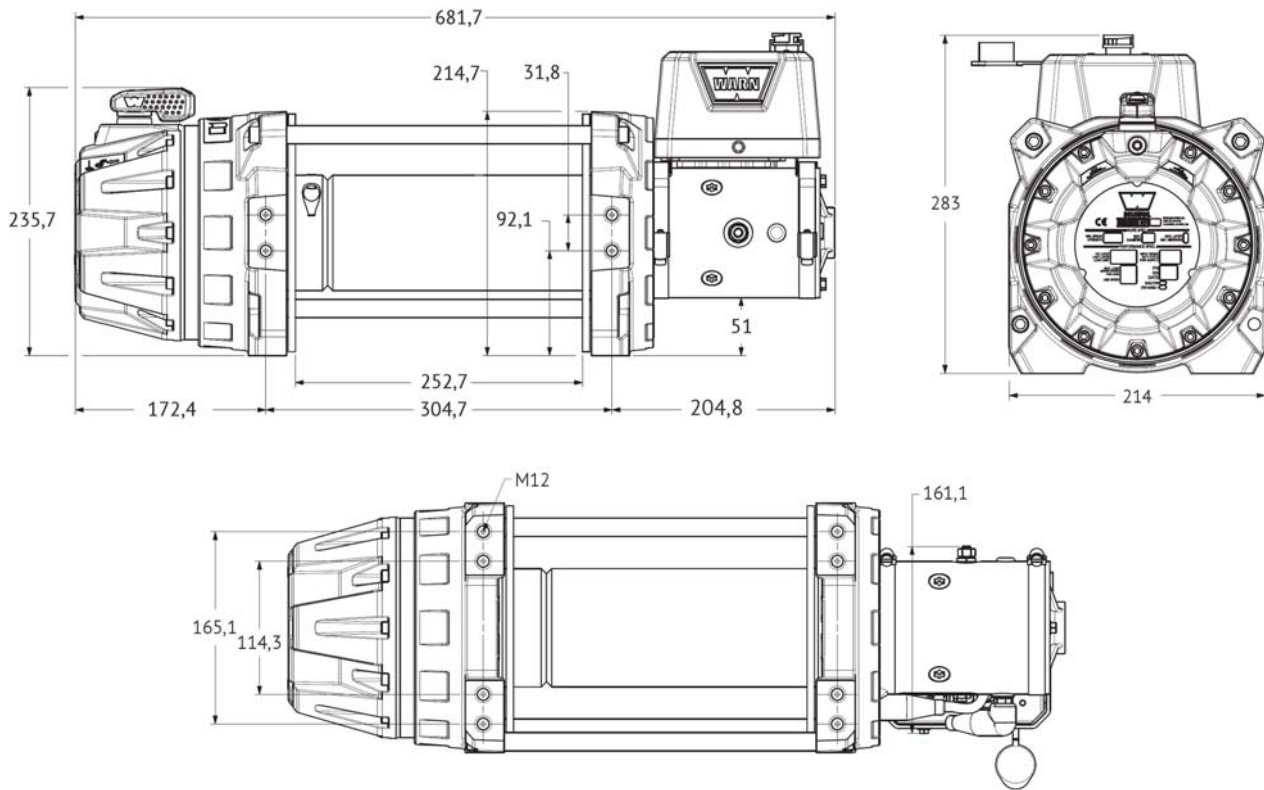
Max. Zuglast		Max. Seilgeschwindigkeit ohne Last	
Seillage	kg	Seillage	m/min
1	6 804	1	6,2
2	5 567	2	6,6
3	4 710	3	6,9

Leistung 1. (unterste) Seillage			
Zuglast	Stromaufnahme	Seilgeschw.	Arbeitszyklus
kg	A	m/min	min/10 min
0	46	6,2	2:30
1 361	97	3,3	1:30
2 722	137	2,3	0:50
4 082	177	1,9	0:30
5 443	220	1,5	0:15
6 804	261	1,1	0:10



# | Serie G2 15, 24V

## ► Abmessungen in mm



## ► Zubehörempfehlungen

Stahlseil	Rollenseifenster	Seildruckplatte
<p>Stahlseile mit Kausche und Haken, gemäß EN14492-1:2006</p>	<p>Zur korrekten Führung des Seils</p>	<p>Für gleichmäßiges Auf- und Abspulen, für Montage an Verbindungsstangen oben oder seitlich</p>
Funkfernbedienung	OLI	Notaus
<p>Reichweite bei optimalen Bedingungen bis 50 m, entspricht Maschinenrichtlinie 2006/42/EG</p>	<p>OLI Überlastschutz separat erhältlich, gemäß EN14492-1:2006</p>	<p>Notausschalter ebenfalls separat erhältlich, gemäß EN14492-1:2006</p>

Alle Angaben vorbehaltlich Änderung und Irrtum.

**WARN Import Deutschland:**  
 Taubenreuther GmbH  
 Am Schwimmbad 8  
 95326 Kulmbach  
 Tel.: +49 92 21/95 62-0  
 Internet: [www.taubenreuther.de](http://www.taubenreuther.de)



**WARN Import Österreich:**  
 Taubenreuther GesmbH  
 Landstraße 18  
 5102 Anthering /Salzburg  
 Tel.: +43 62 23/2 03 90-0  
 Internet: [www.taubenreuther.at](http://www.taubenreuther.at)