



# » Serie 30 LP, hydraulisch, 2 Geschwindigkeiten, lange Trommel

Best. Nr.: 1-81617

Max. Zugkraft: 13.608 kg

Die Serie 30 mit ihrer Spitzenzugkraft von 13,6 t ist für die hochprofessionelle Abschlepp- und Bergeindustrie gebaut. Sie erfüllt alle Ansprüche und ist mit einem zweistufigem Planetengetriebe mit einer gehärteten Chrom-Molybdän-Legierung und federunterstützten Scheibenbremsen ausgestattet. Weiters ist die Serie 30 serienmäßig mit einer Seildruckplatte ausgerüstet. Die Serie 30 ist als Sonderbestellung lieferbar - wahlweise mit Luftfreilauf oder mechanischem Freilauf, jeweils mit langer oder kurzer Trommel.



## > Technische Daten:

Max. Zugkraft:	13.608 kg
Max. Seildurchmesser:	15,9 mm
Max. Durchflussleistung bei Nennlast:	76 l/min
Motor:	Hydraulisch, 244 ccm
Max. Arbeitsdruck:	207 bar
Trommeldurchmesser:	159 mm
Flanschdurchmesser:	343 mm
Trommellänge zwischen Flanschen:	356 mm
Übersetzung:	36:1
Versandgewicht:	161 kg
Standards:	SAE J706 und EU Directive 98/37/ EC und 2006/42/EC

## > Leistungsdaten:

Seillage	Zuglast in kg		Seilgeschw. m/min ohne Last	
	Hohe Geschw.	Niedrige Geschw.	Hohe Geschw.	Niedrige Geschw.
1	13.608	6.804	8,9	4,5
2	11.514	5.757	10,6	5,3
3	9.979	4.990	12,2	6,1
4	8.805	4.403	13,8	6,9
5	7.878	3.939	15,5	7,8

1. Seillage	Zuglast in kg		Druck in bar	
	Hohe Geschw.	Niedrige Geschw.	Hohe Geschw.	Niedrige Geschw.
	0	0	25,5	23,1
	259	3.402	52,1	48,1
	517	6.804	78,7	73,1
	776	10.206	105,3	98,6
	1.034	13.608	131,9	123,4

## > Optionales Zubehör:



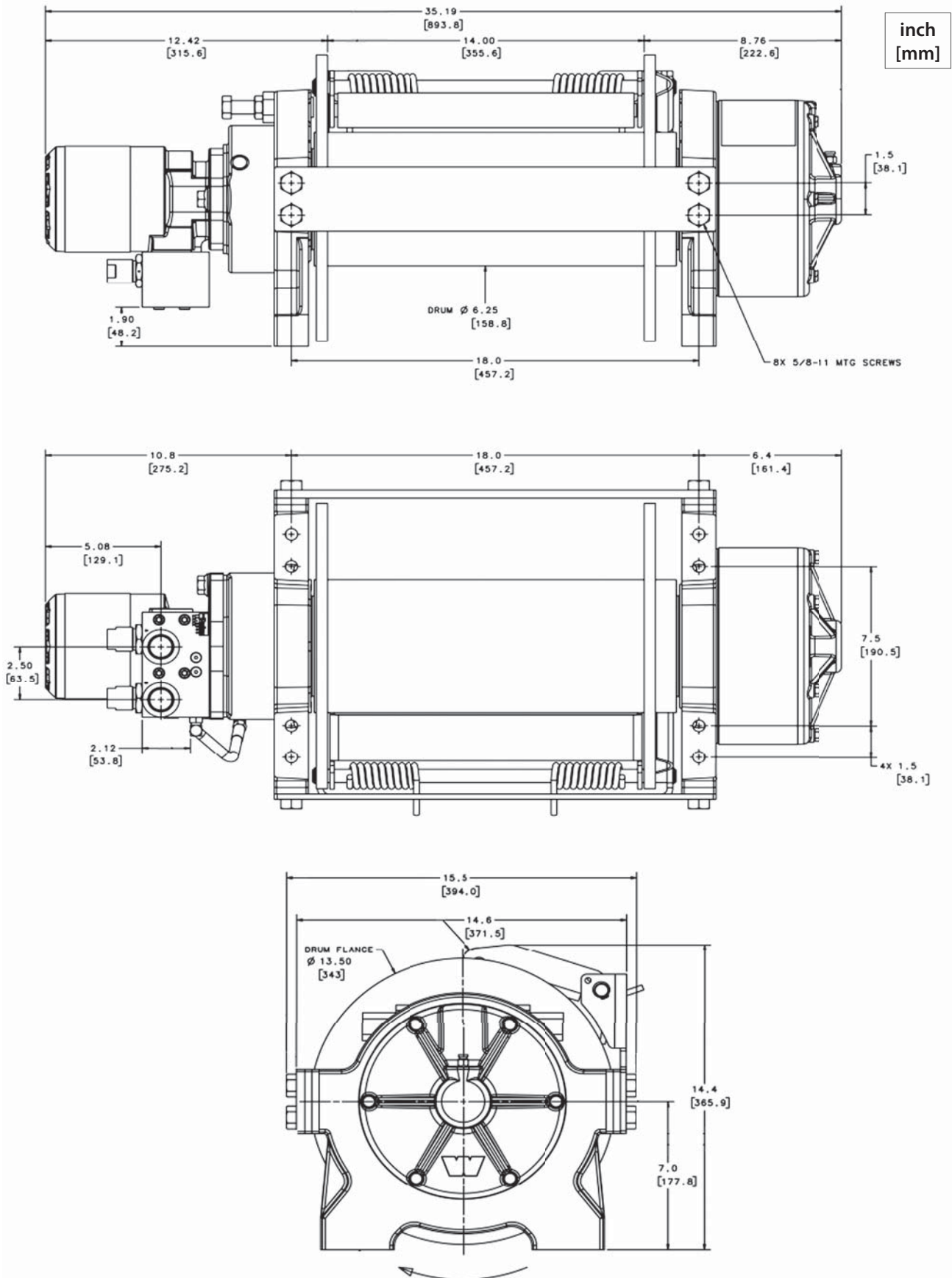
Stahlseil 70 m x 16 mm, mit Kausche und Schäkel  
Best. Nr. 1-1687016



Rollenseifenster: zur korrekten Führung des Stahlseils  
Best. Nr. 1-77869



> **Abmessungen Serie 30 LP, hydraulisch, lange Trommel:**



Alle Angaben vorbehaltlich Änderung und Irrtum