

ZHME V8500

Max. Zugkraft: 3 856 kg

Typ: Kostengünstige Einstiegswinde für 4x4 Fahrzeuge mit Stahlseil, Haken und Rollenseilfenster



► Technische Daten

Max. Zugkraft:	3 856 kg
Motor:	12V
Steuerung:	Kontaktor
Bedienung:	Kabelfernbedienung
Getriebe:	3-stufiges Planetengetriebe
Übersetzung:	216:1
Bremse:	automatische Bremse in der Trommel
Trommelmaße:	220 x 63 mm
Gewicht:	38 kg
Seil:	Stahl, 30 m x 8 mm
Batteriekabel:	1,83 m

► Lieferumfang

Seilwinde, Steuerkasten Kabelfernbedienung, 30 m x 8 mm Stahlseil (nicht aufgespult) mit Haken, Rollenseilfenster und Befestigungsschraube

► Messwerte

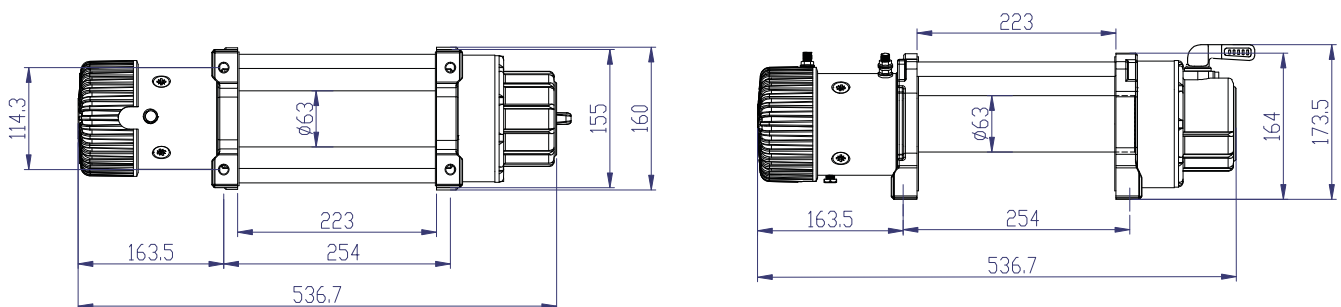
Zugkraft kg	Seilgeschw. m/min*	Stromaufnahme A*	Zugkraft kg pro Seillage
0	10,8	80	1 / 3 856
907	4,5	160	2 / 3 629
1 814	3,7	220	3 / 3 266
2 722	2,9	280	4 / 2 994
3 863	2,1	330	

*Werte beziehen sich auf die unterste Seillage

► Abmessungen in mm

L x T x H = 537 x 155 x 173 mm

Montagelochbild: 254 x 114 mm



Alle Angaben vorbehaltlich Änderung und Irrtum.

Deutschland:
Taubenreuther GmbH
Am Schwimmbad 8
95326 Kulmbach
Tel.: +49 92 21/95 62-0
Internet: www.taubenreuther.de

TAUBENREUTHER

Österreich:
Taubenreuther GesmbH
Landstraße 18
5102 Anthering /Salzburg
Tel.: +43 62 23/2 03 90-0
Internet: www.taubenreuther.at