

Anbauanleitung Seilwindenanbausatz Suzuki Jimny Benziner *Fitting instruction winch mounting kit Suzuki Jimny fuel engine models*

Best.-Nr.: 16 - 3160

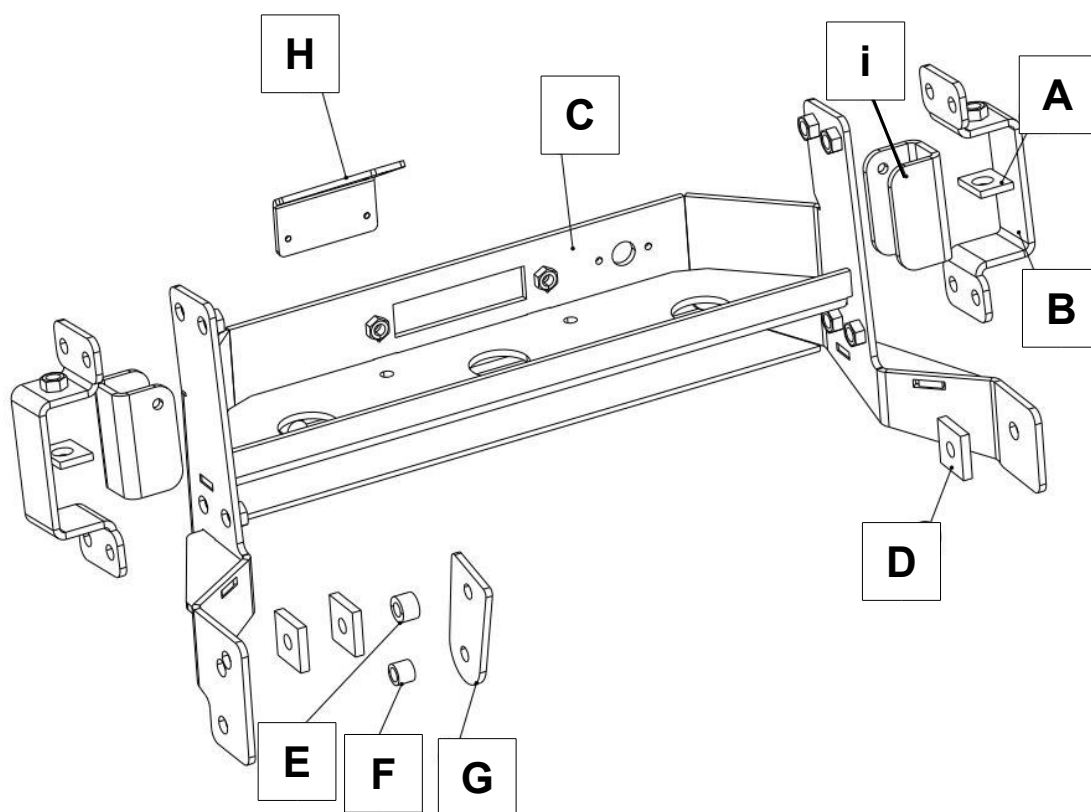
AL: 2020-04



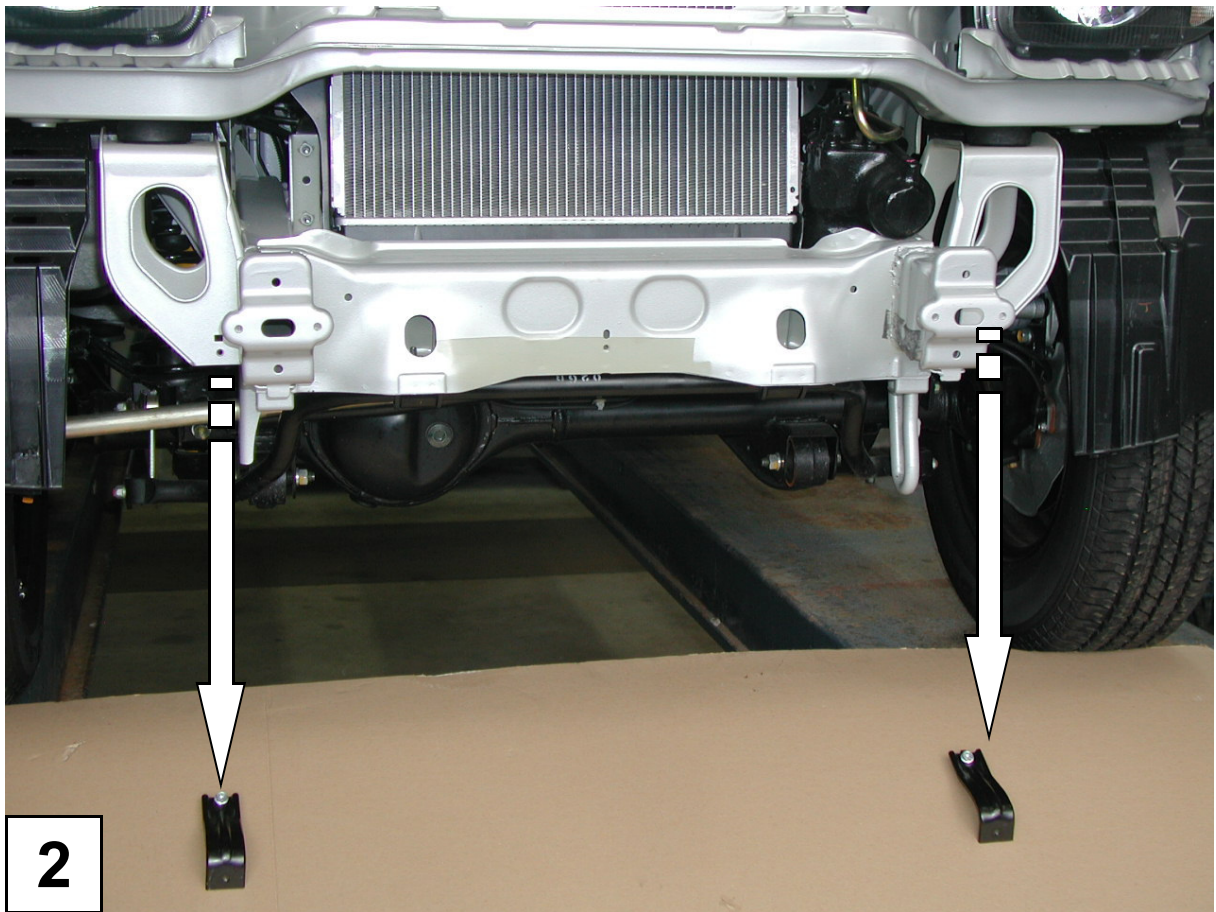
**Hier sehen sie den fertig montierten Seilwindenanbausatz.
Bevor sie mit der Montage beginnen, lesen sie bitte diese Anleitung
und das Benutzerhandbuch der Seilwinde gut durch.**

*Before you start fitting, please read and understand this instruction manual
and the owners manual of the winch.*

Stückliste
Seilwindenanbausatz Suzuki Jimny Benziner
Best.nr.: 16 - 316



2 x Klemmplatte (A)	2 x Schraube M 12 x 50
2 x Klemmhalter (B)	3 x Schraube M 12 x 40
1 x Seilwindenaufnahme (C)	6 x Schraube M 12 x 30
3 x Klemmplatte (D)	4 x Inbusschraube M 12 x 35
1 x Distanzhülse groß (E)	14 x U- Scheibe M 12
1 x Distanzhülse klein (F)	11 x Federring M 12
1 x Verstärkungsplatte (G)	5 x Mutter M 12
1 x Halter für Schaltschütz (H)	2 x Inbusschraube M 10 x 20
2 x Verstärkungsprofil (i) f. Modelle ab Sept.2012	2 x Schraube M 6 x 16
1 x Seilhakenabdeckung aus Neoprene 15-900	2 x U-Scheibe M 6 x 20
1 x Anbauanleitung AL 2020	2 x Federring M 6
1 x Gutachten	2 x Schraube M 5 x 25
	2 x Schraube M 5 x 10
	6 x U-Scheibe M 5
	4 x Federring M 5
	2 x Mutter M 5
	2 x Kabelschuh 16 ² x M6



Nur Modelle ab September 2012 !

Only models from September 2012 on!

**Verschweißen sie die beiden
Bleche im Falz !**

*Weld the two metals together in
the seam!*

2.1

Nur Modelle ab September 2012 !

Only models from September 2012 on !

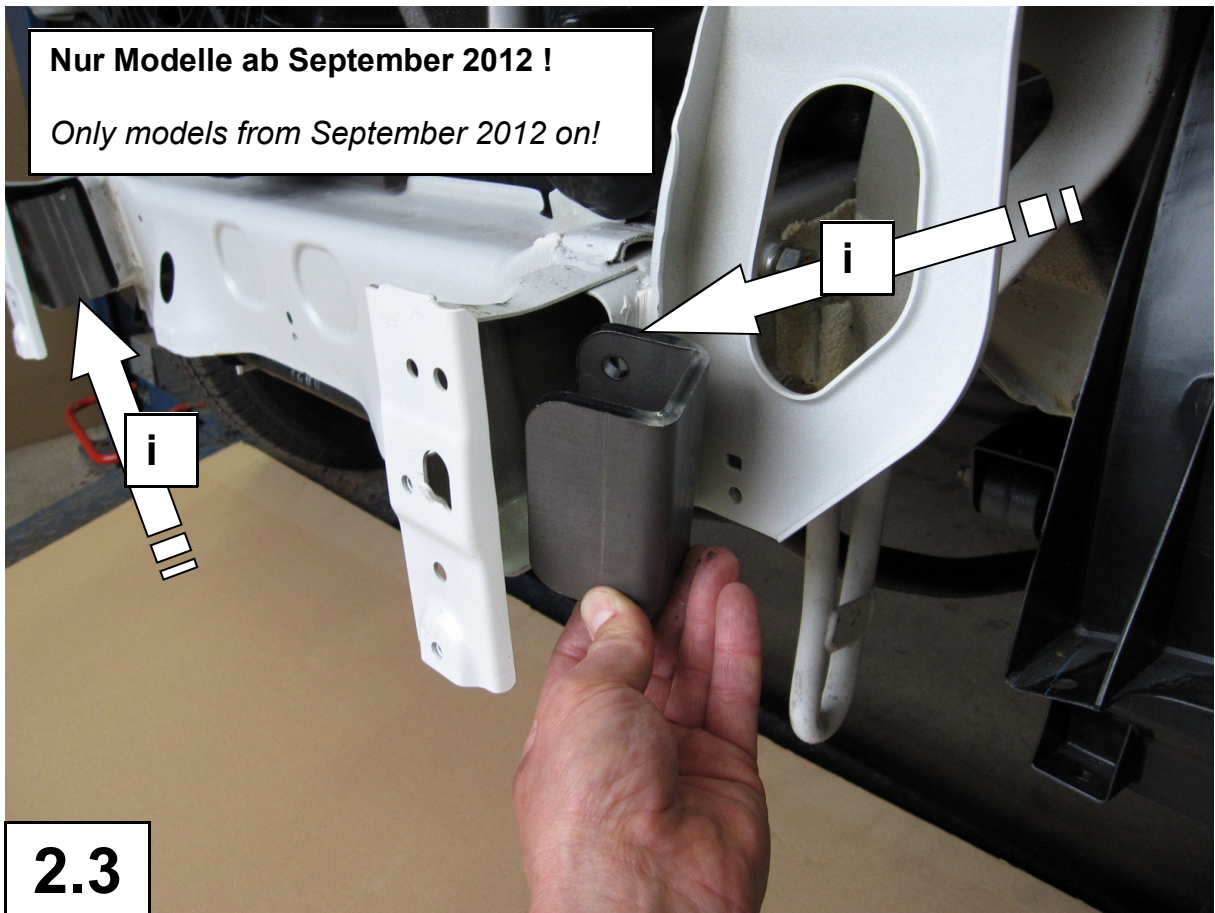
Schneiden sie die Lasche ab !

Cut down the tab !

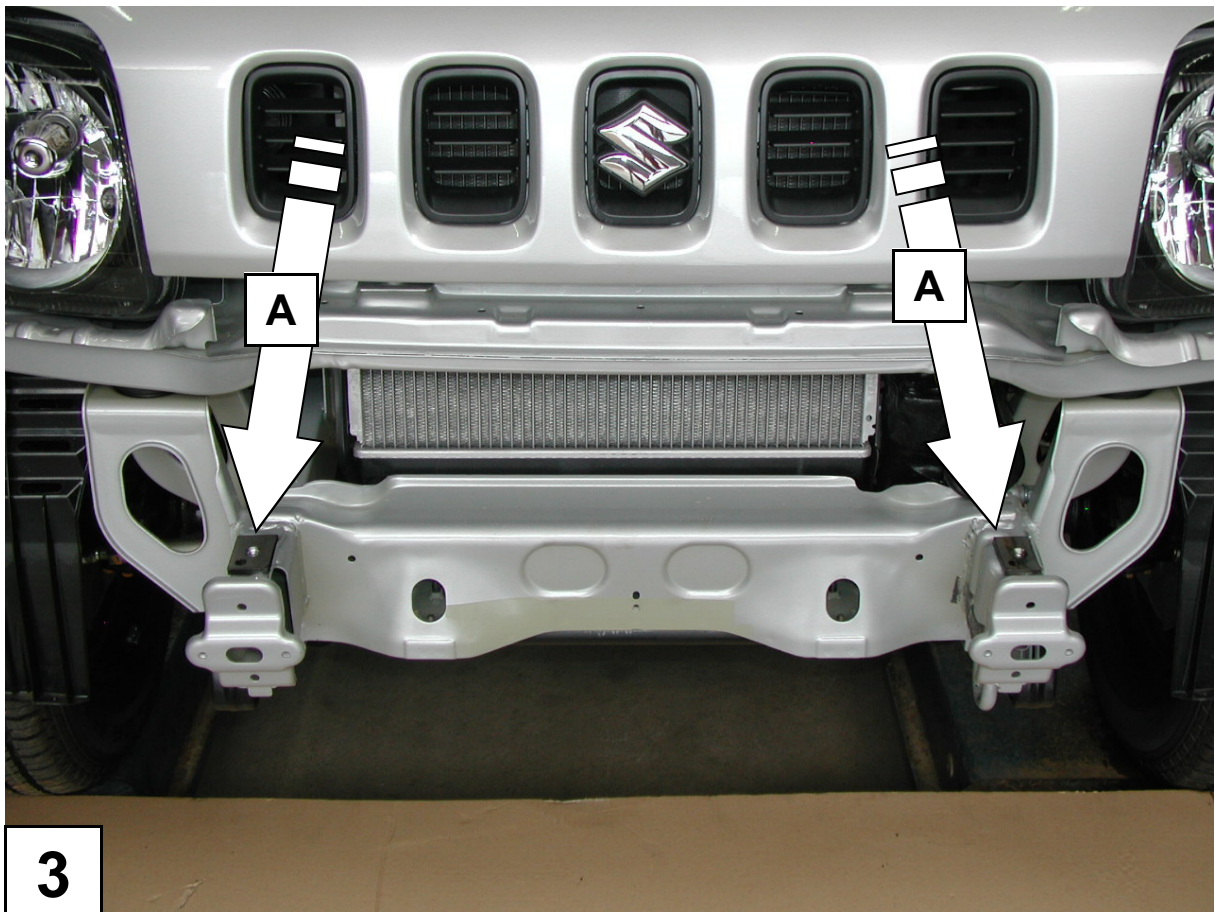
2.2

Nur Modelle ab September 2012 !

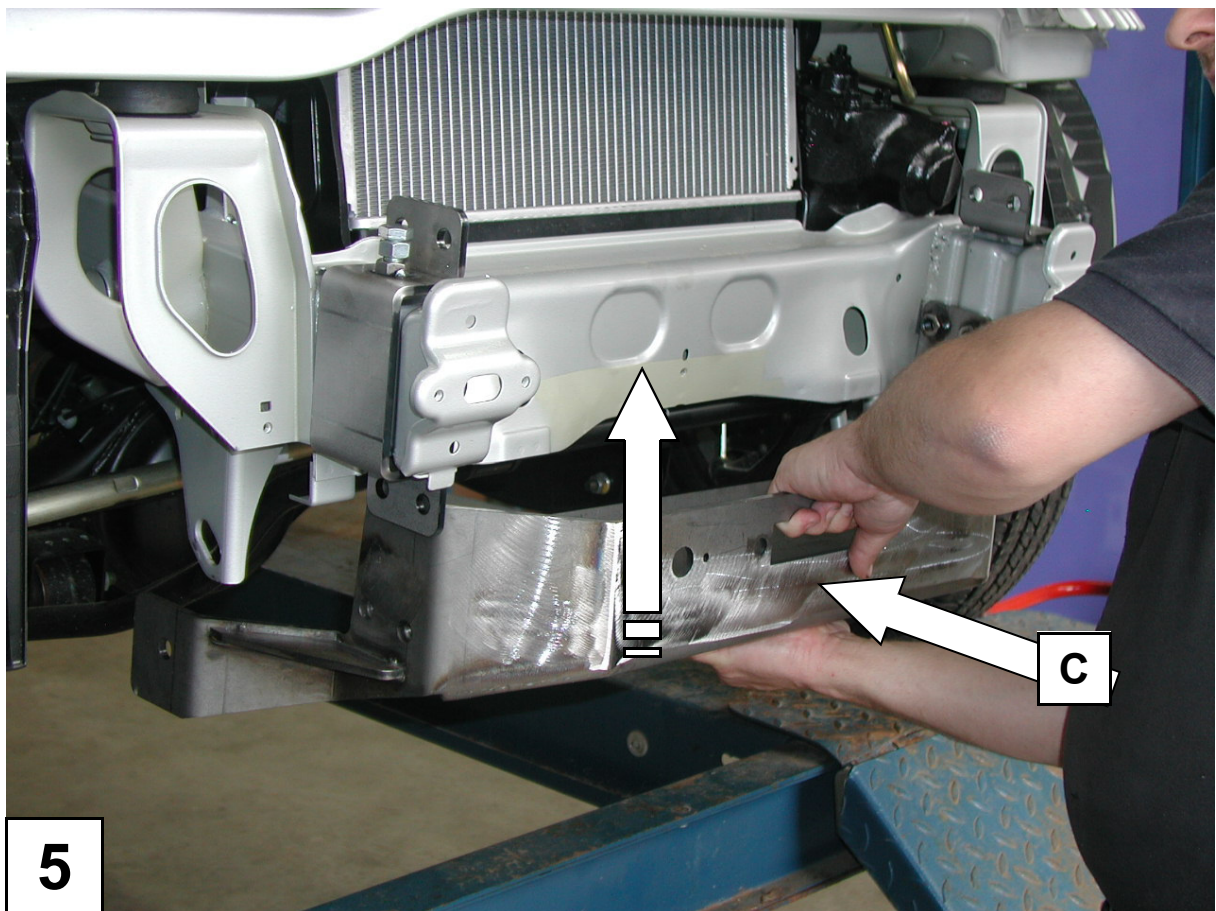
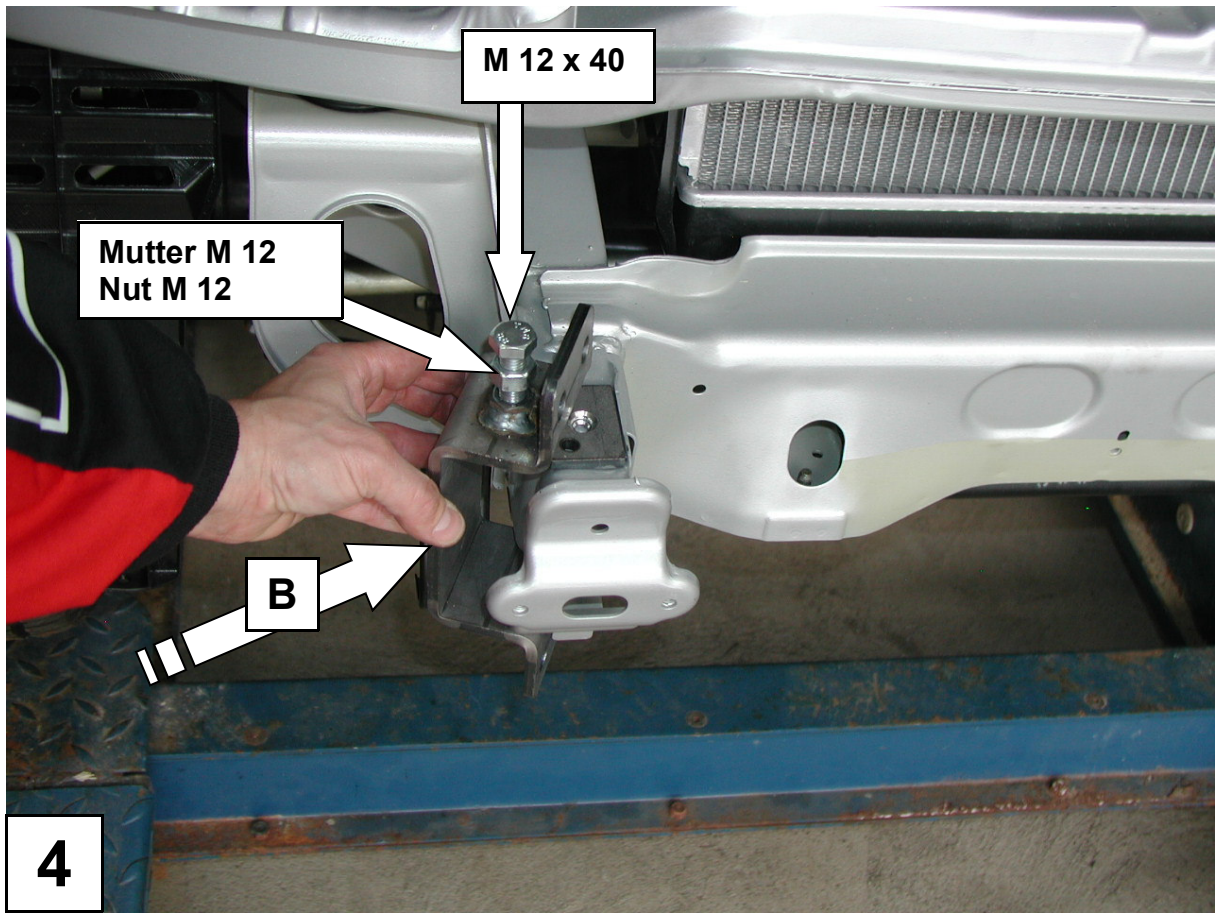
Only models from September 2012 on!

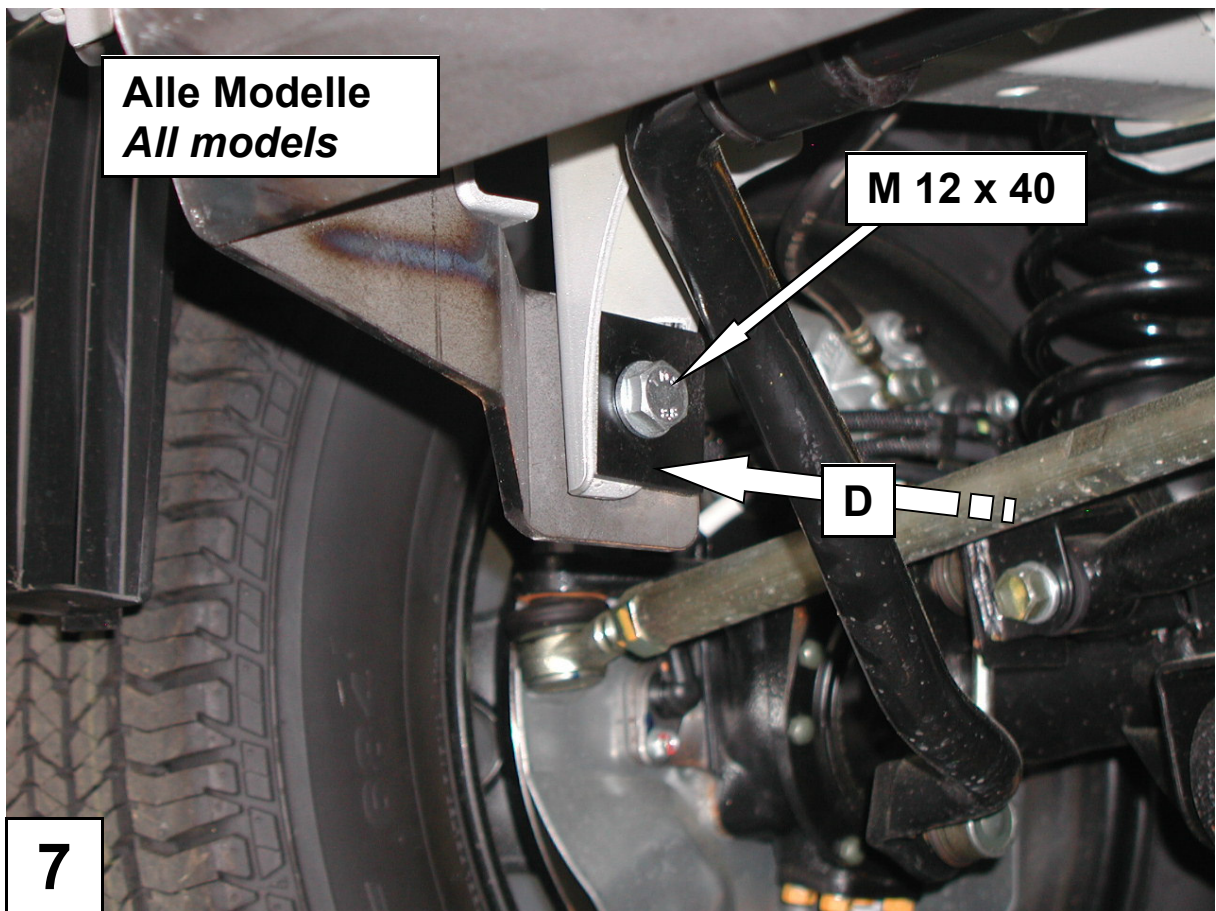
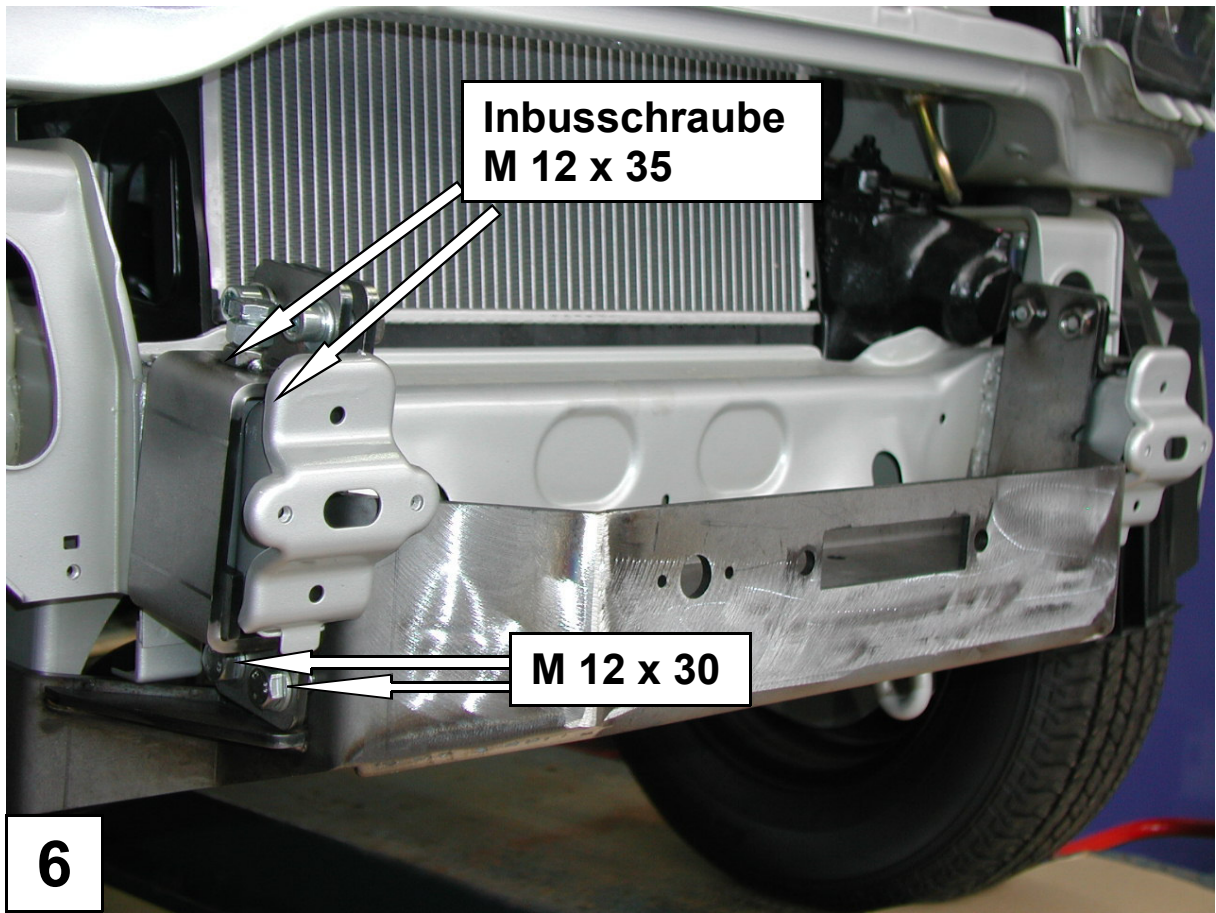


2.3

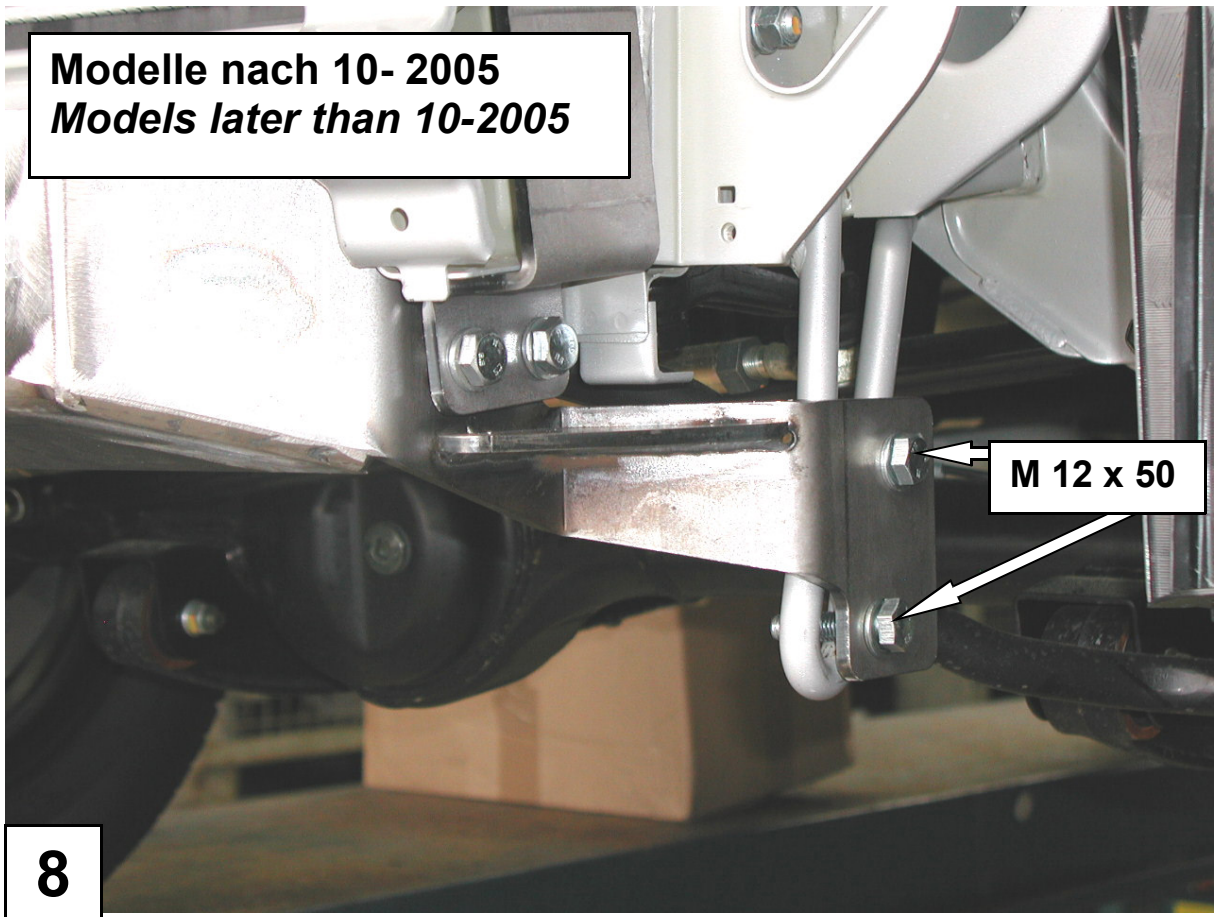


3





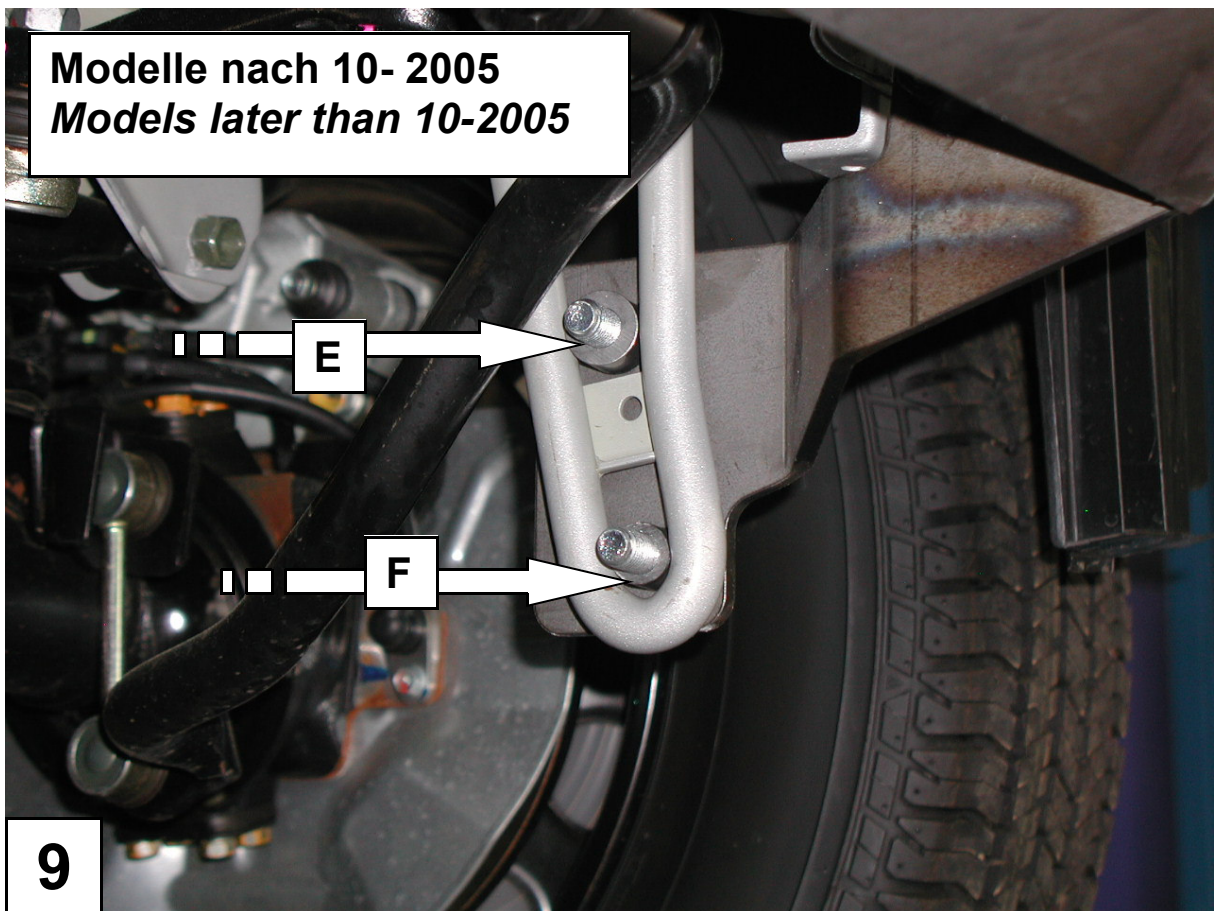
Modelle nach 10- 2005
Models later than 10-2005



M 12 x 50

8

Modelle nach 10- 2005
Models later than 10-2005

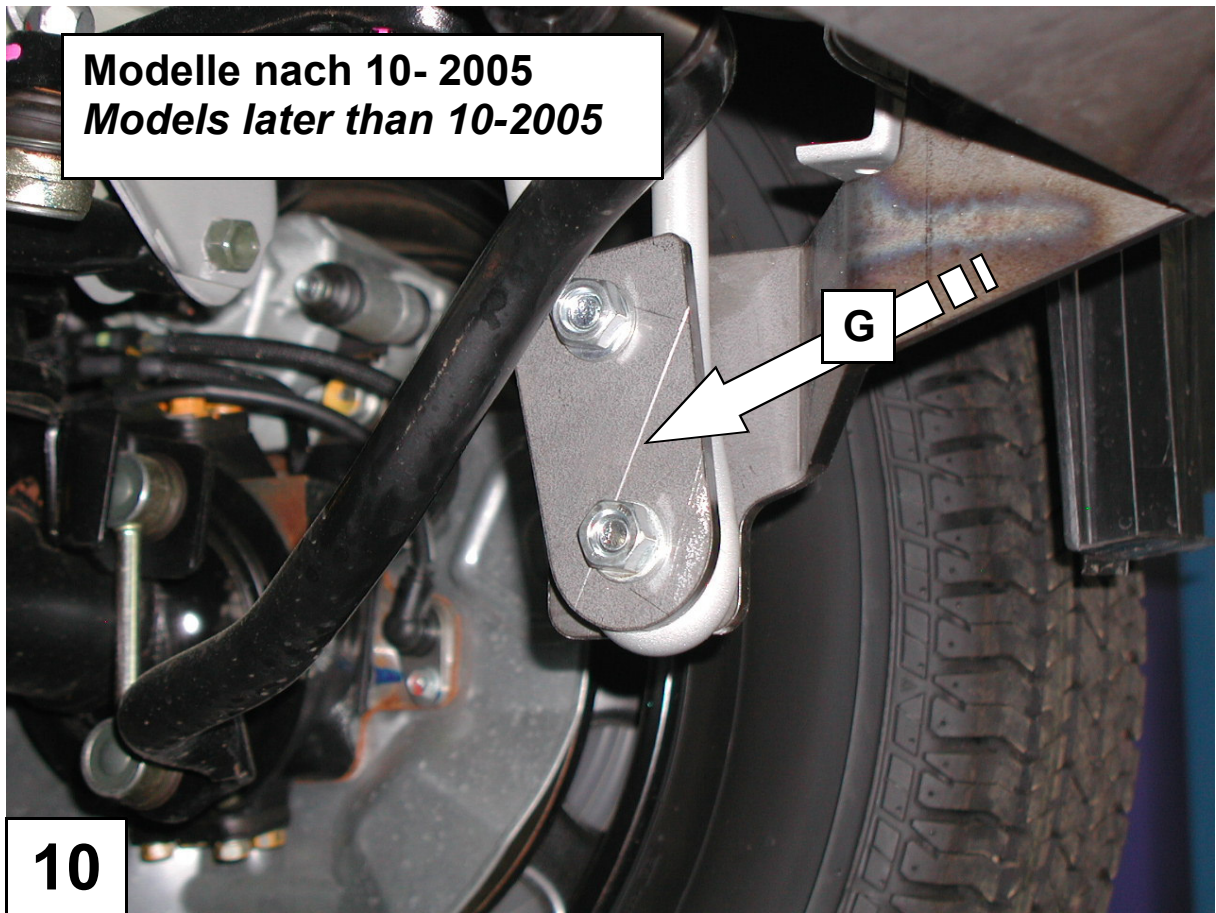


E

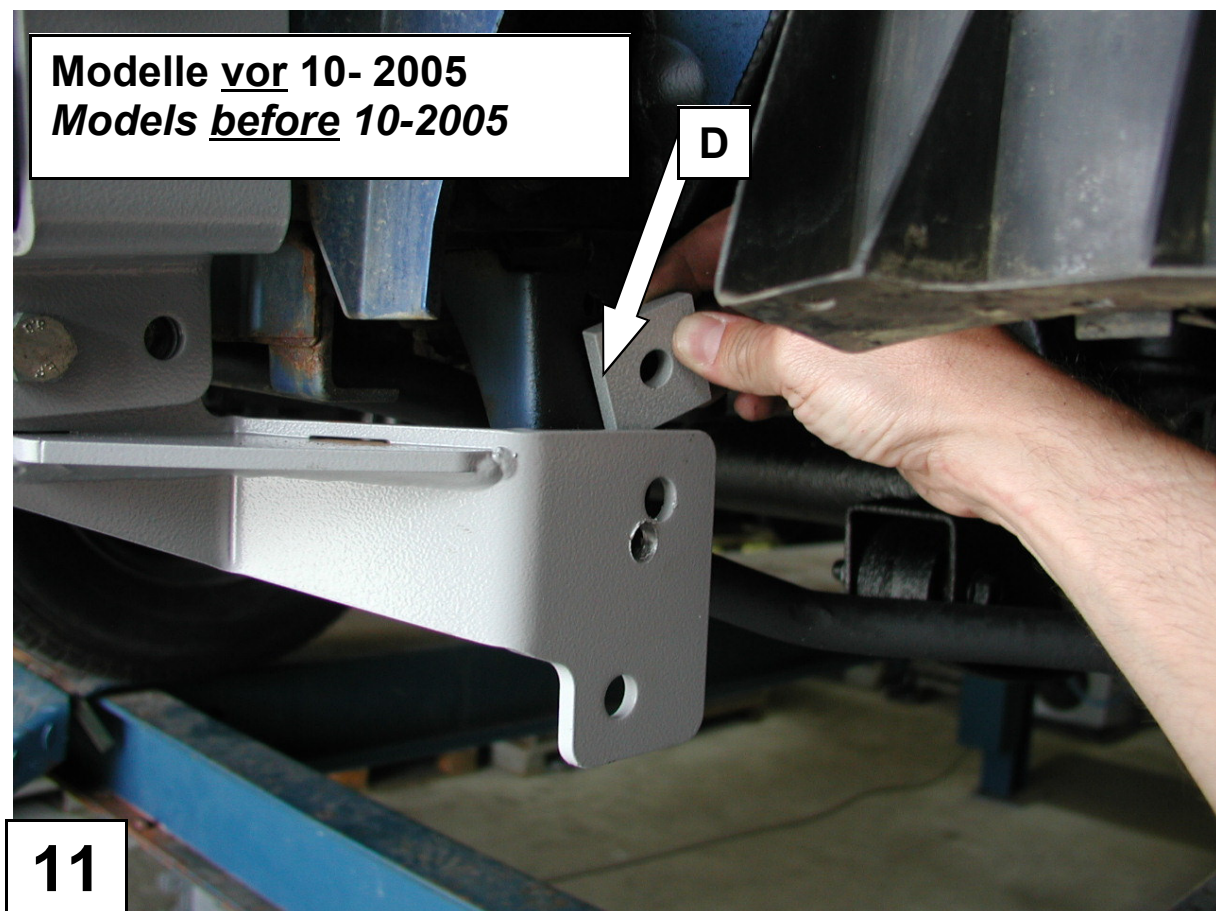
F

9

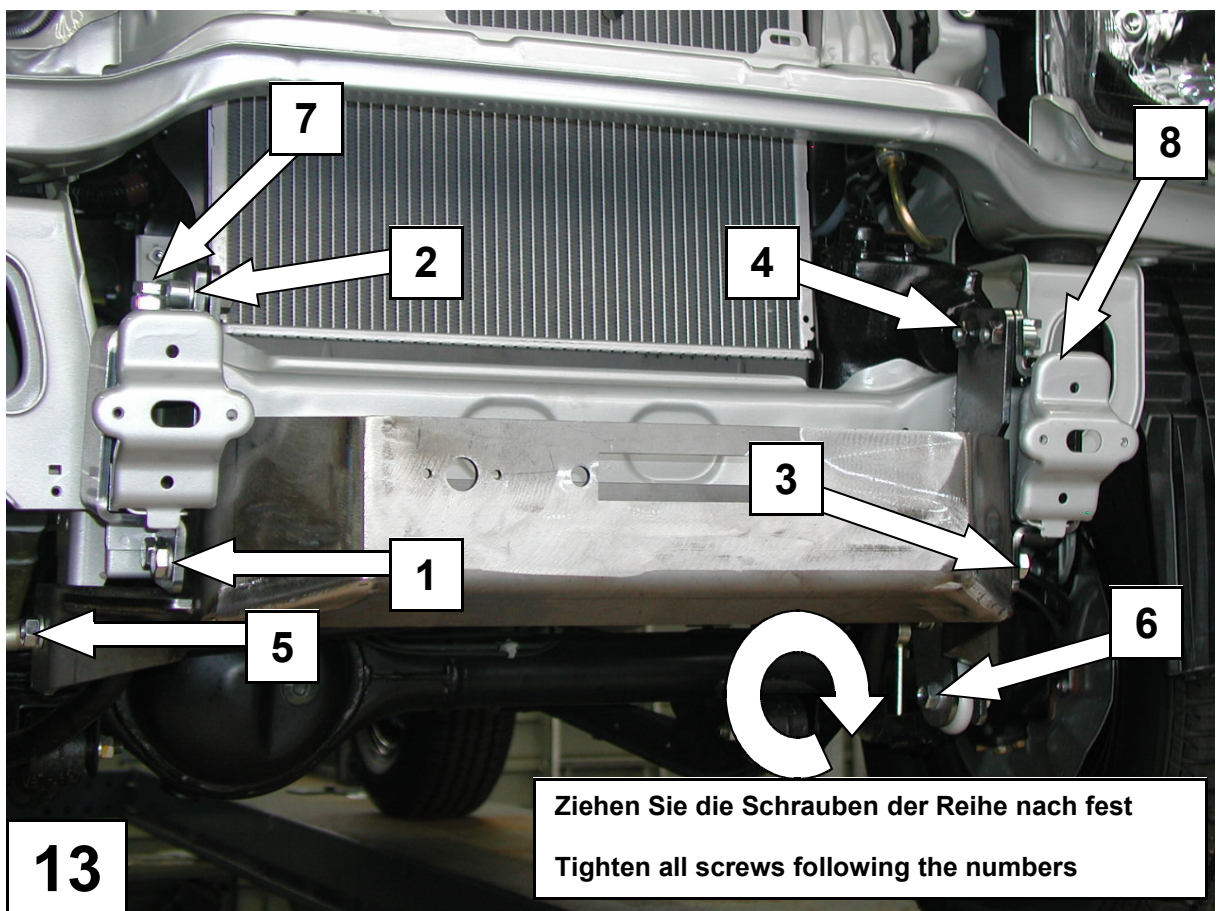
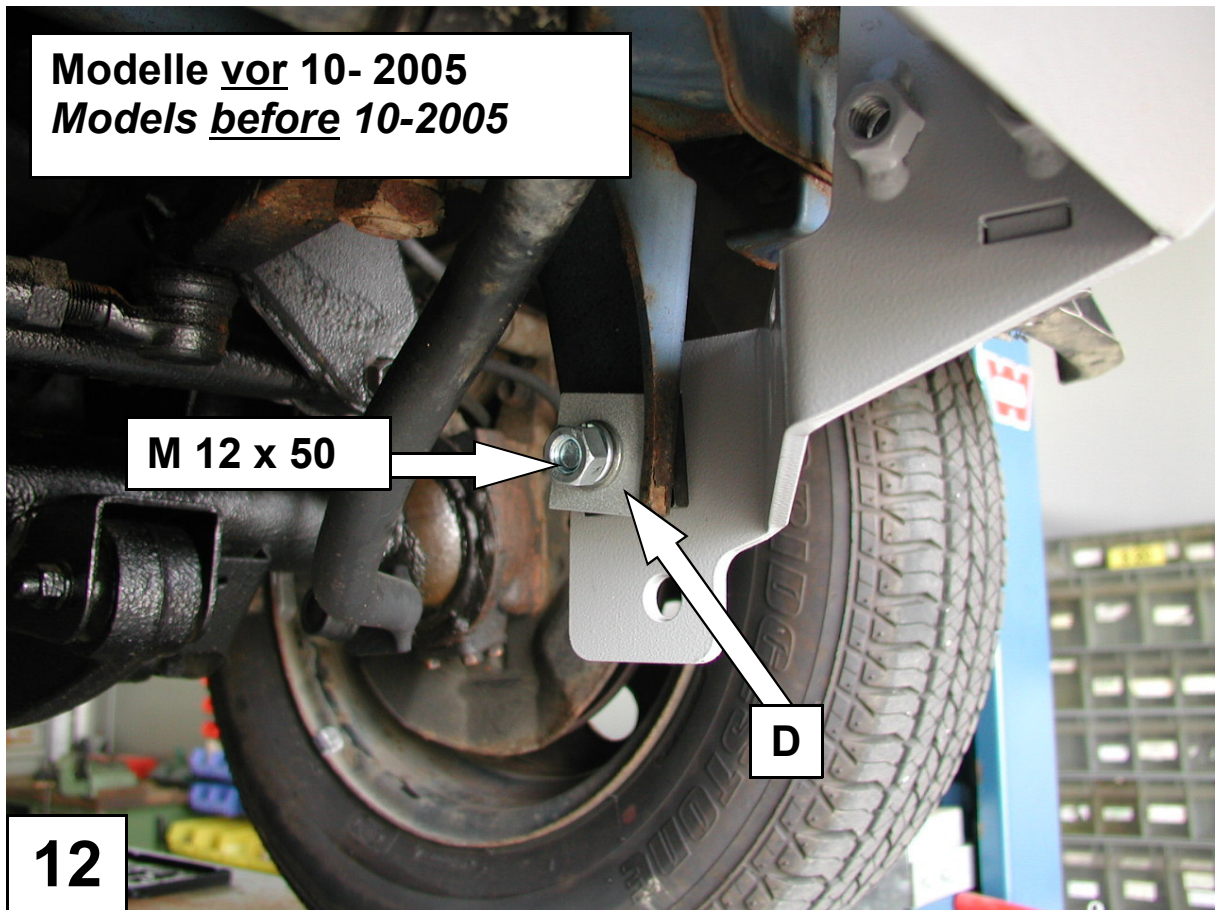
Modelle nach 10- 2005
Models later than 10-2005

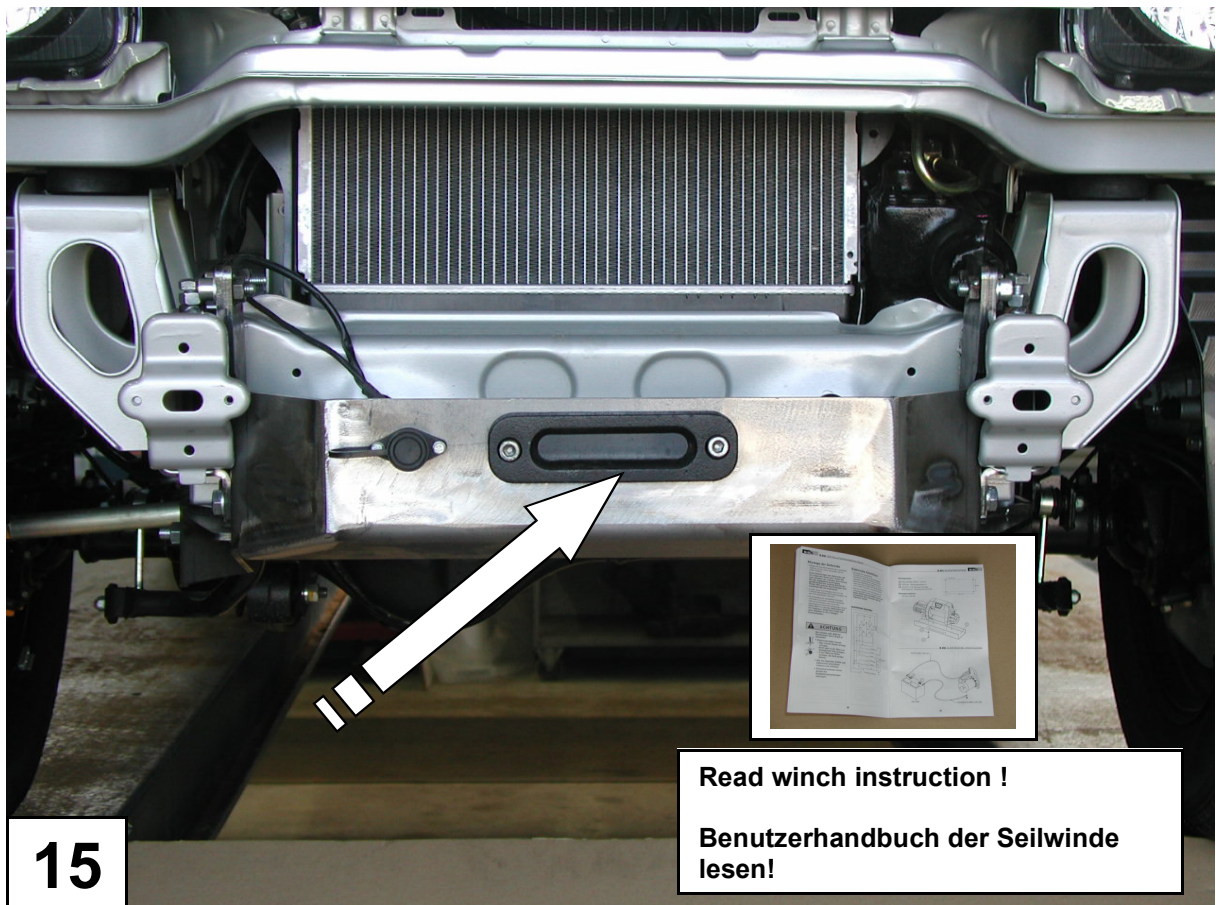
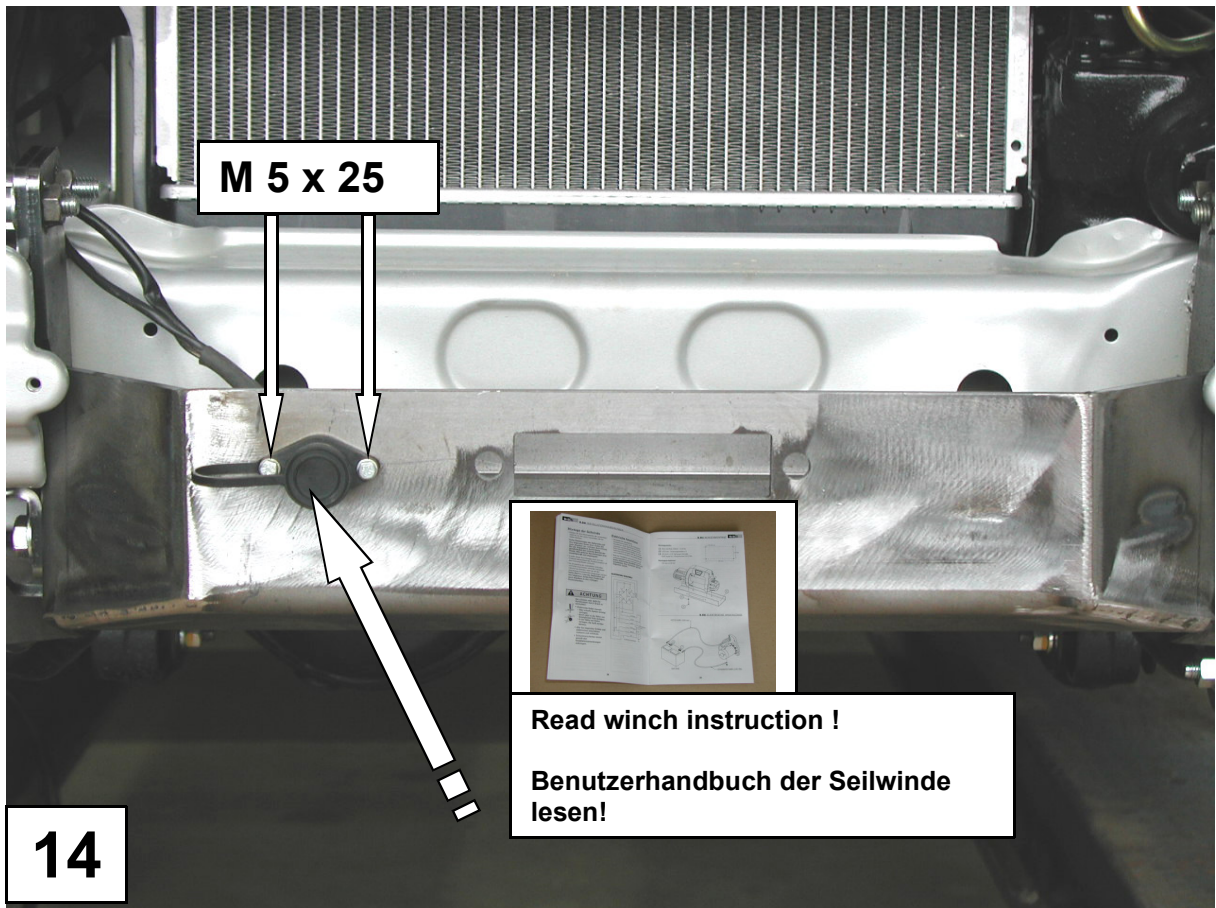


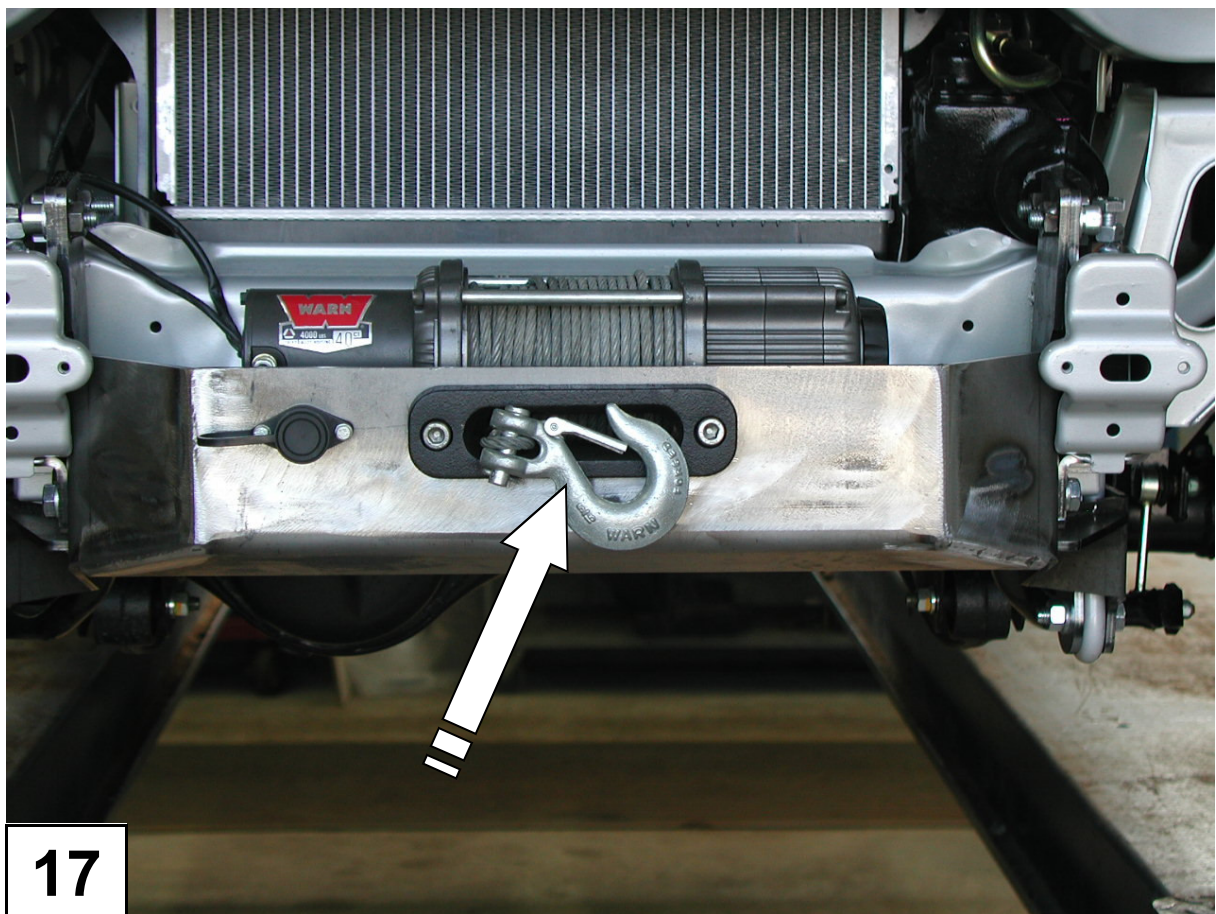
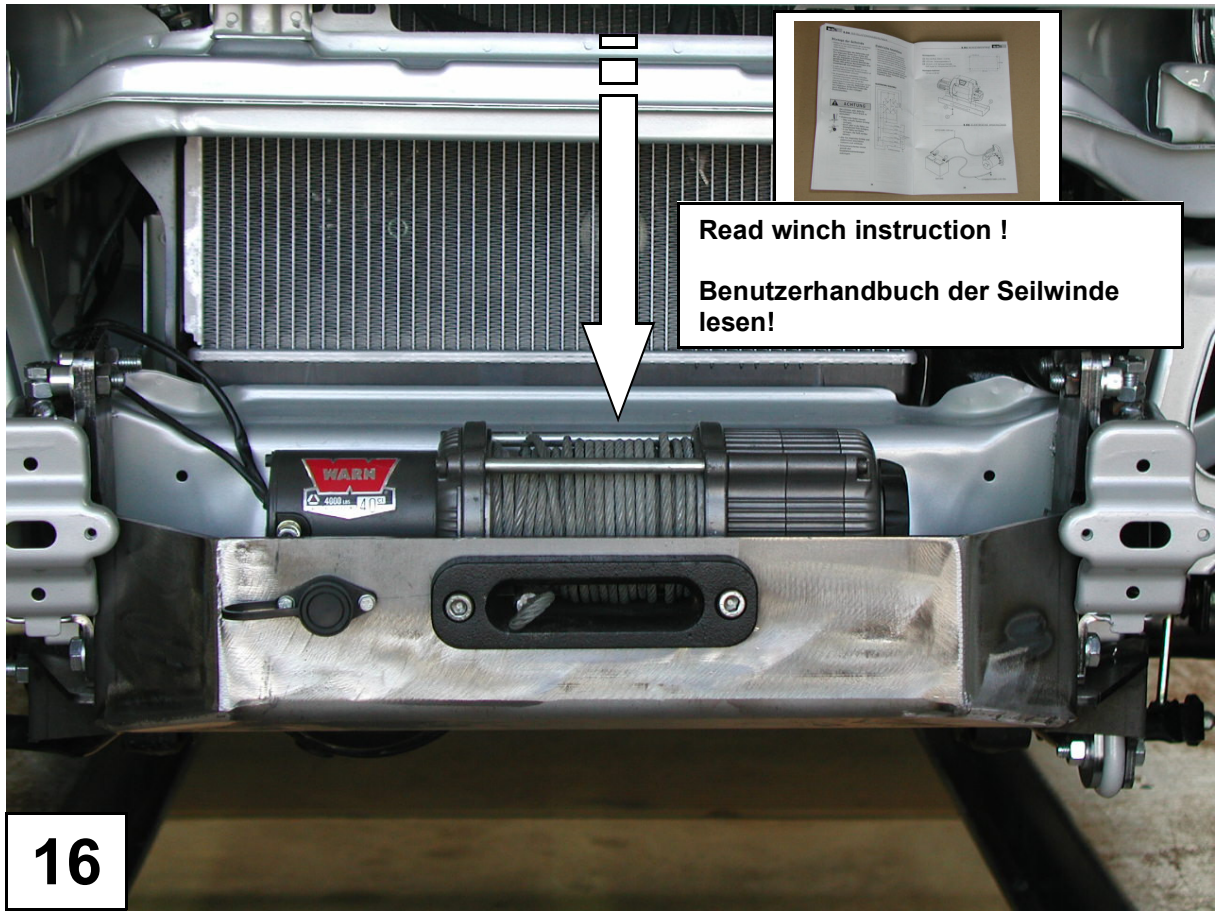
Modelle vor 10- 2005
Models before 10-2005

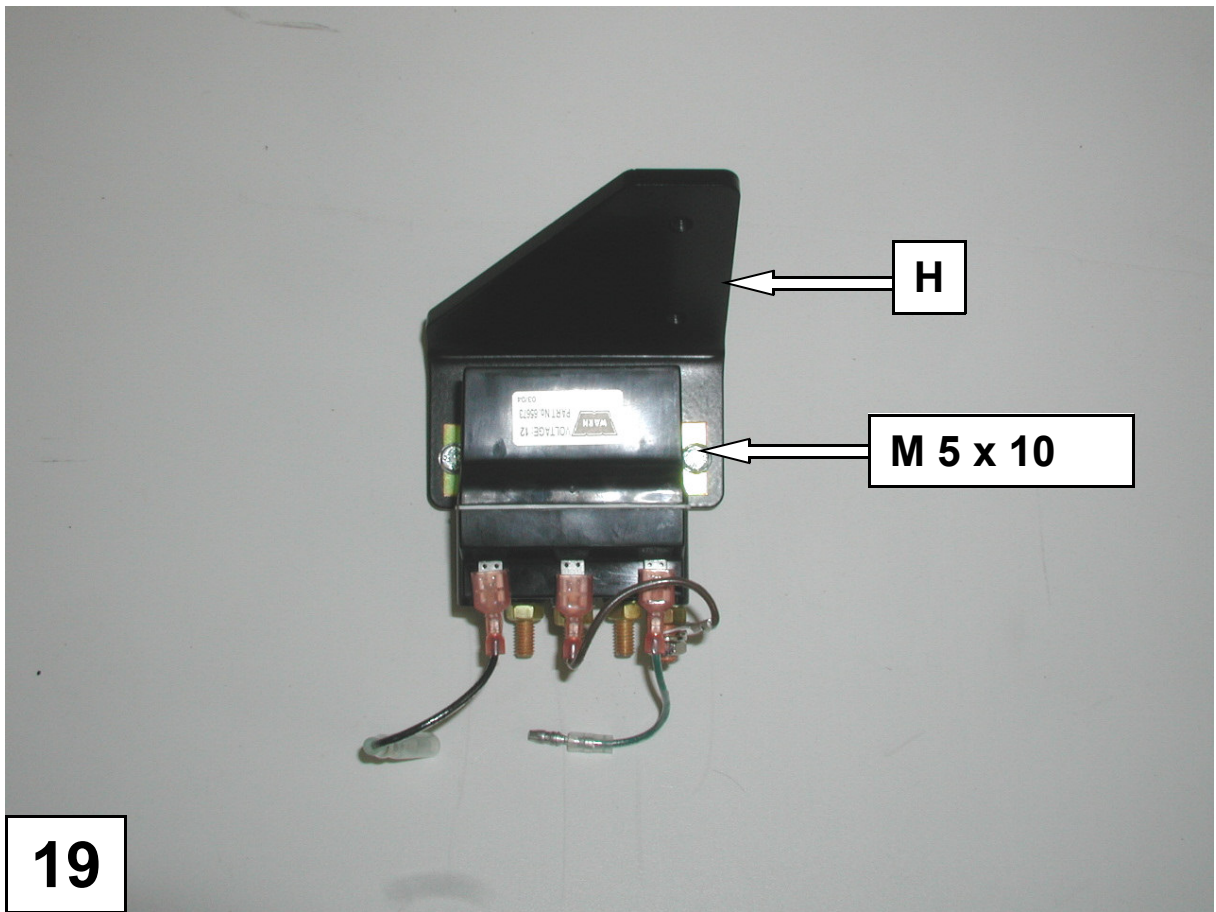
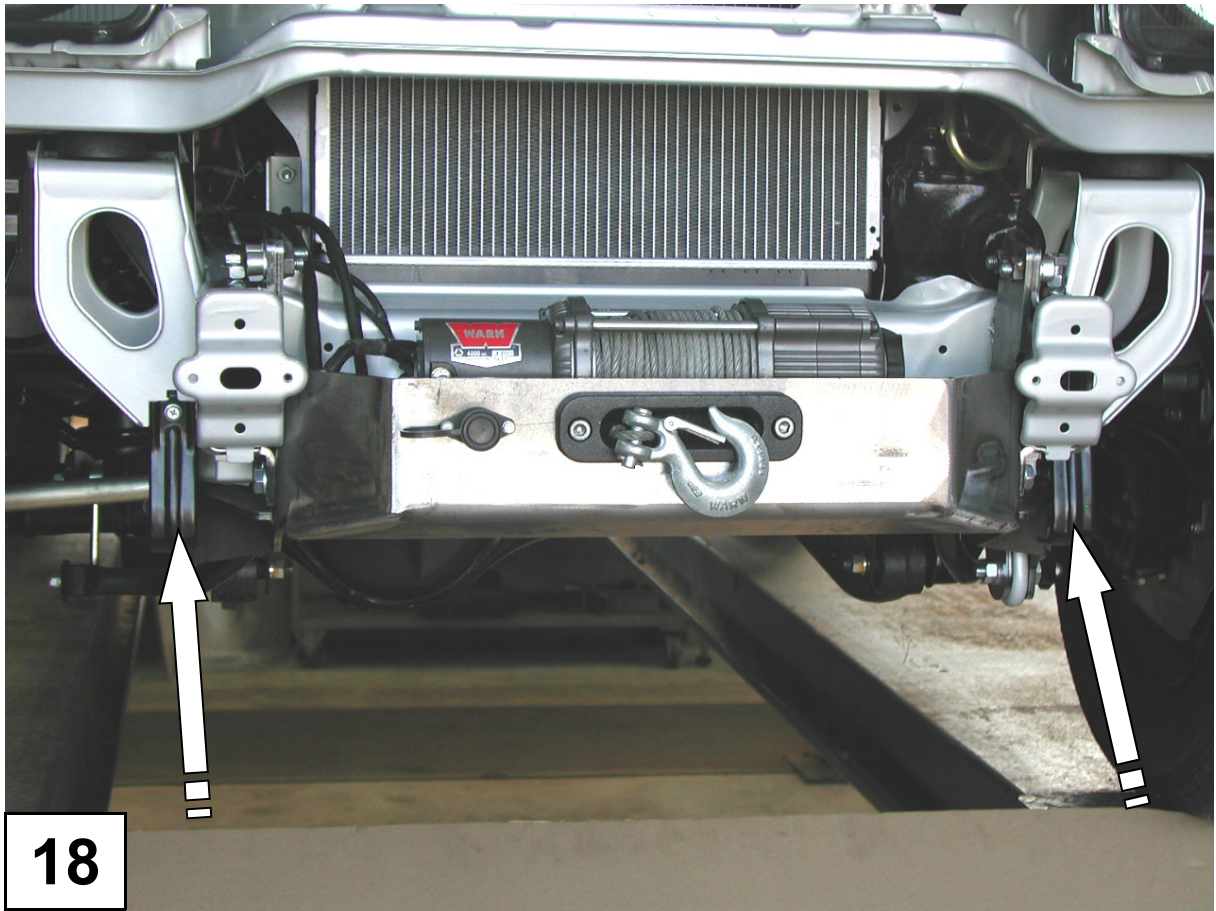


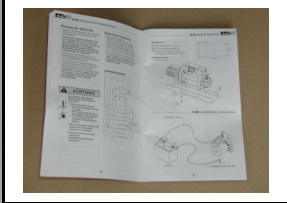
Modelle vor 10- 2005
Models before 10-2005



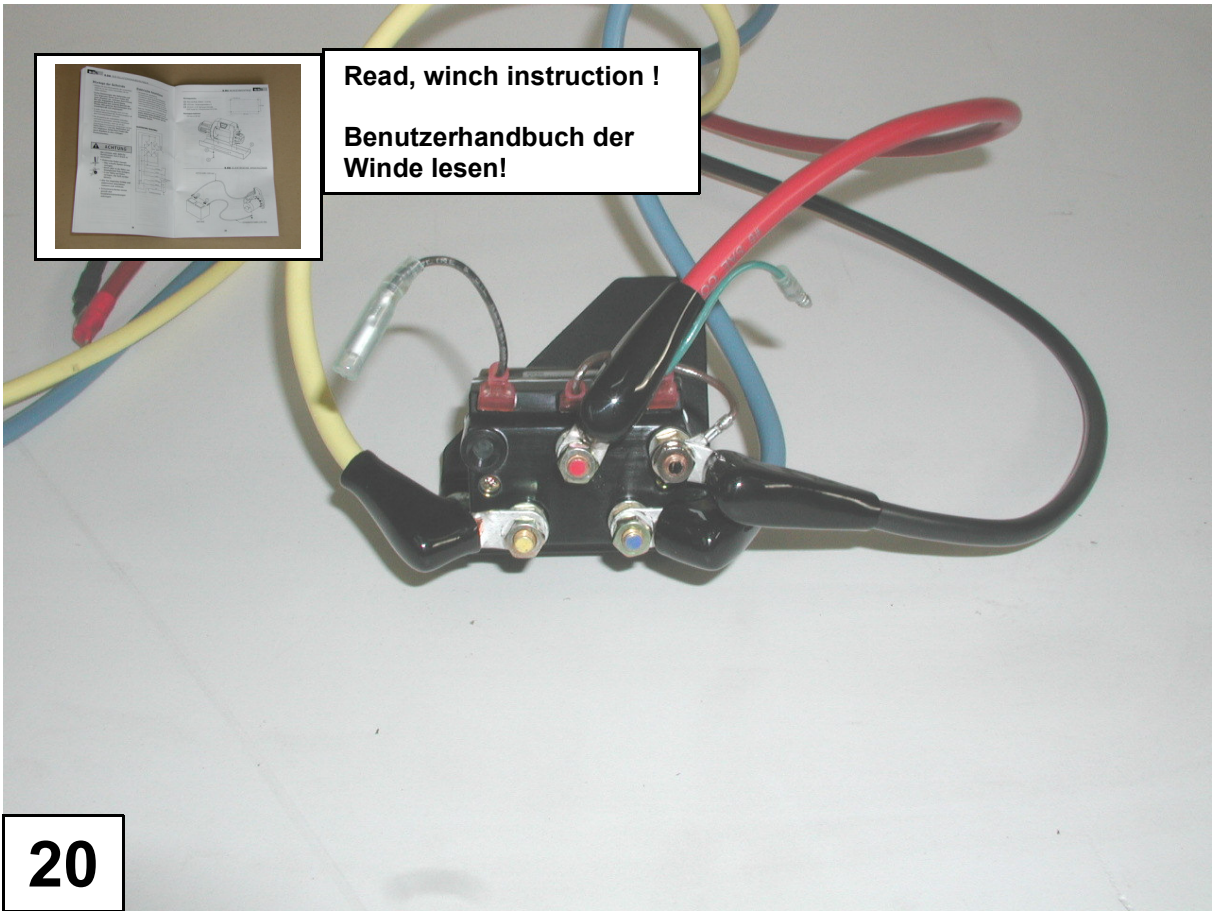




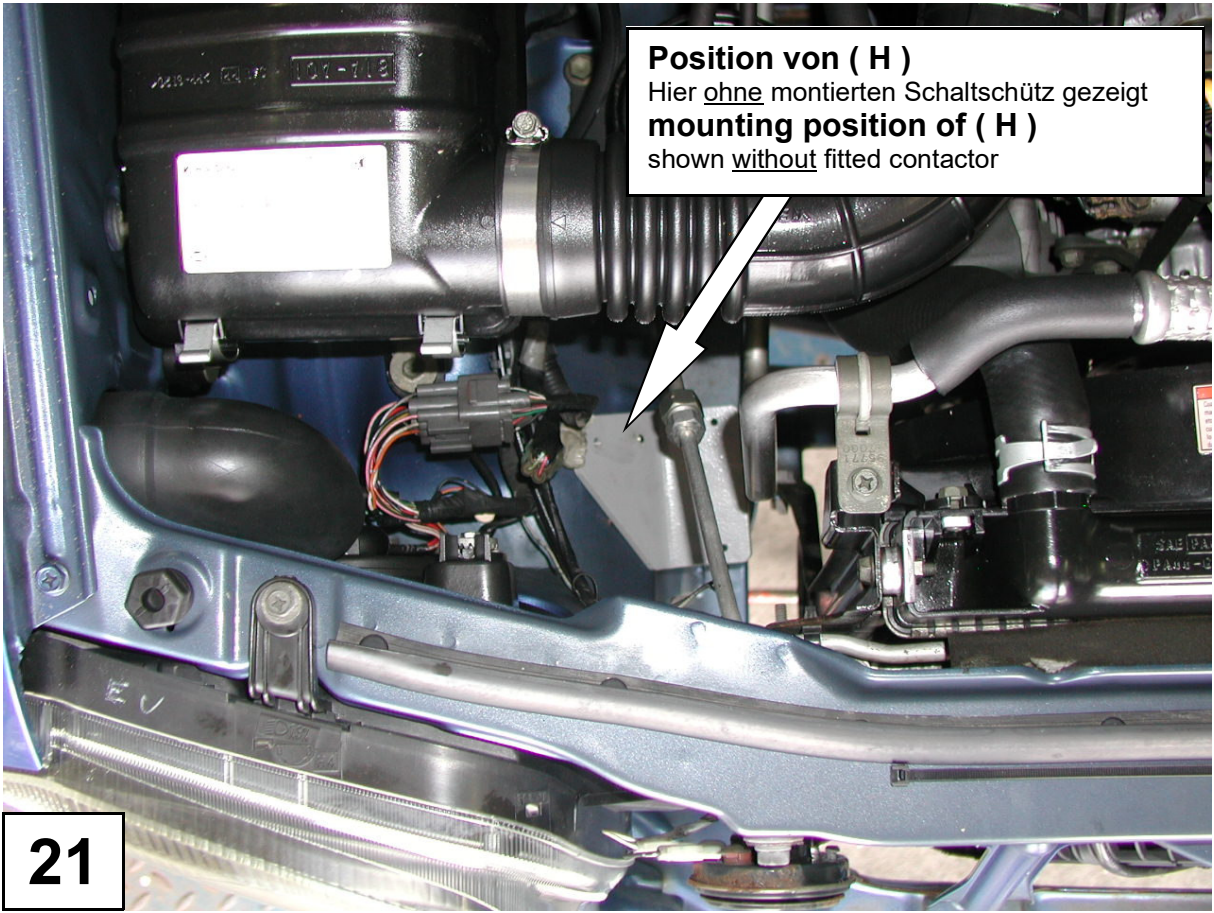




Read, winch instruction !
Benutzerhandbuch der Winde lesen!

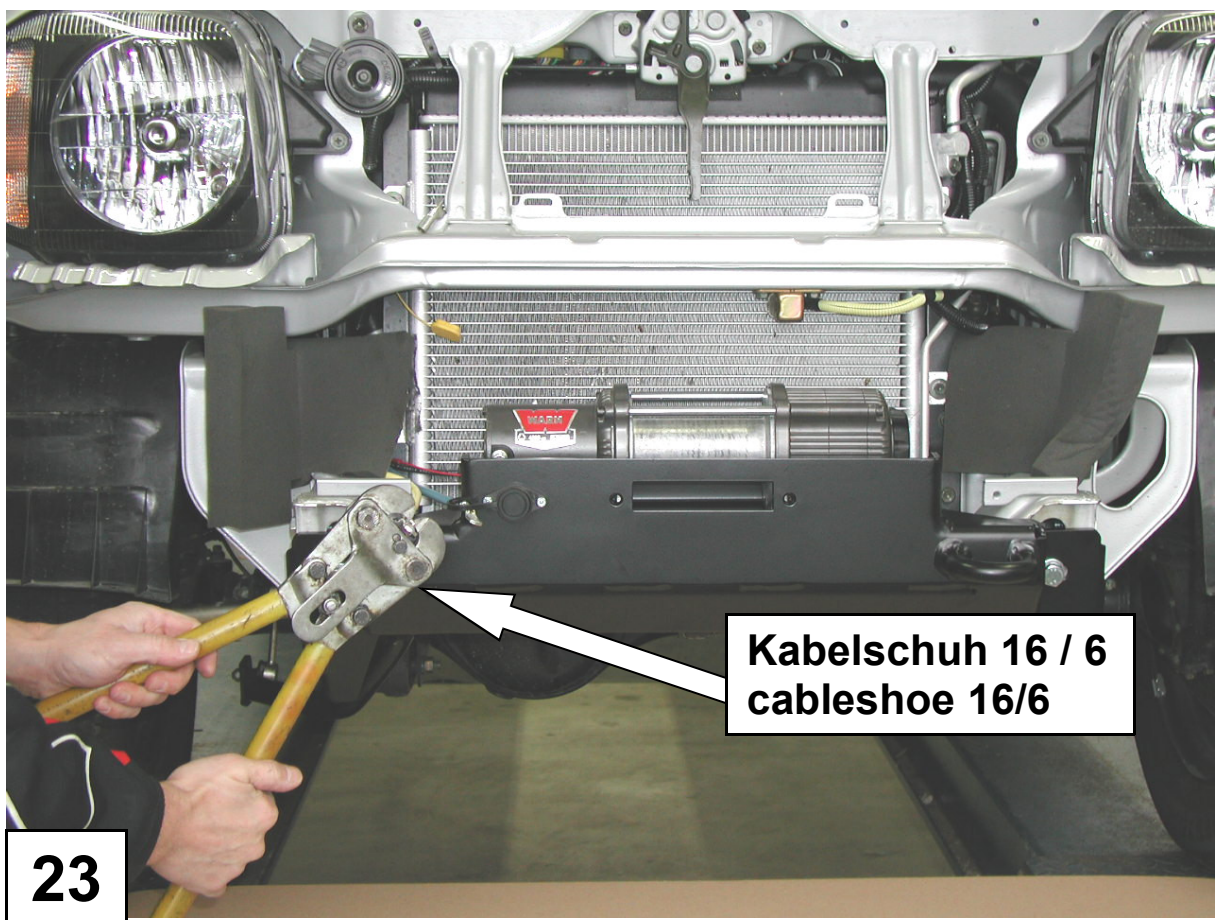
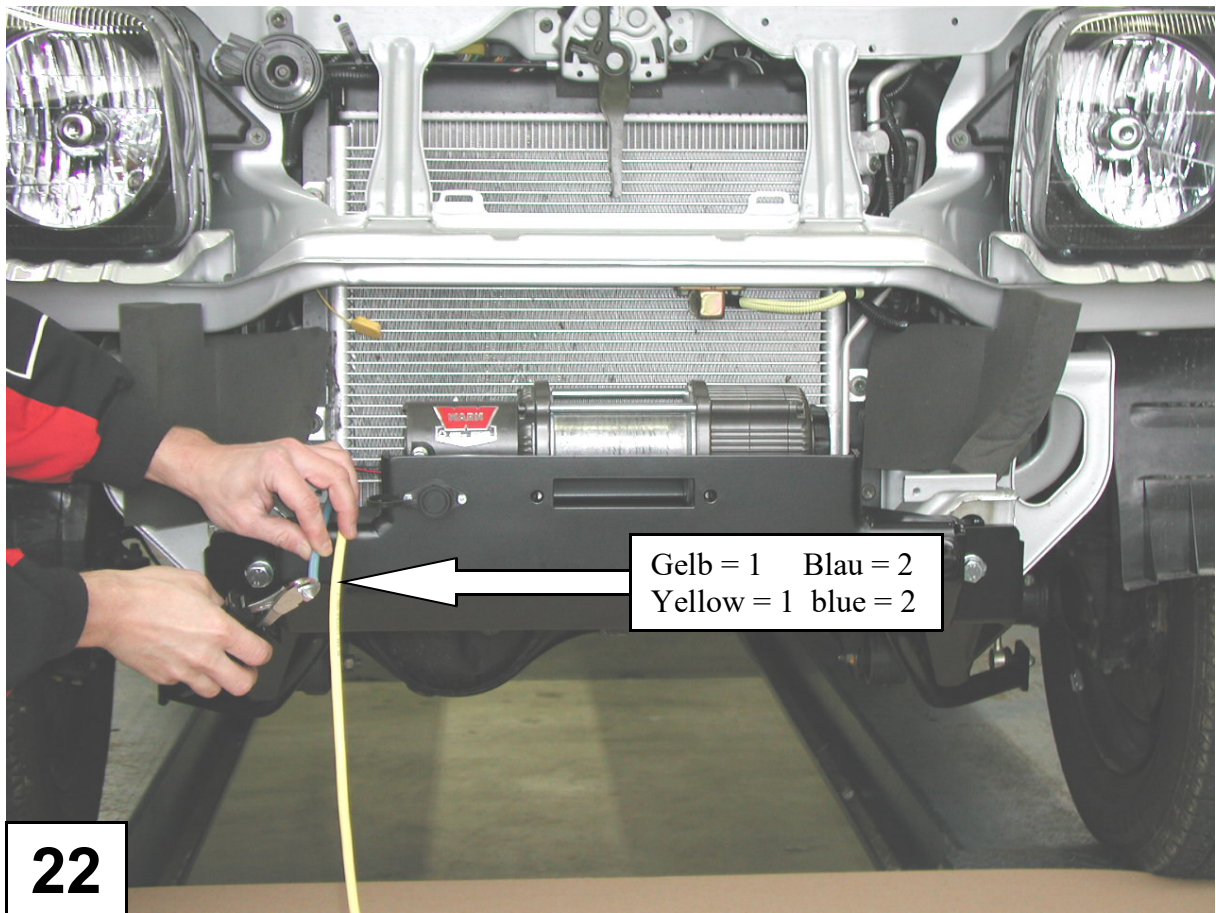


20



Position von (H)
Hier ohne montierten Schaltschütz gezeigt
mounting position of (H)
shown without fitted contactor

21

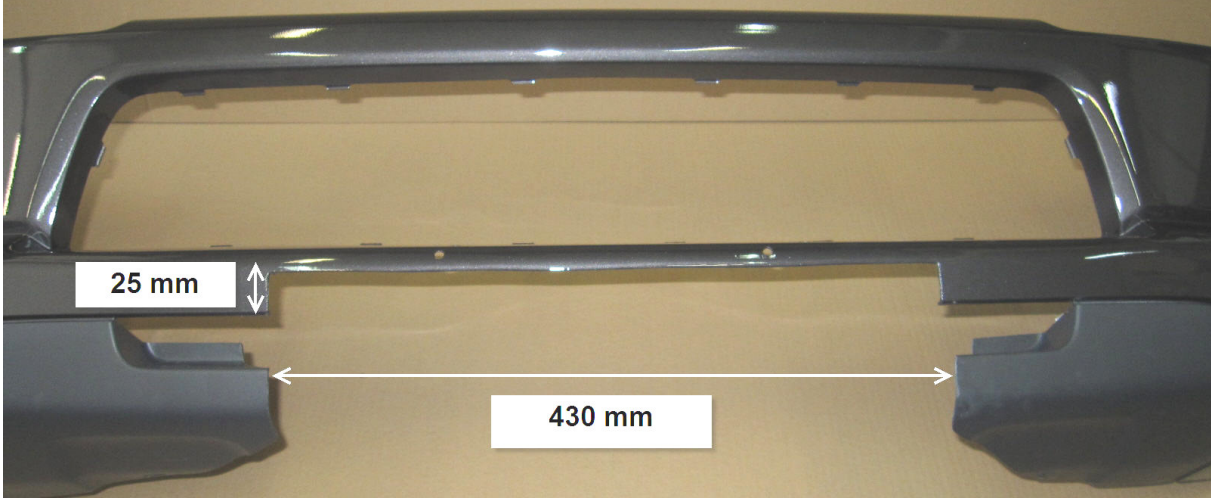


Modelle ab 09-2012
Models from 09-2012 on



24

Modelle ab 09-2012
Models from 09-2012 on



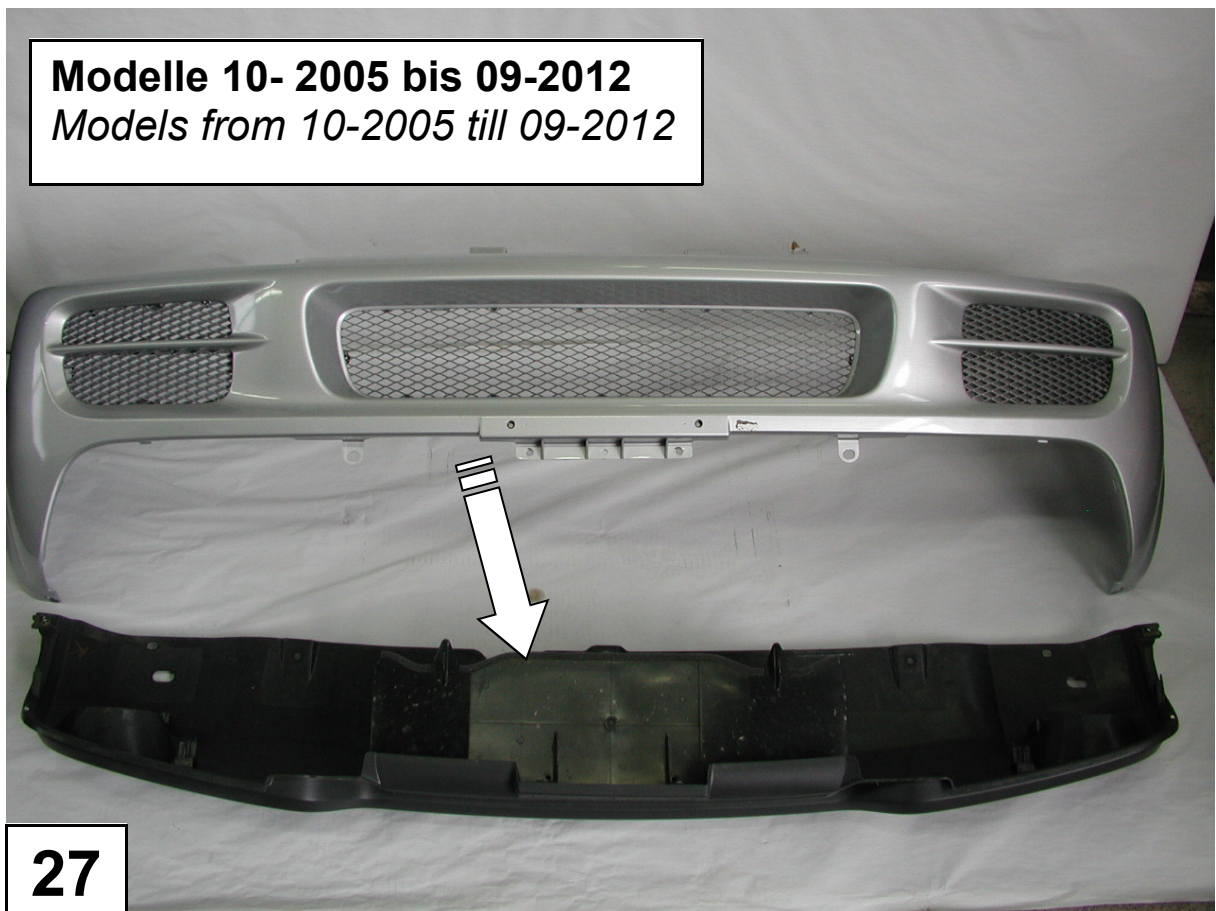
25

Modelle ab 09-2012
Models from 09-2012 on



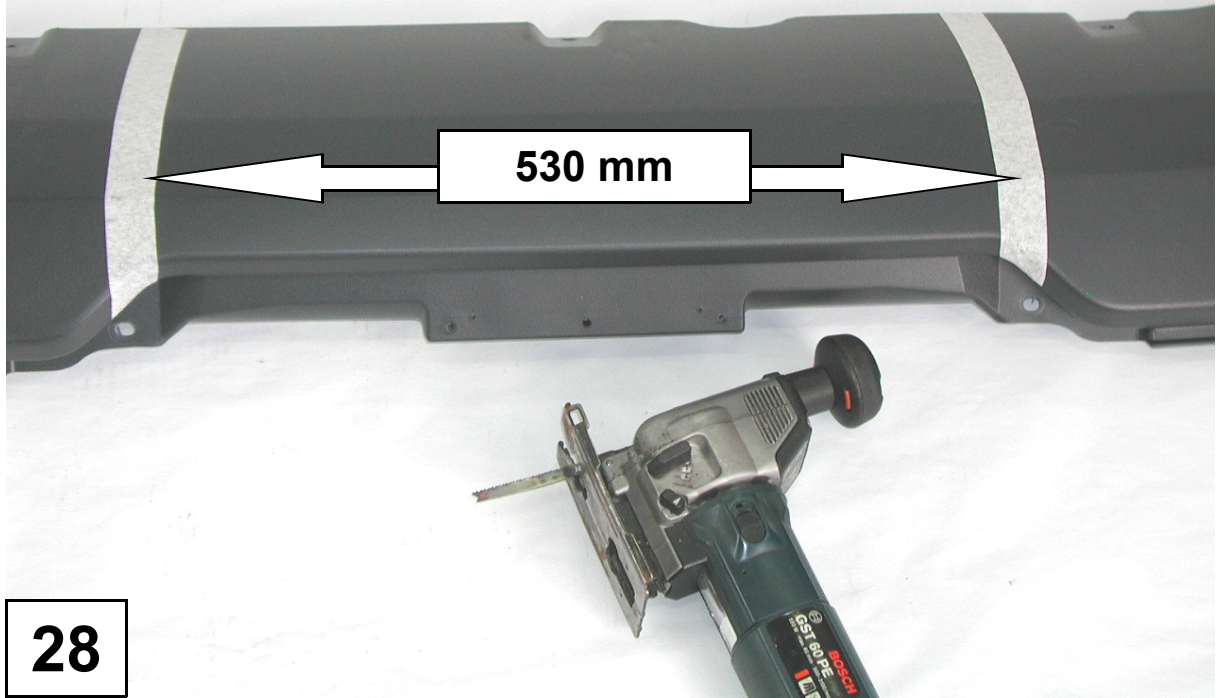
26

Modelle 10- 2005 bis 09-2012
Models from 10-2005 till 09-2012



27

Modelle 10- 2005 bis 09-2012
Models from 10-2005 till 09-2012



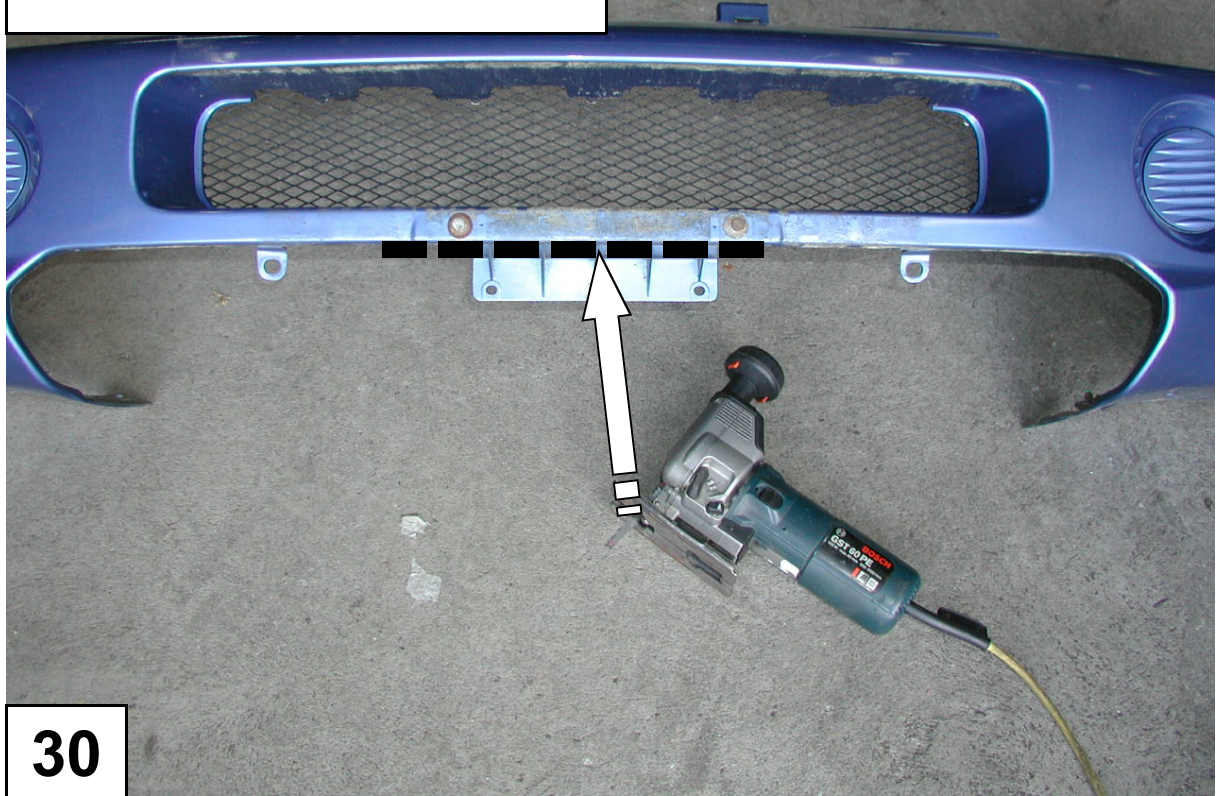
28

Modelle vor 10- 2005
Models before 10-2005



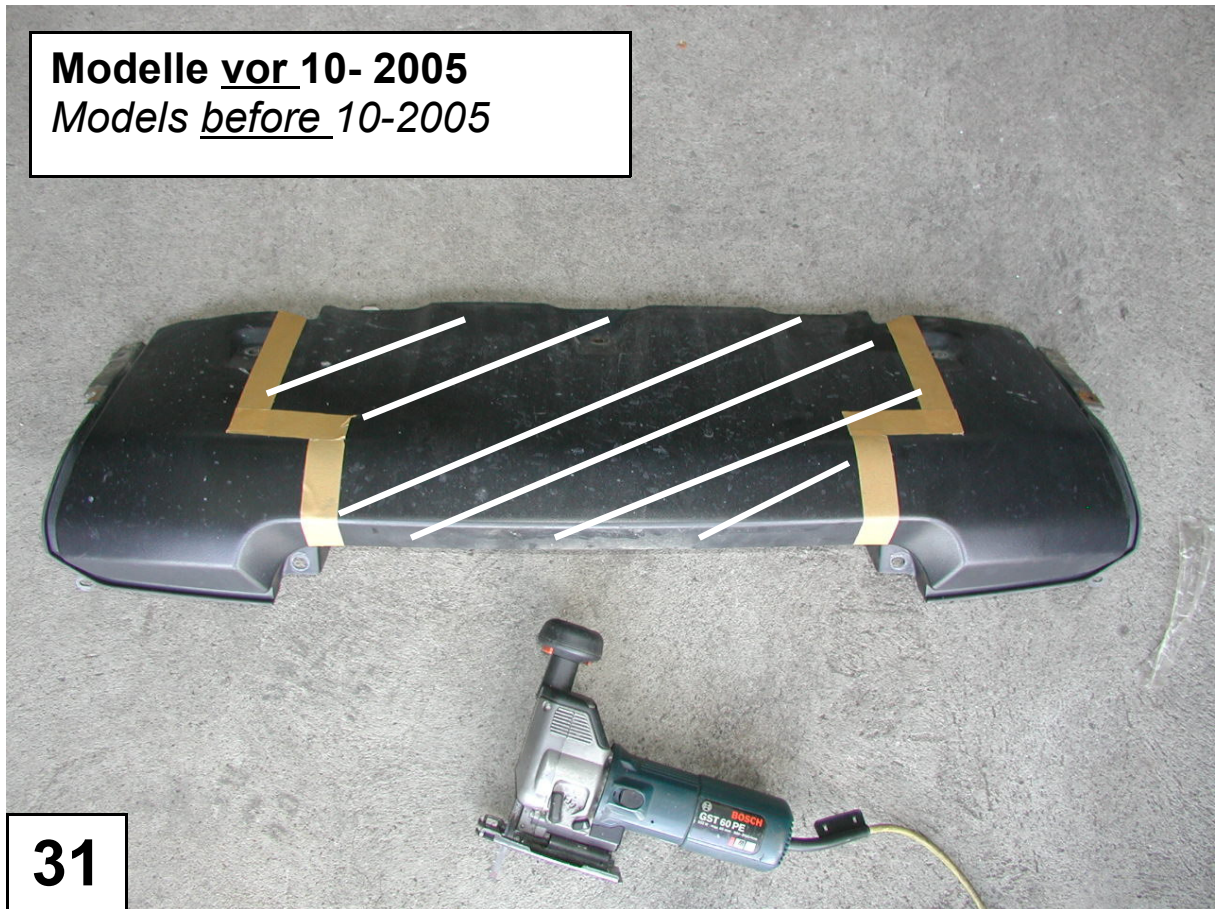
29

Modelle vor 10- 2005
Models before 10-2005

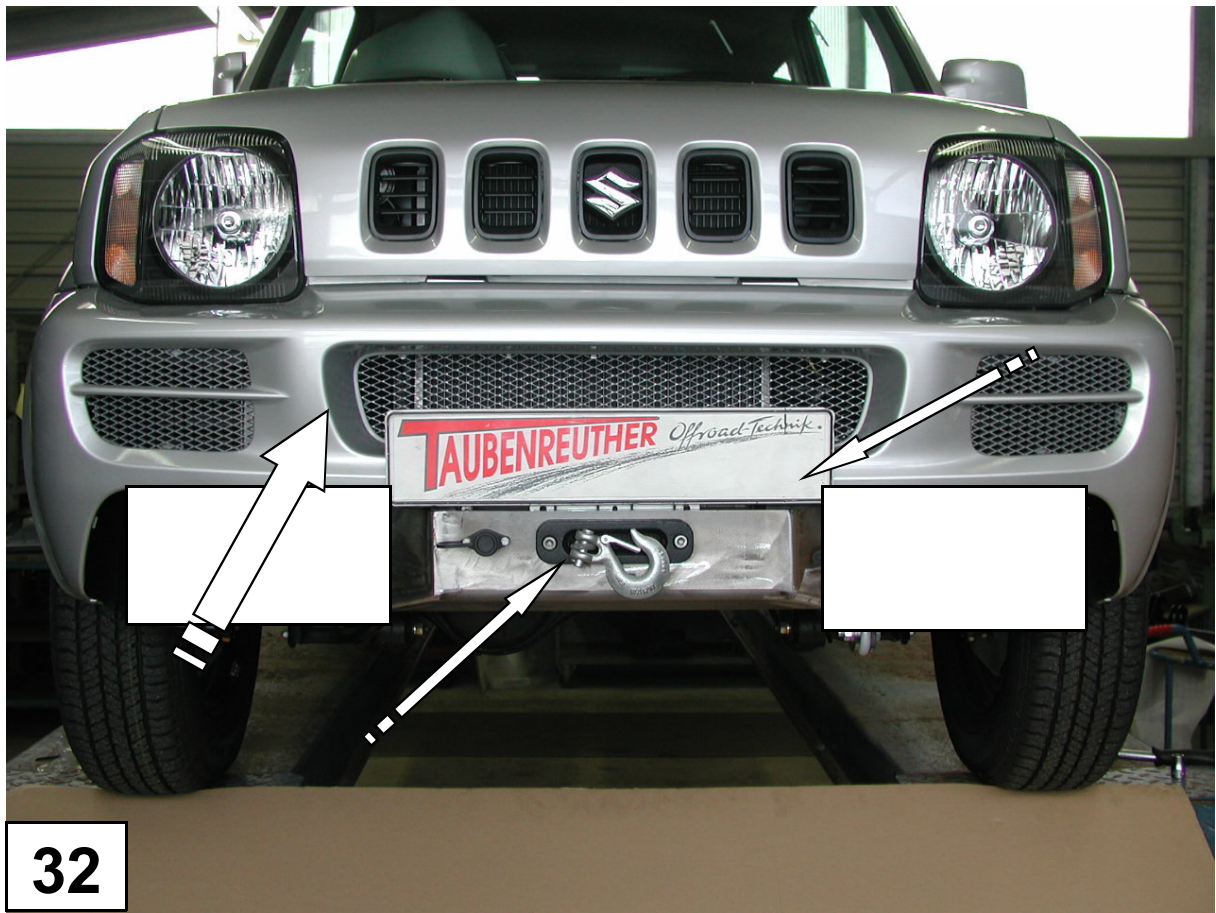


30

Modelle vor 10- 2005
Models before 10-2005



31



32