



Am Schwimmbad 8
95326 Kulmbach
Tel. 09221 / 95620
Fax 09221 / 956222
e-mail: verkauf@taubenreuther.de

Anbauanleitung: Seilwindenanbausatz Lada Urban

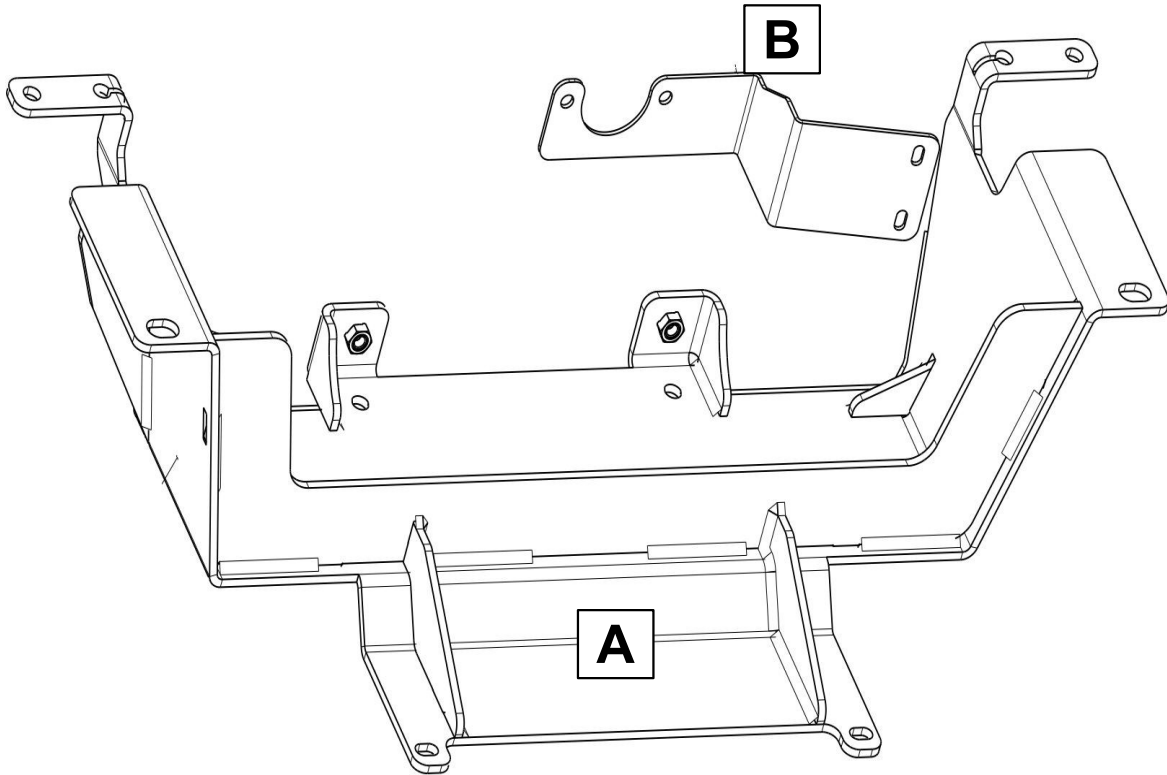
AL: 2085-00

Best.Nr.: 16 - 3410

***Hier sehen sie den fertig montierten Seilwindenanbausatz.
Bevor sie mit der Montage beginnen, lesen sie bitte diese Anleitung und
das Benutzerhandbuch der Seilwinde gut durch.***

*Before you start fitting, please read and understand this instruction manual and
the owners manual of the winch.*





Stückliste

***** 16-341 *****

Schraubensatz

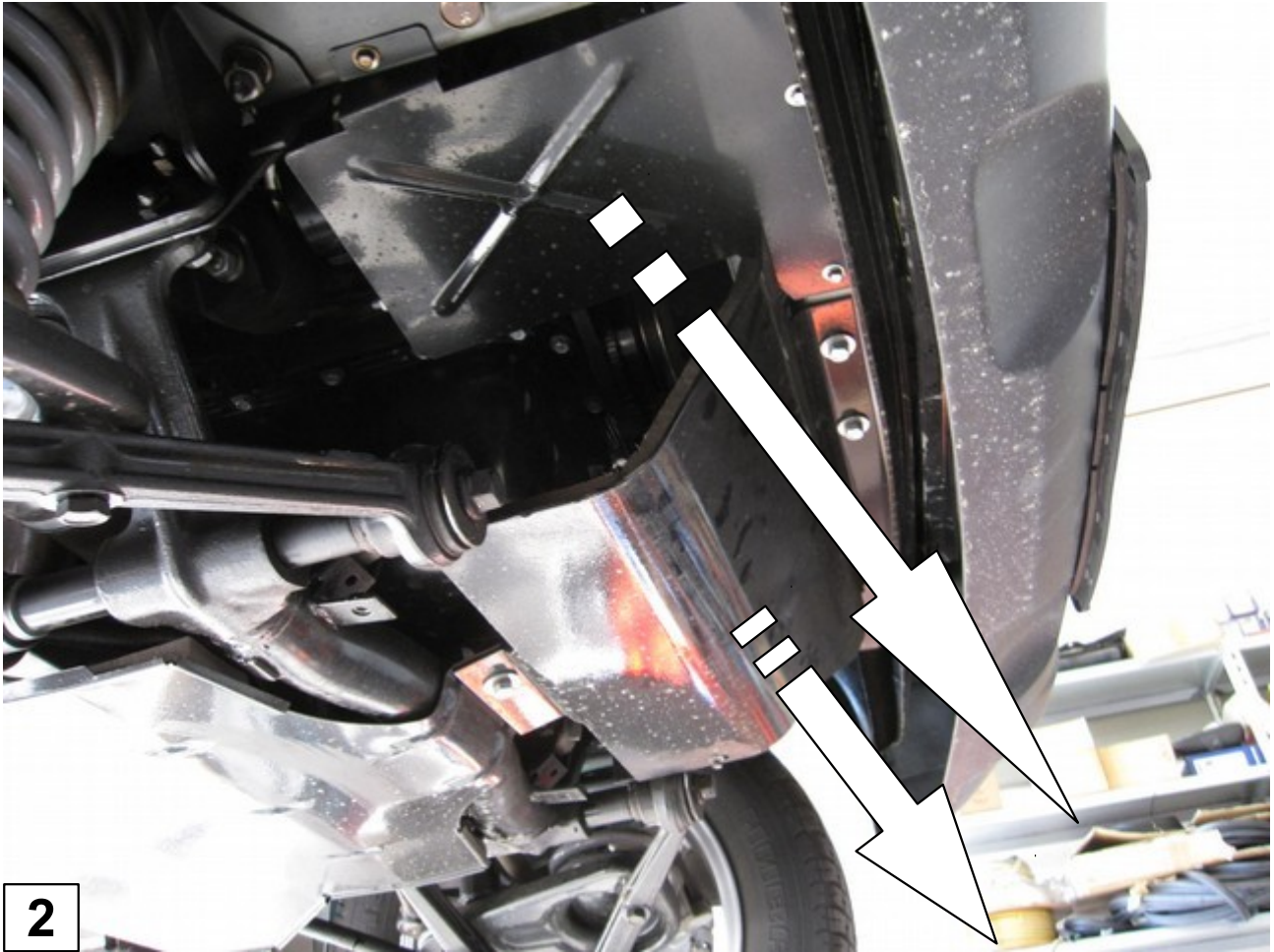
1 x Seilwindenaufnahme (A)
1 x Schaltkastenhalter (B)

2 x Rundstahlbügel DIN 3570 DN40 M10
4 x U-Scheiben M10
4 x Federring M 10
4 x Mutter m 10

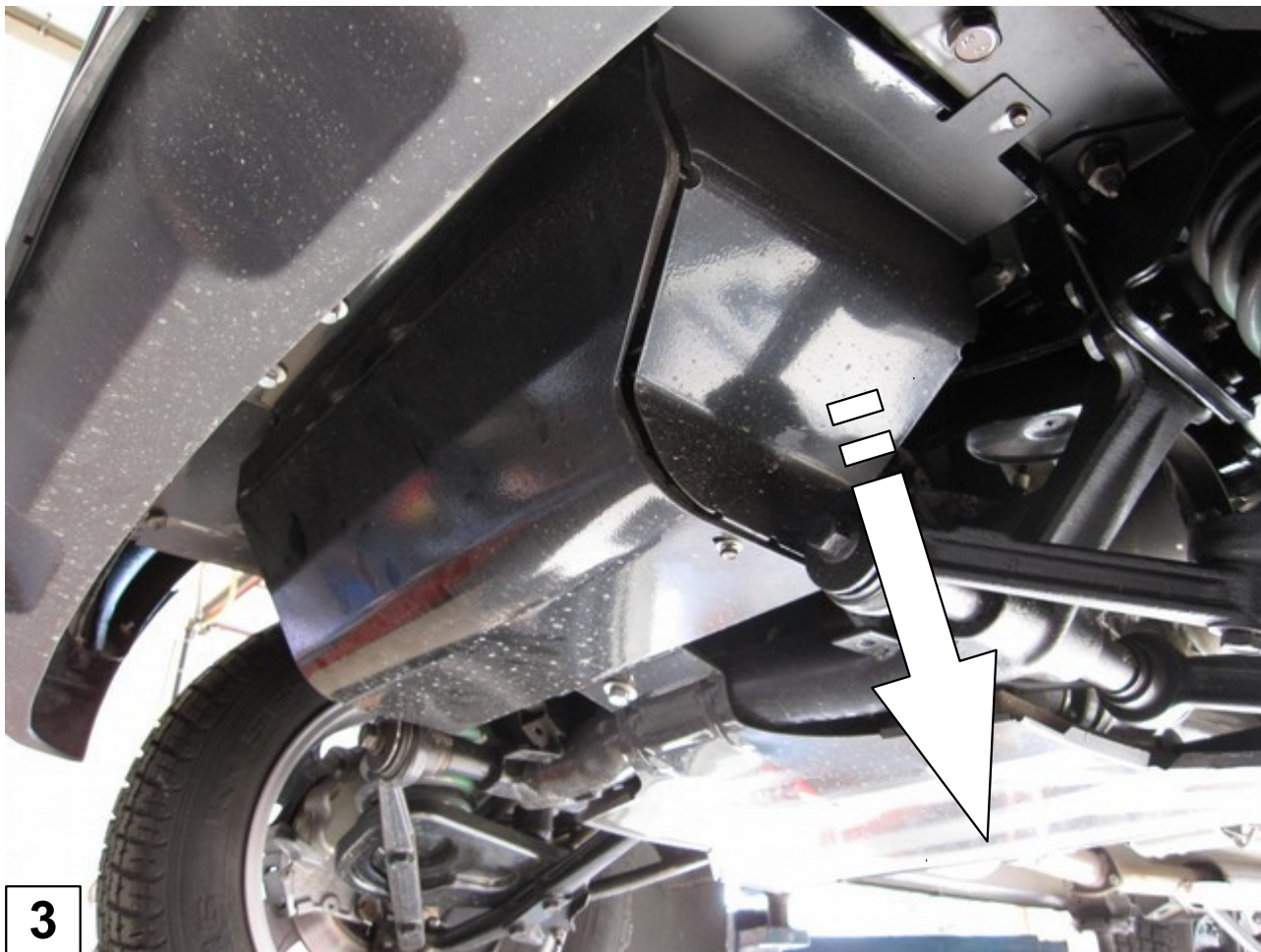
2 x Schraube M 8 x 25
2 x U-Scheibe M8 x 25 x2
2 x Federring



1



2



3



4

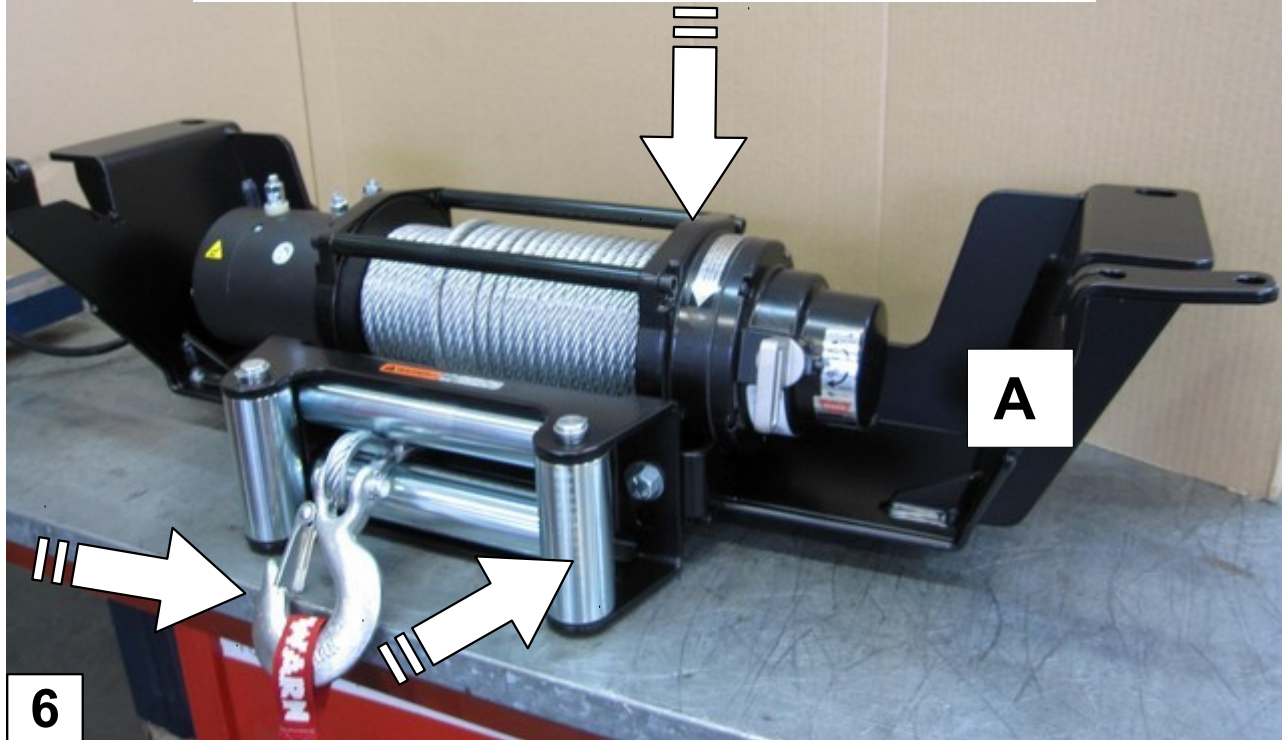


5

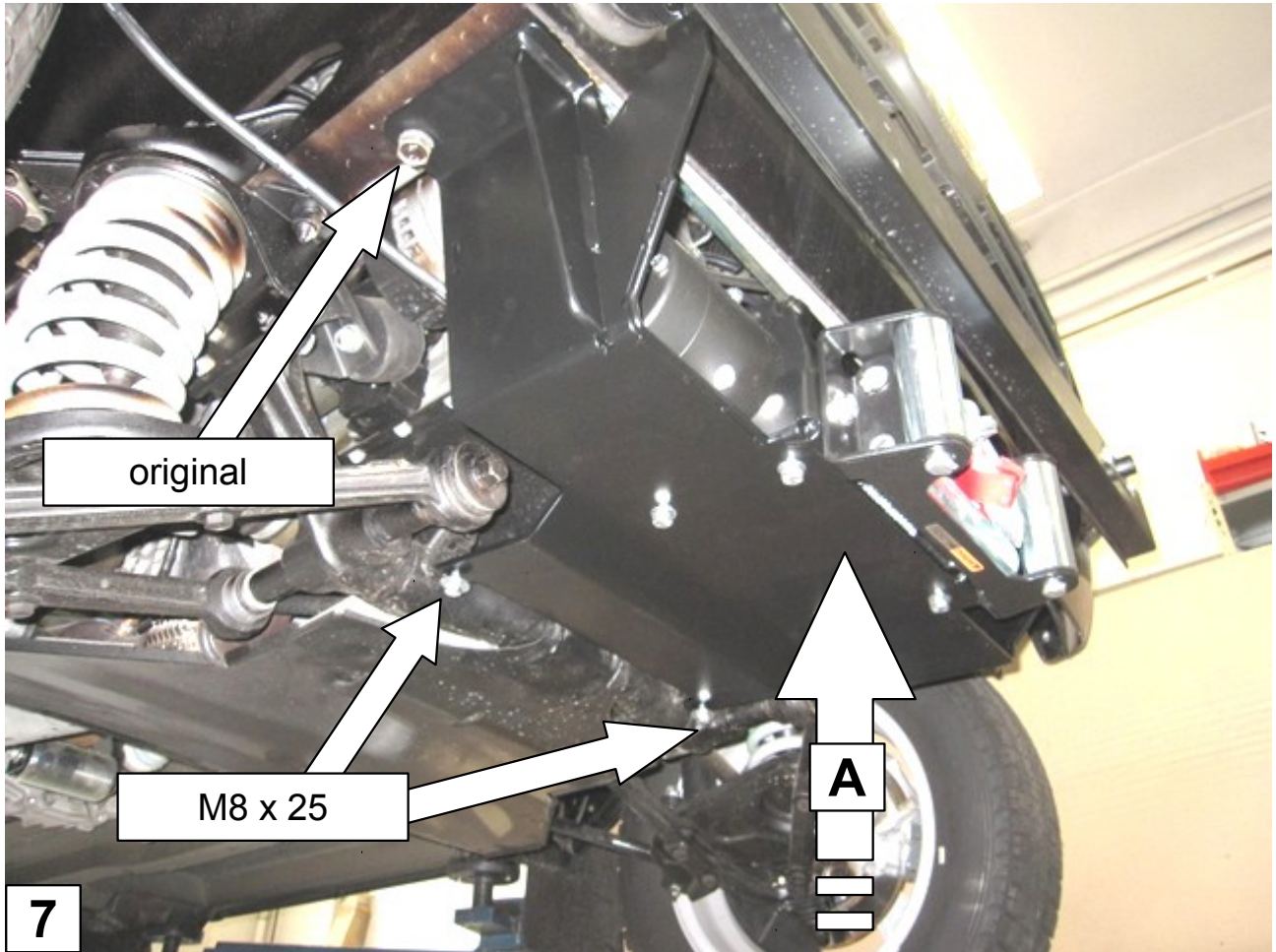


Einbauanleitung der Seilwinde beachten!

*Please follow installation manual of the
winch!*







original

M8 x 25

A

7

□
□
□



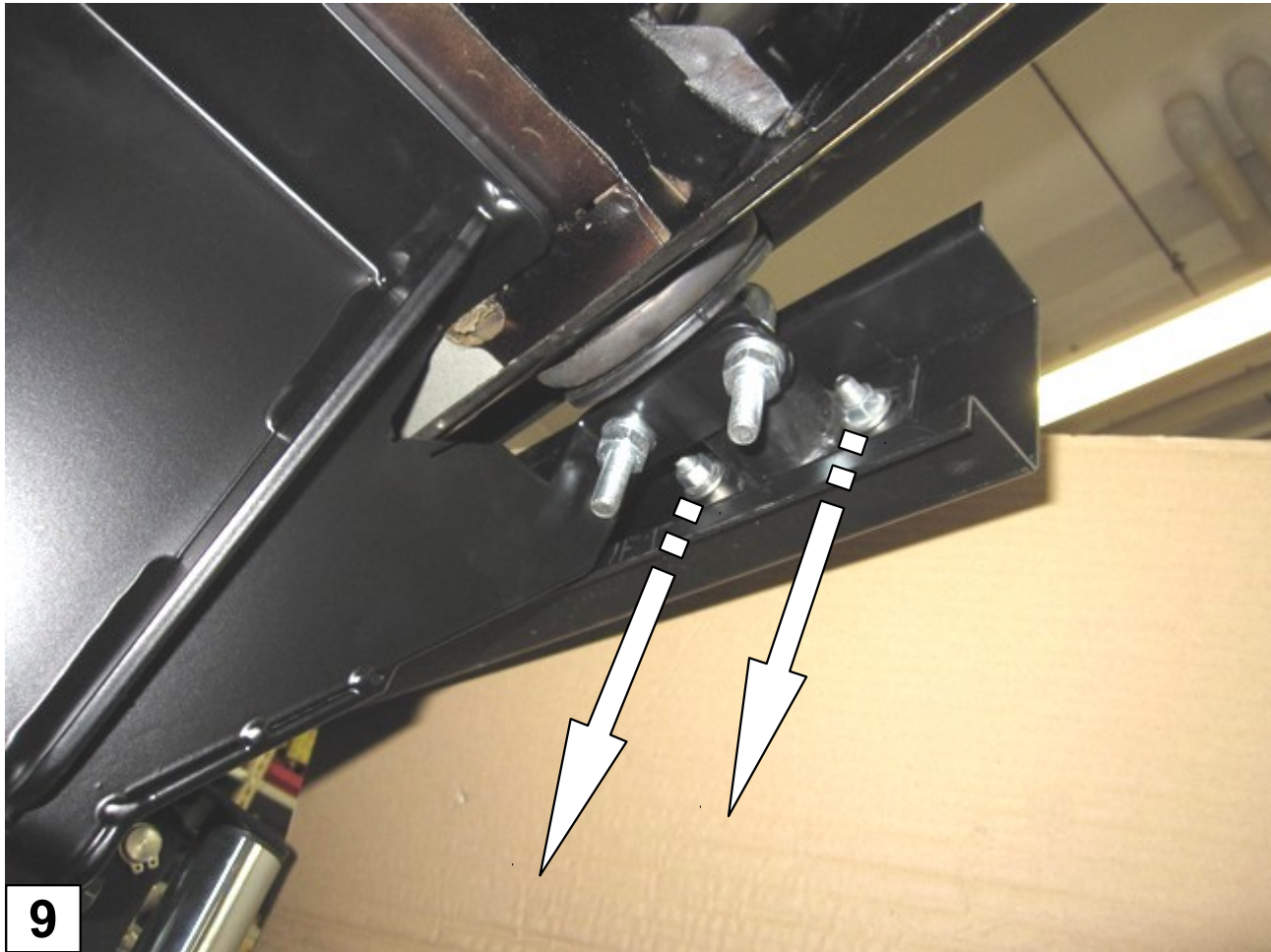
Rundstahlbügel M10



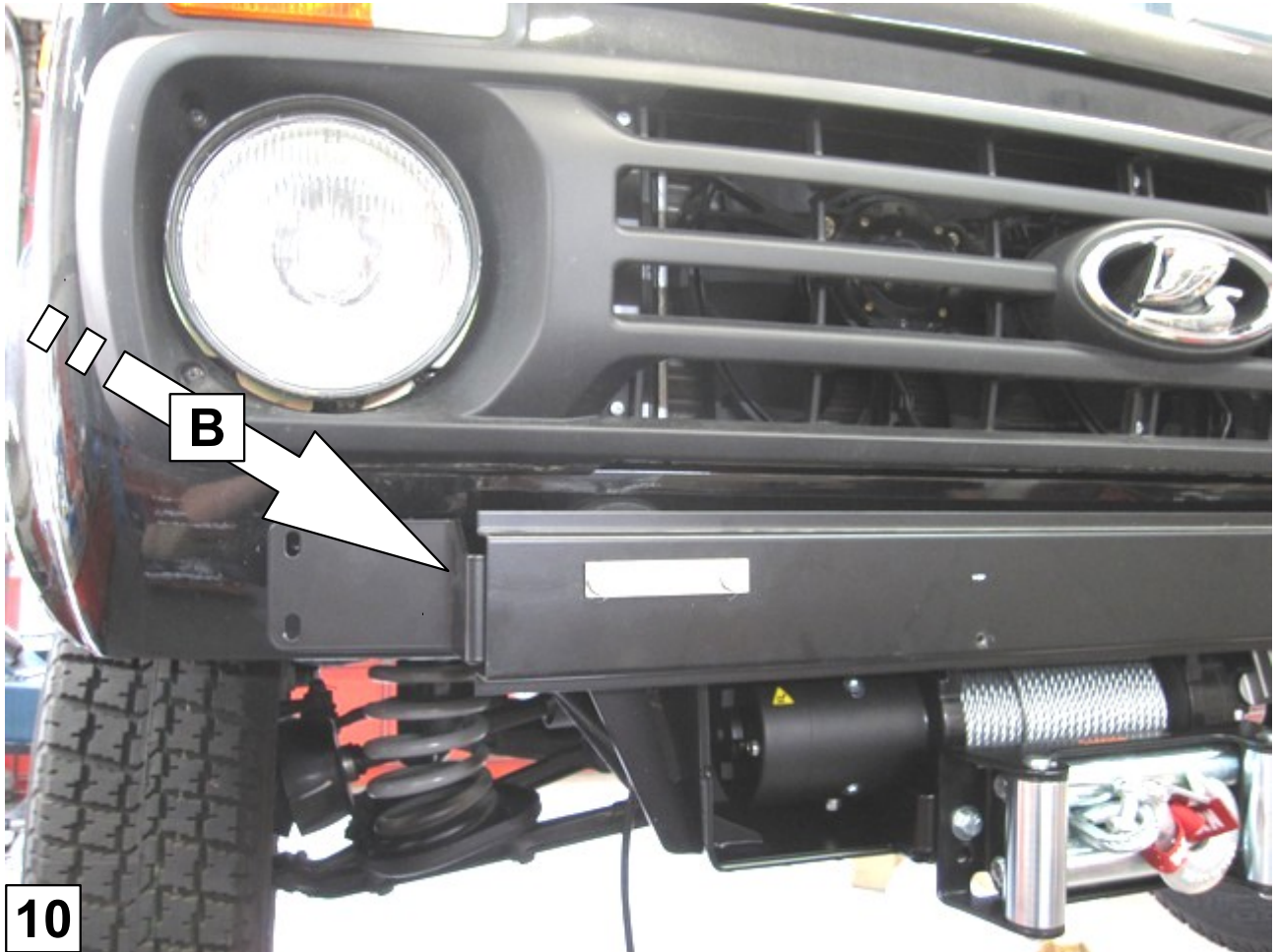
**Ziehen Sie jetzt alle Schrauben
fest !**

Tighten all screws now !

8

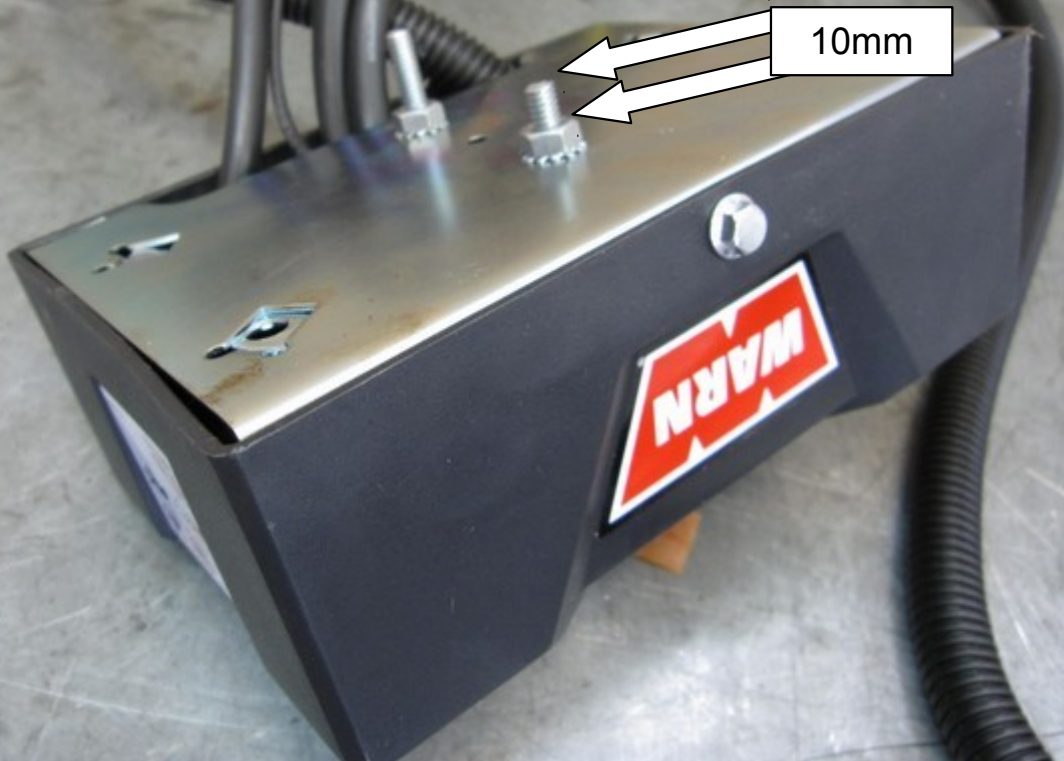


9

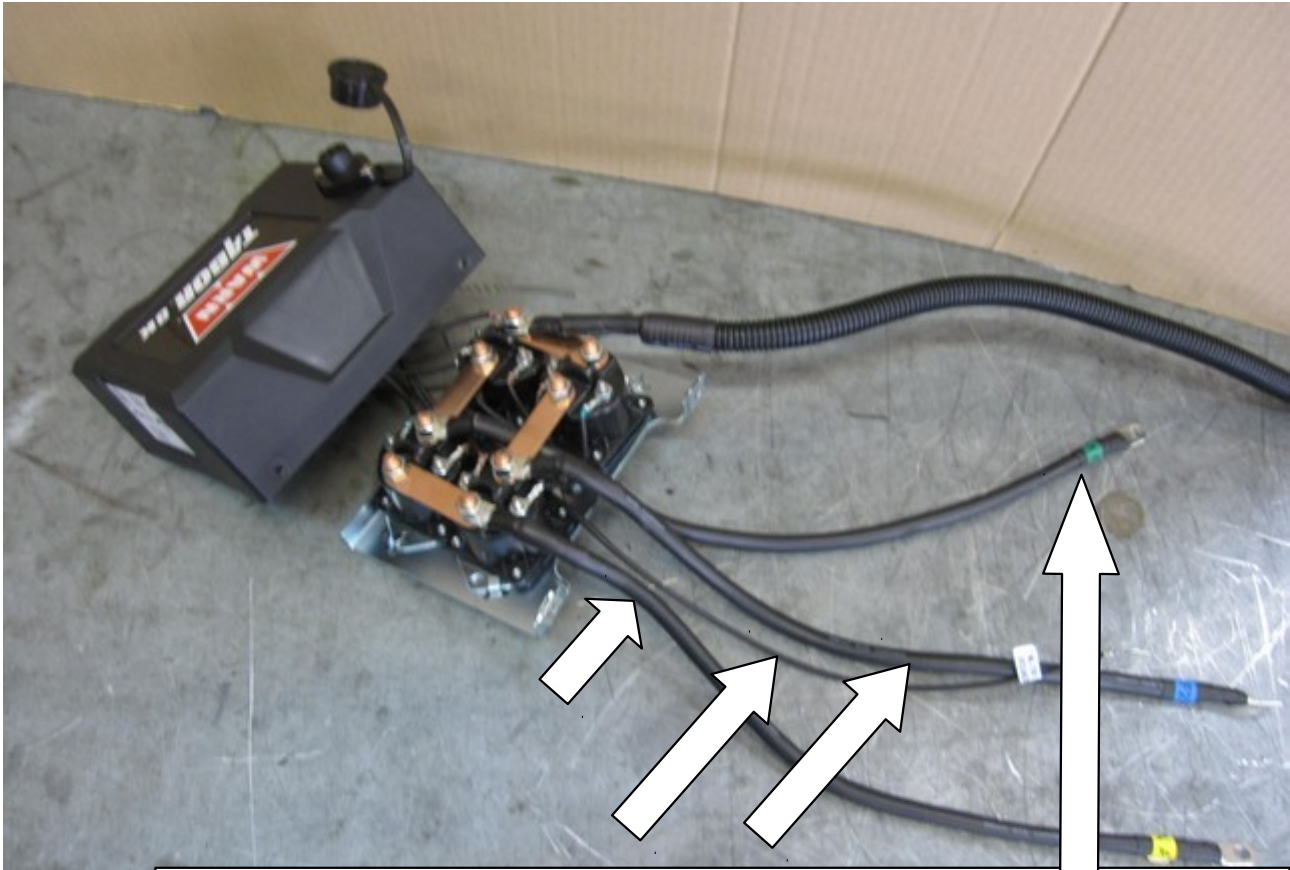


B

10



11



12

Ersetzen sie diese Kabel durch die 600mm langen

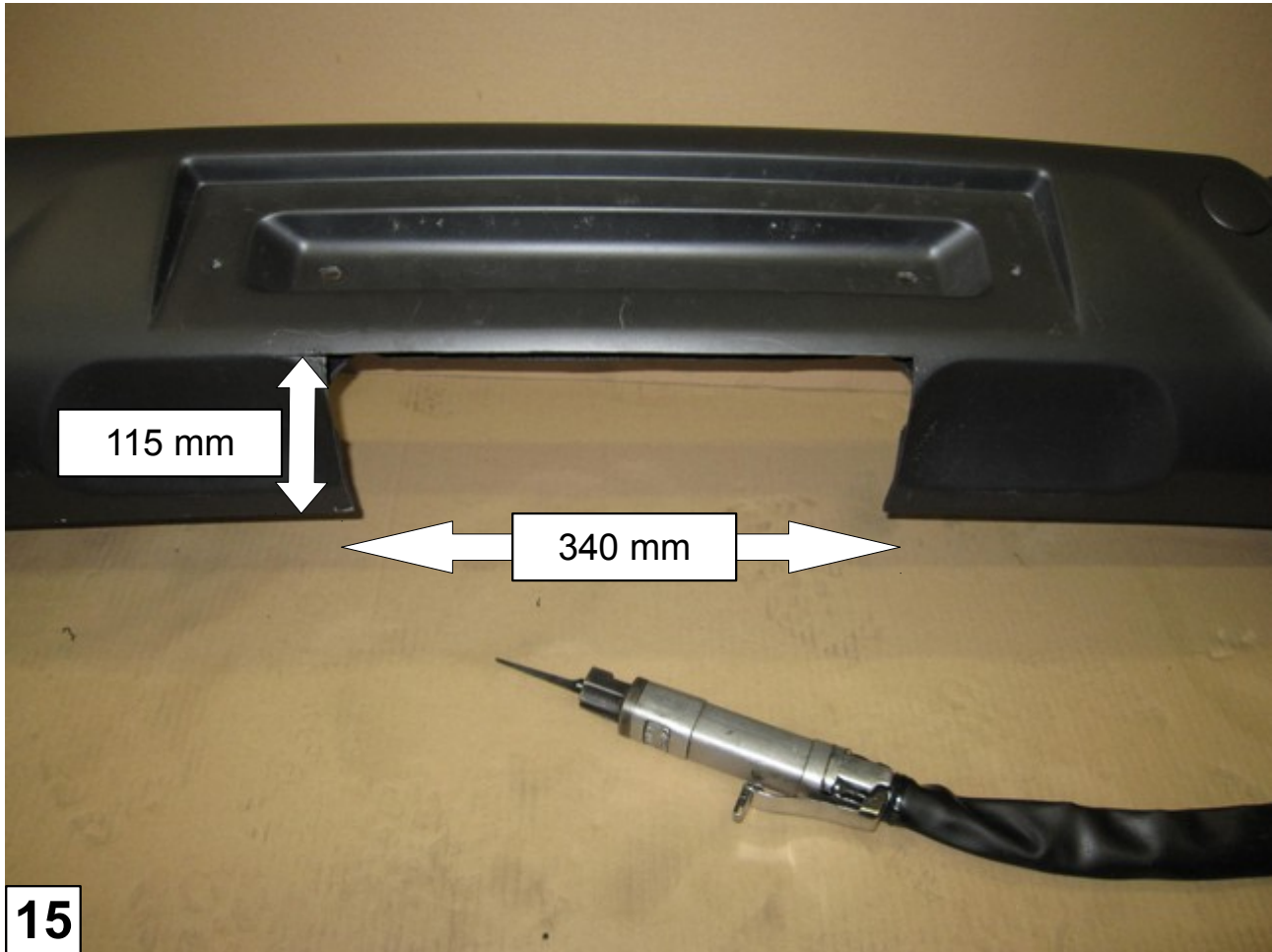


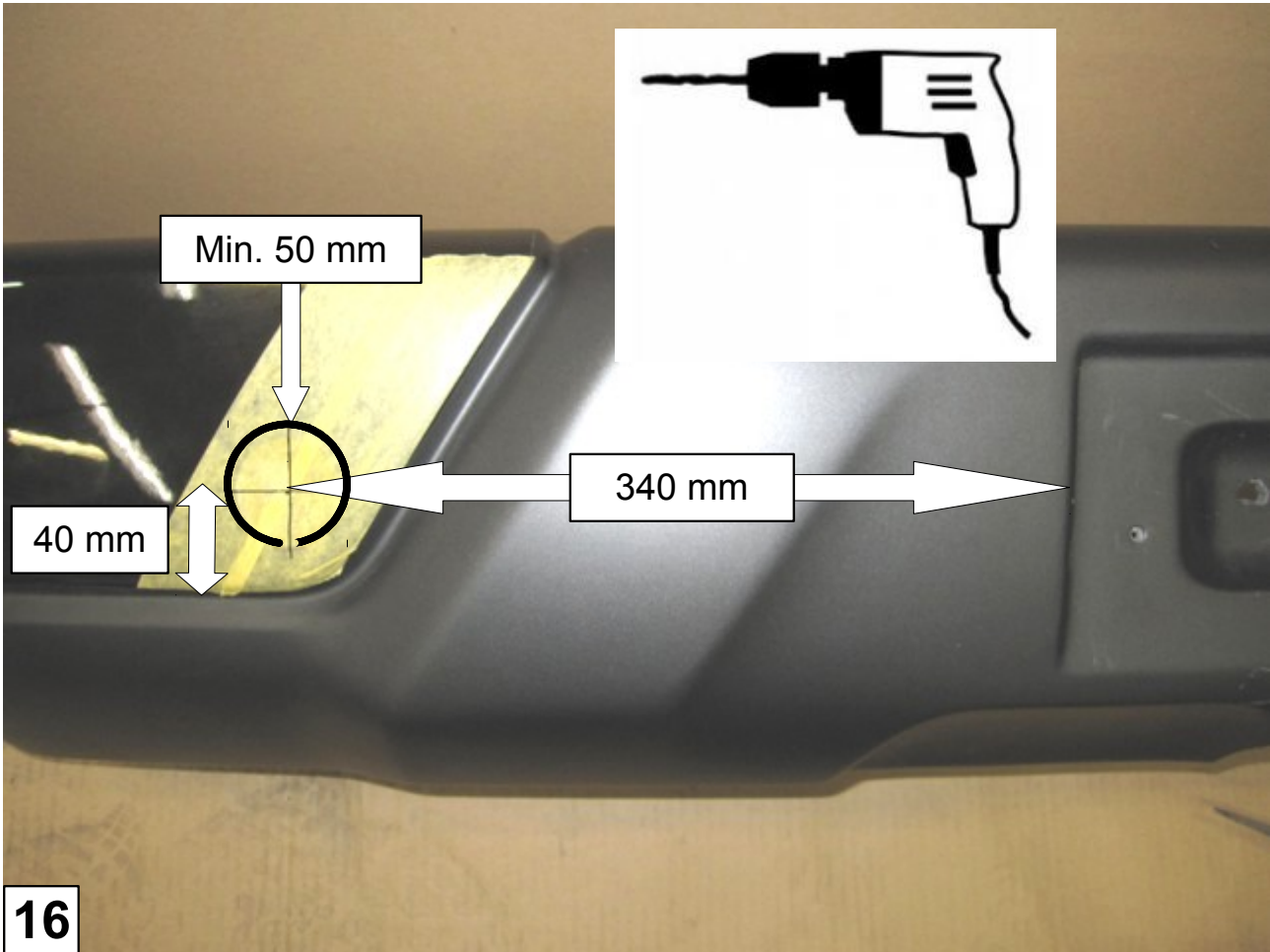
13



**Schließen sie die Seilwinde gemäß dem
Anschlussplan im Handbuch an!**

*Do the wiring, follow the wiring diagram in
the owners manuel!*



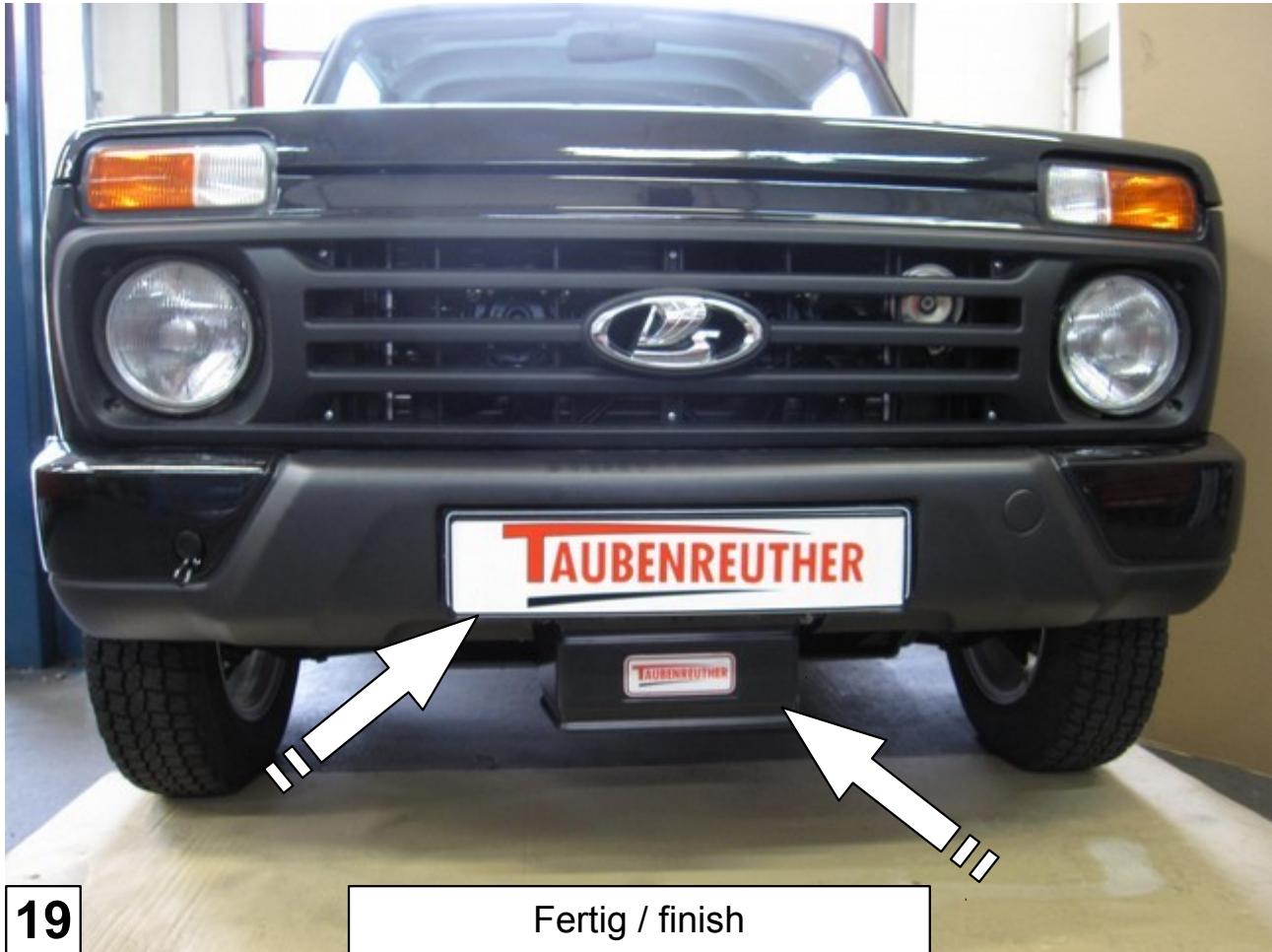




17



18



19

Fertig / finish