

Anbauanleitung Seilwindenanbausatz

Ford Ranger ab Bj. 2012 (es wird dringend empfohlen den „Contactor kit under hood“ 1- 86553, anstatt des normalen Schaltkastens zu verwenden!)

Installation instruction winch mounting kit

Ford Ranger from 2012 on (it is strongly recommend to use “contacor kit under hood 1-86553 instead of the normal control box!)

Best.-Nr.: 16 -831

AL: 2014 – 03



**Hier sehen sie den fertig montierten Seilwindenanbausatz.
Bevor sie mit der Montage beginnen, lesen sie bitte diese Anleitung
und die Bedienungsanleitung der Seilwinde gut durch.**

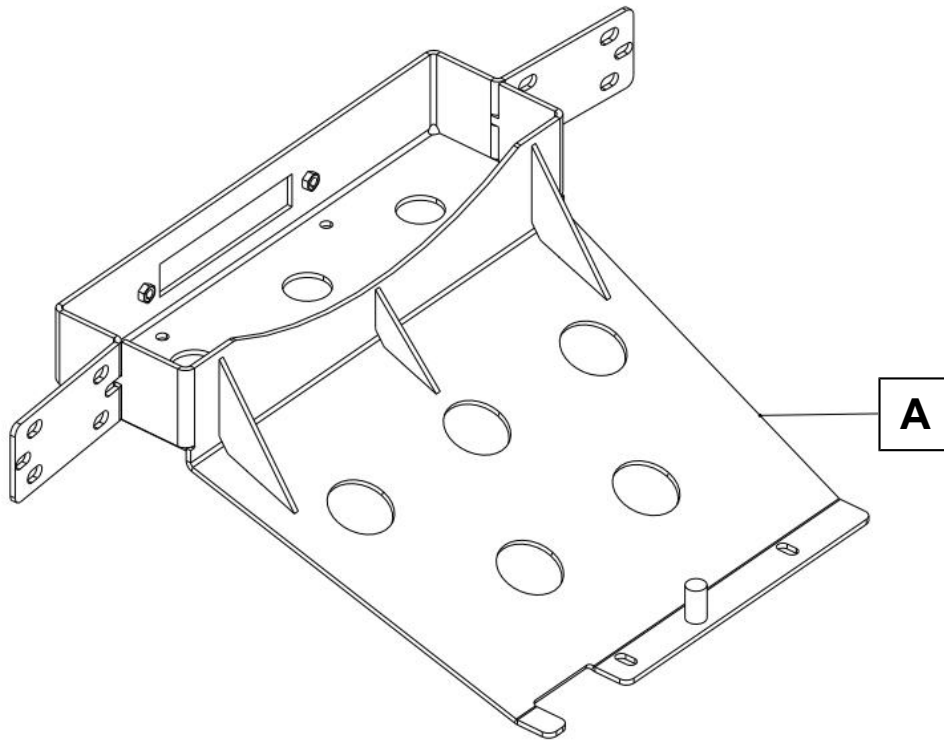
Achtung:

Bei Fahrten im öffentlichen Straßenverkehr muss das Rollenseilfenster mit einer Kunststoffabdeckung abgedeckt werden

Here you see the ready mounted winch mounting kit.

Before you start the assembly, please read and understand this manual and the manual of the winch.

Stückliste Seilwindenanbausatz Ford Ranger ab Bj.2012
Partlist winch mounting kit Ford Ranger from 2012 on
Best.nr.: 16- 831



1 x Seilwindenaufnahme (A)	8 x Schraube M 12 x 35
1 x Anbauanleitung AL 2014	16 x U-Scheibe M 12 x 30 x 3
1 x Gutachten	8 x Federring M 12
1 x Typaufkleber	8 x Mutter M 12
	2 x Schraube M 10 x 30
	2 x Schraube M 10 x 25
	2 x U- Scheibe M 10 x 30 x 3
	2 x U- Scheibe M 10
	4 x Federring M 10







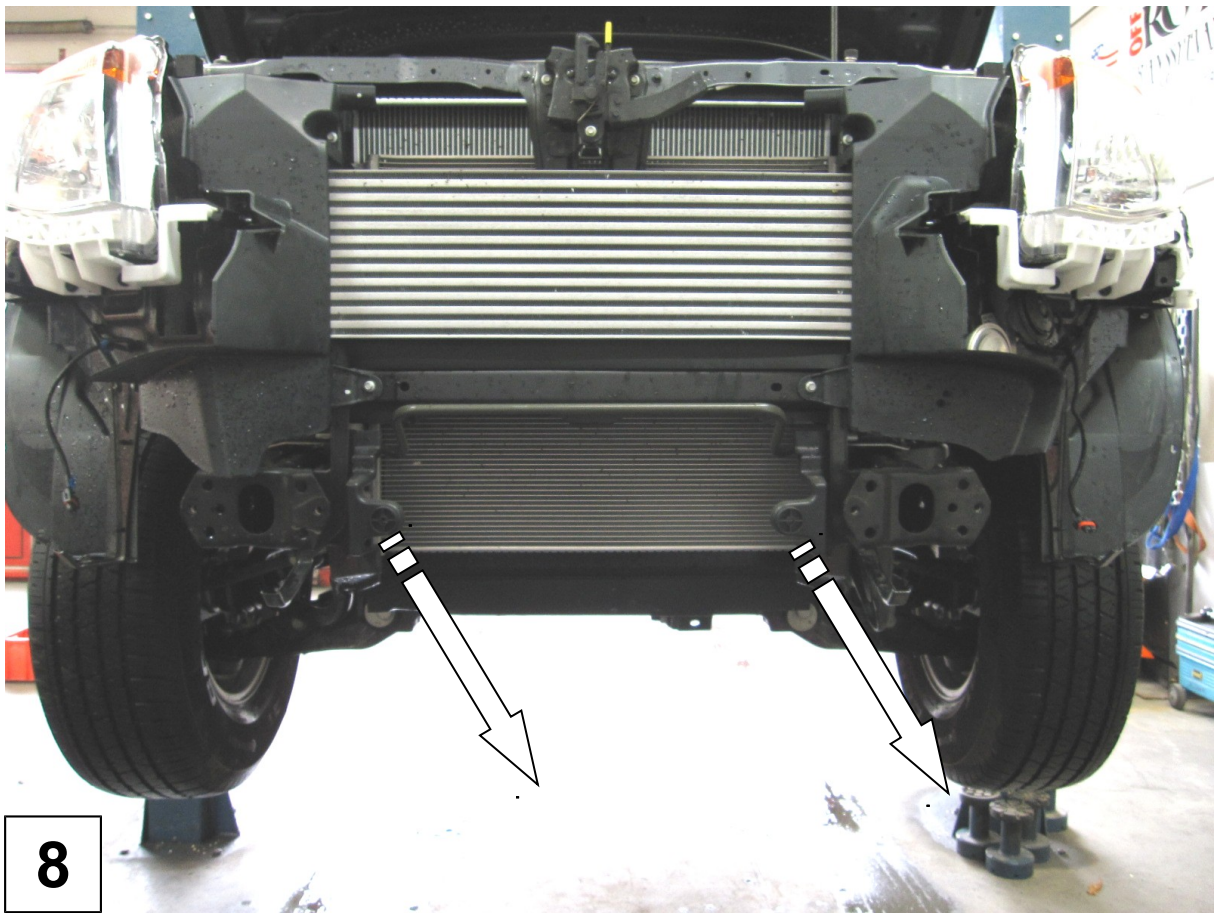
5



6



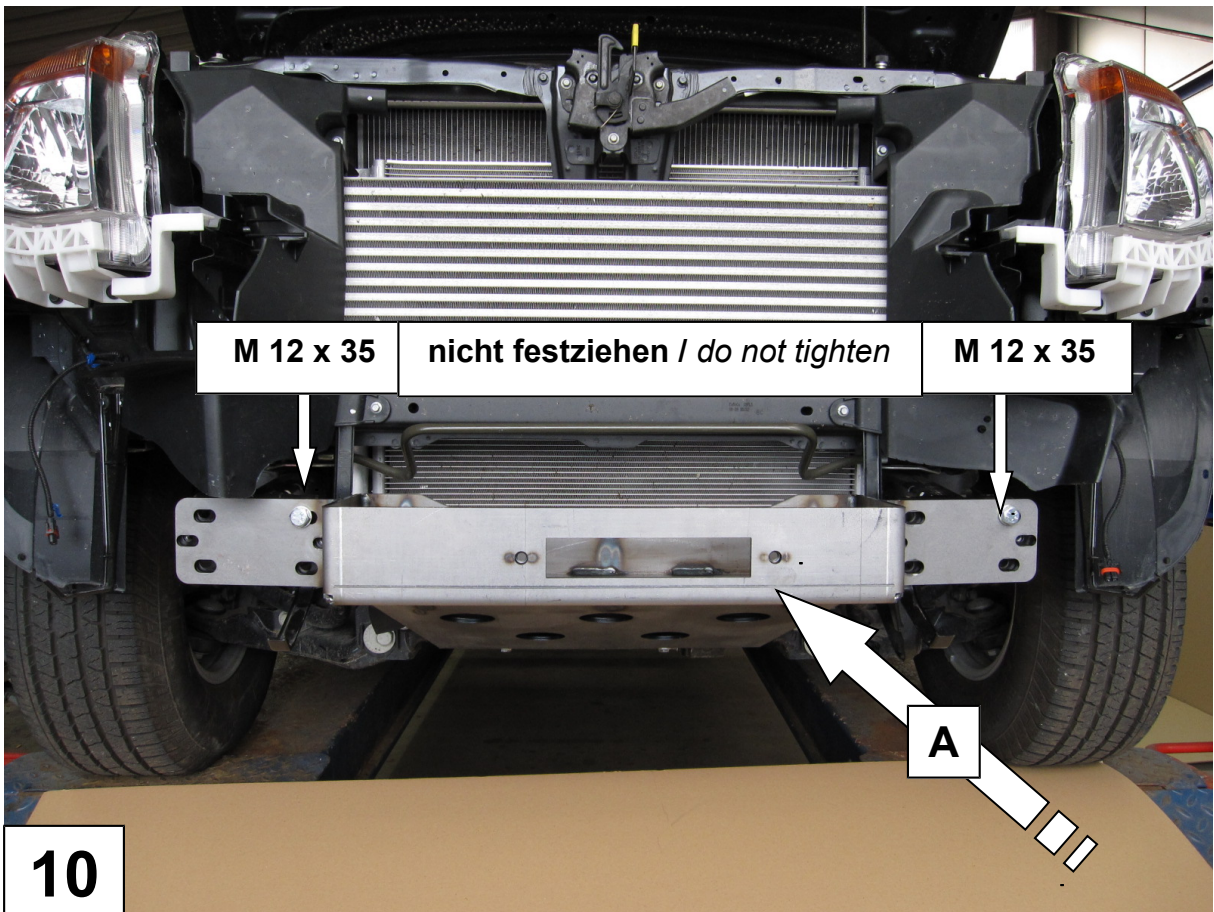
7



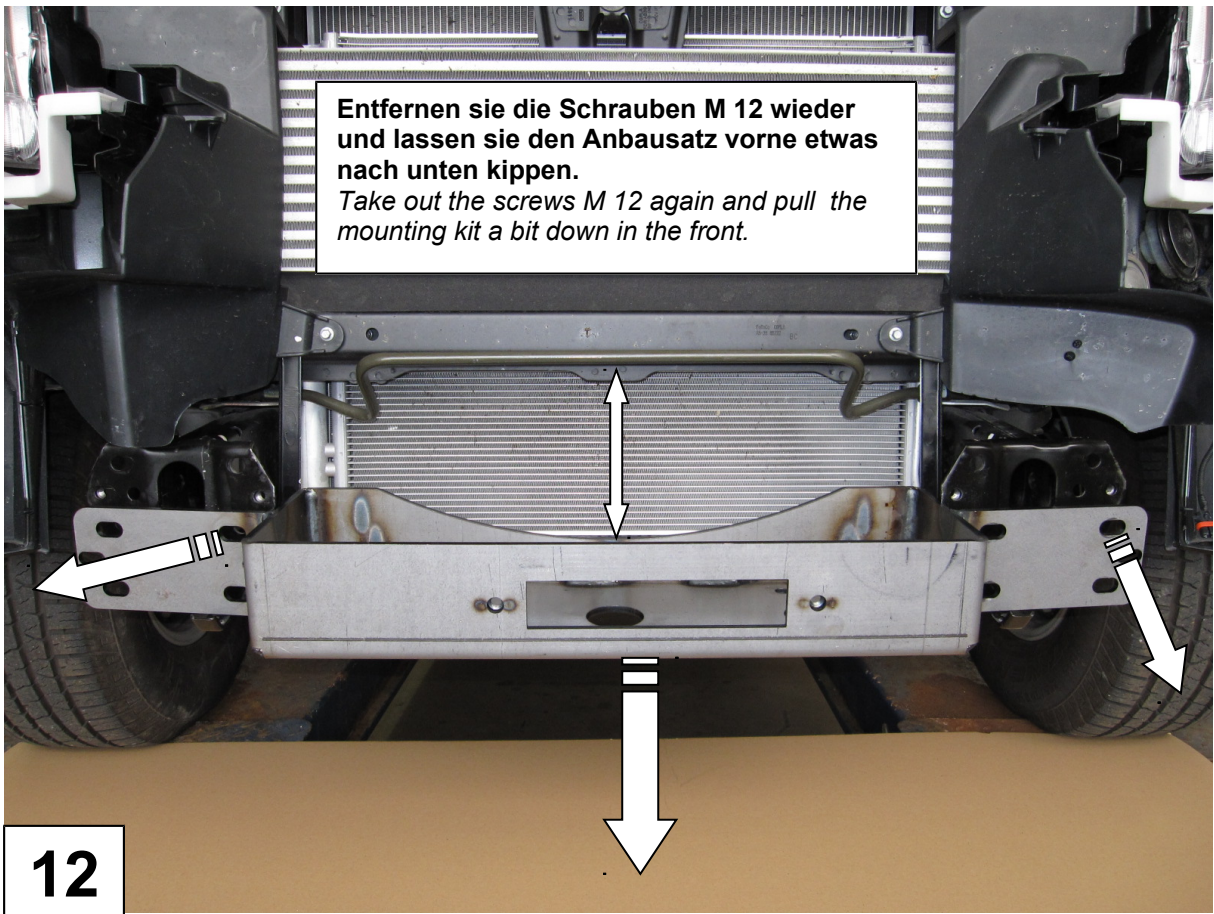
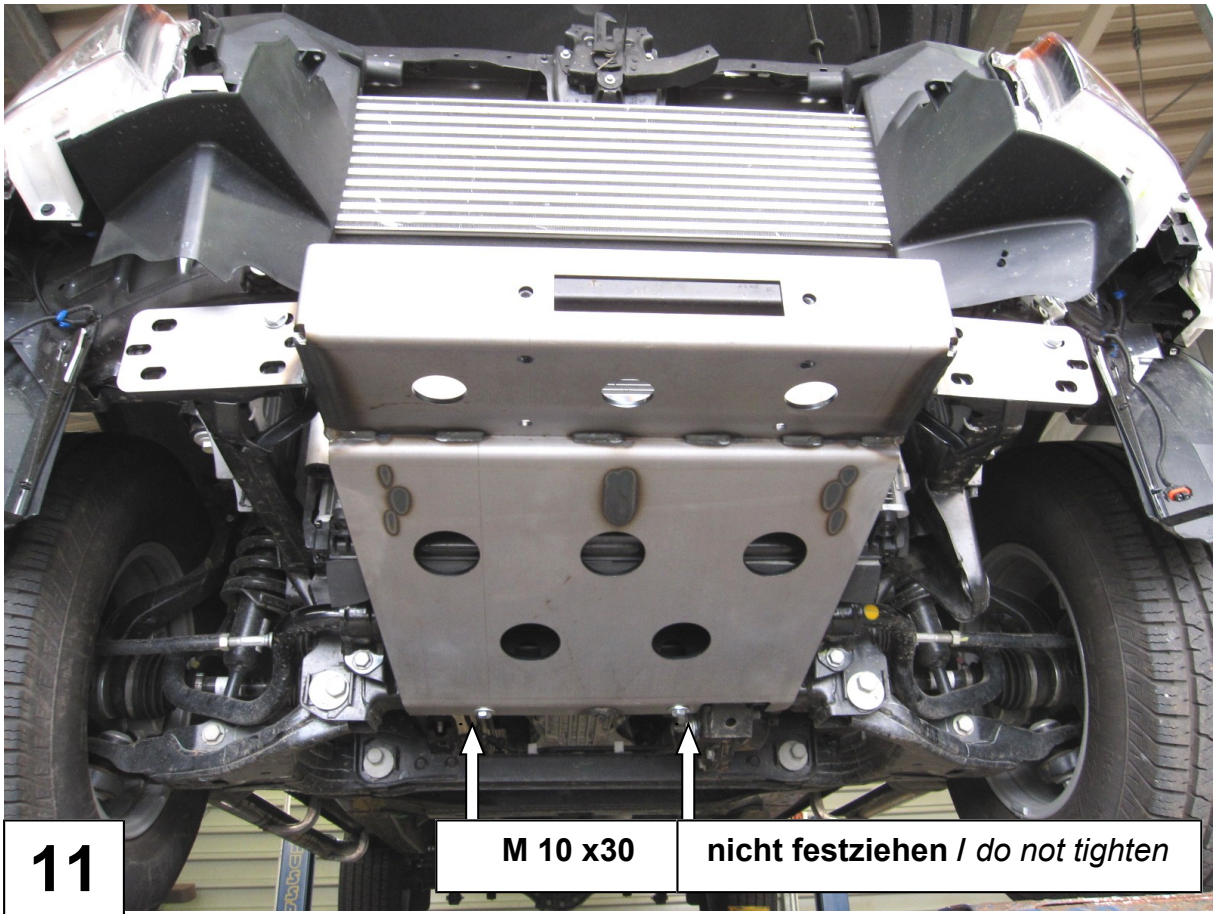
8

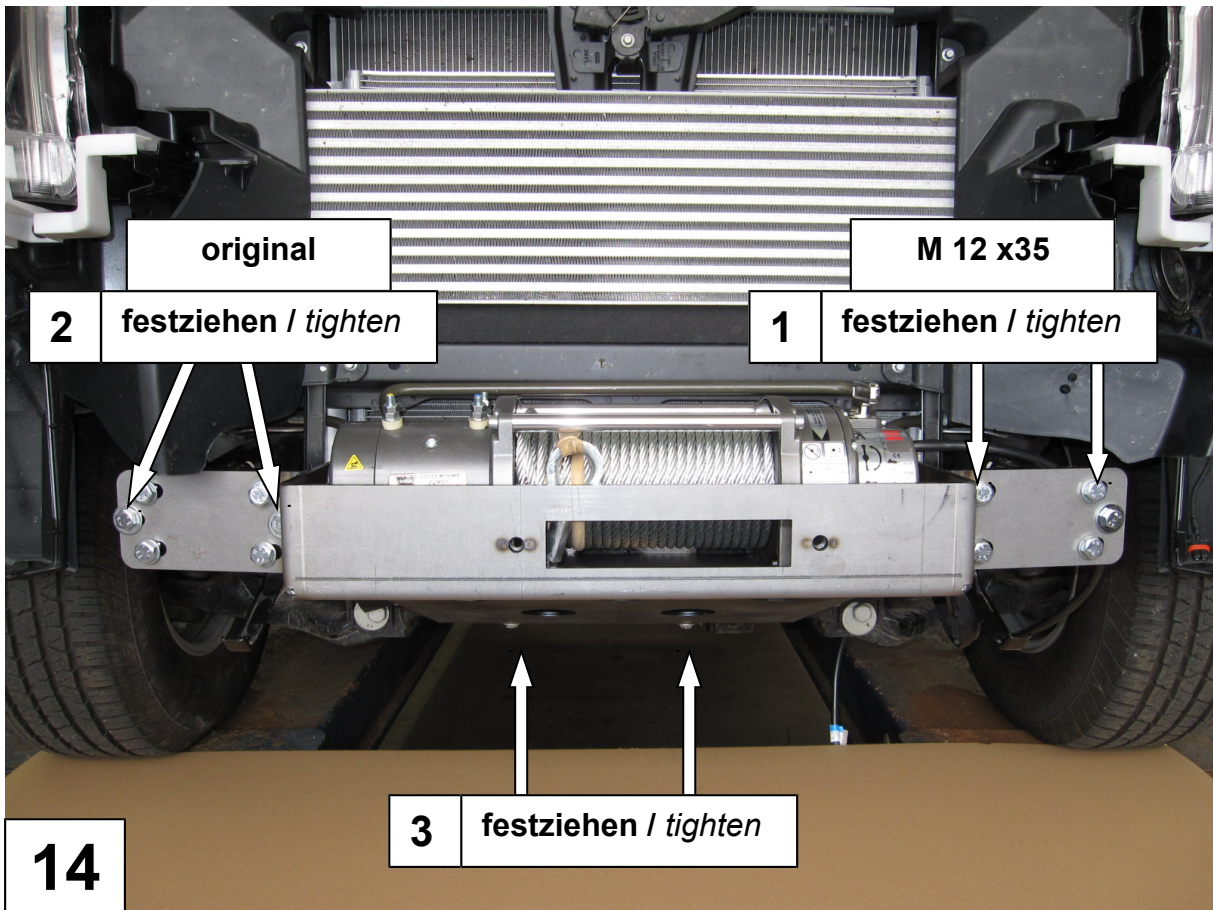
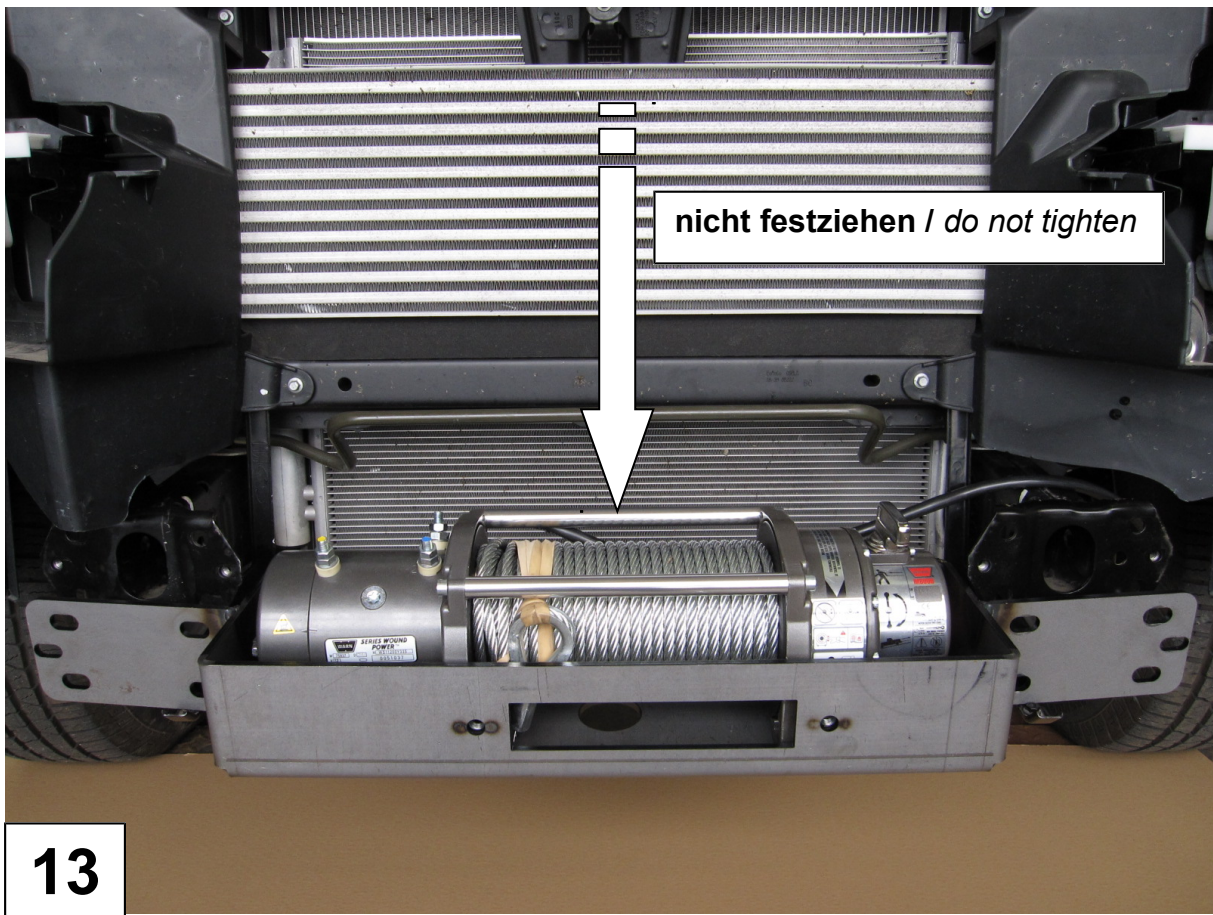


9



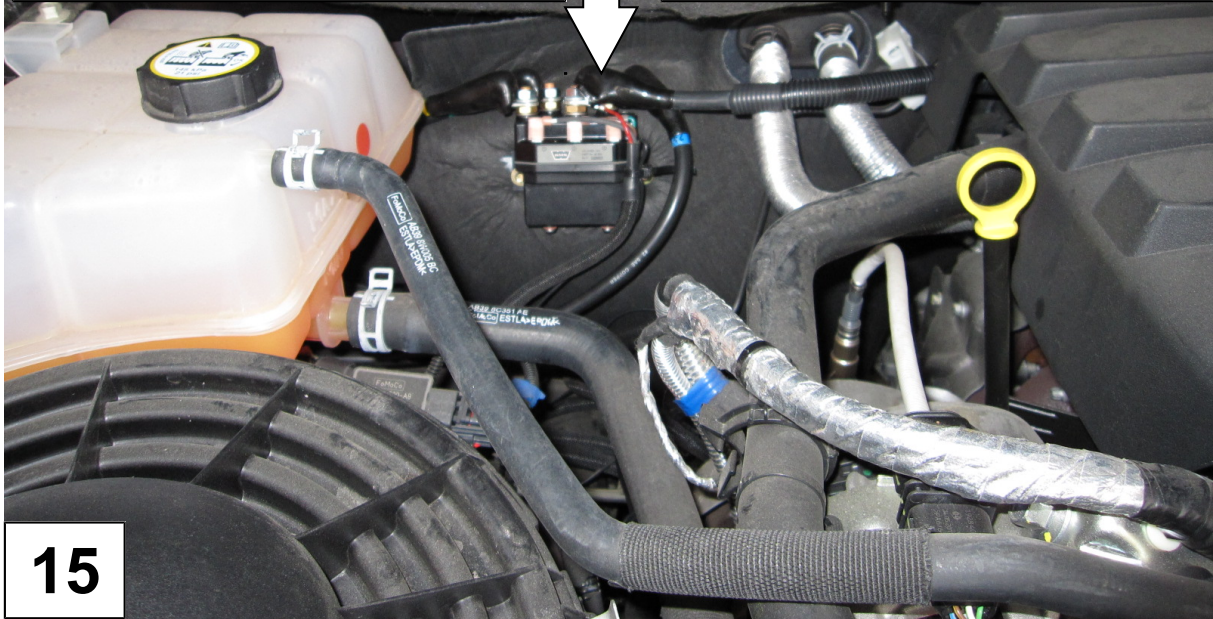
10





Die gezeigte Position für den Contactor-kit ist nur ein Beispiel . Sie kann, je nach Fahrzeugausstattung und Kundenwunsch variieren !
Das Gleiche gilt für die Einbauposition der dazugehörigen Steckdose für die Fernbedienung!
Bitte Einbauanleitung des Contactor kits beachten !

*The position of the contactor kit shown, is just an example and is variable, depending on the vehicle and customer demand.
The same applies for the remote control socket.
Please see installation manual of the "contactor kit under hood" !*

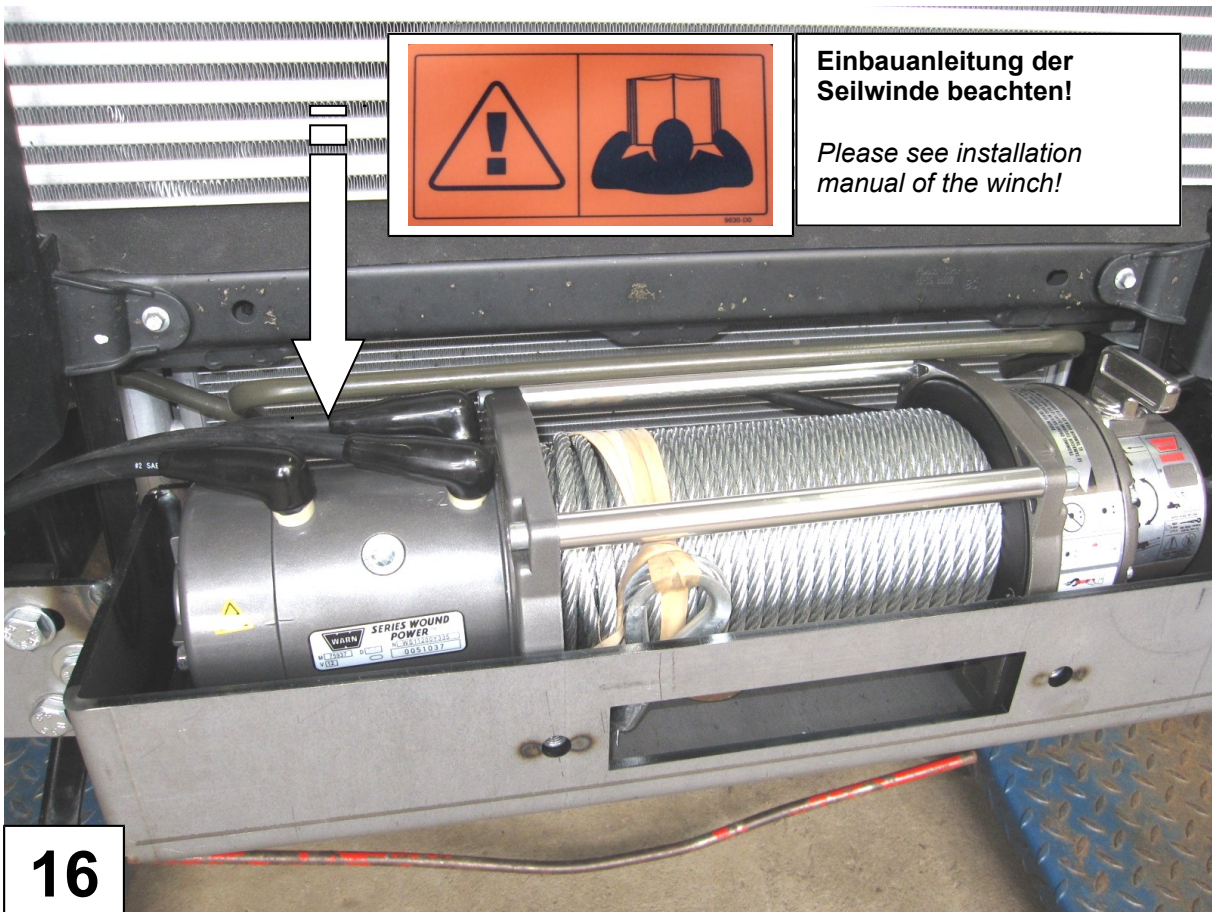


15

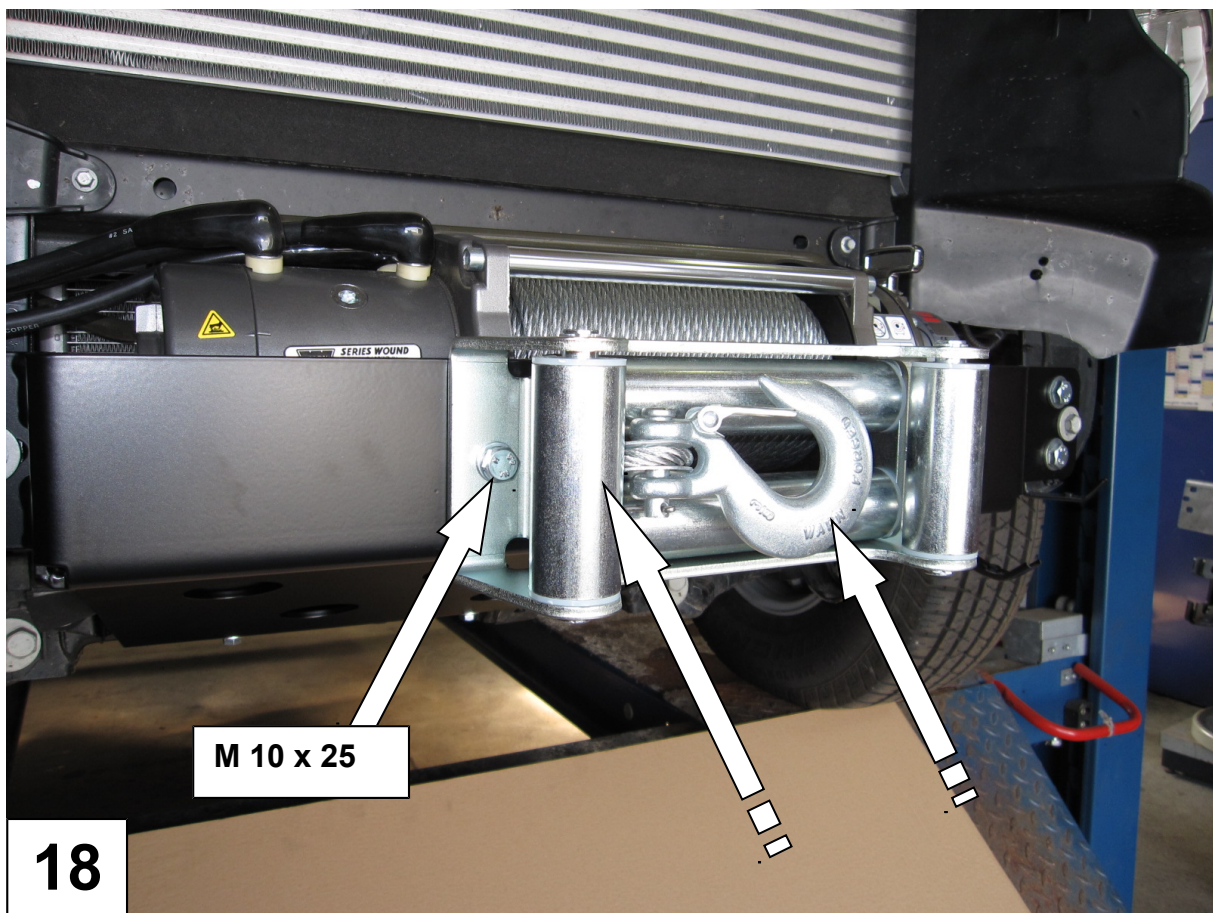
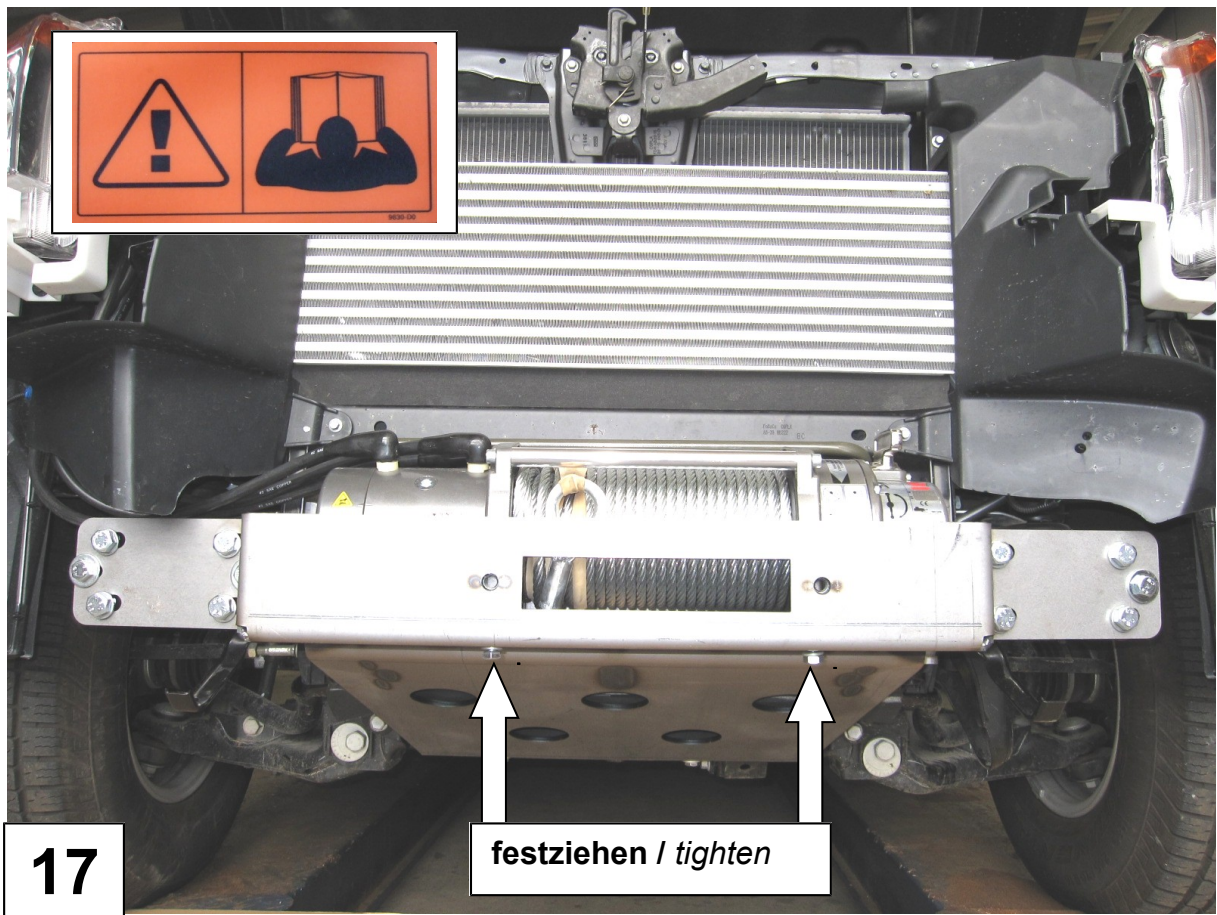


**Einbauanleitung der
Seilwinde beachten!**

*Please see installation
manual of the winch!*



16

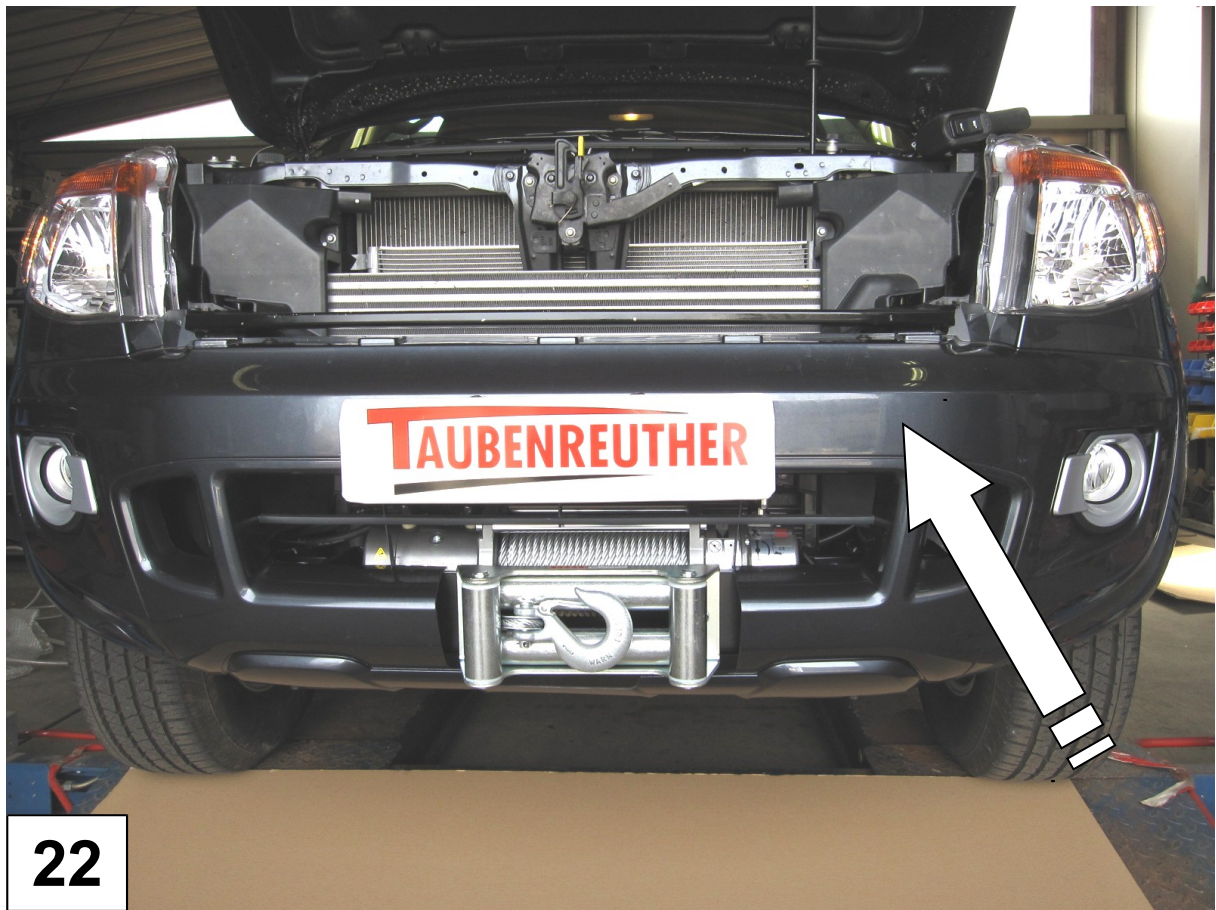
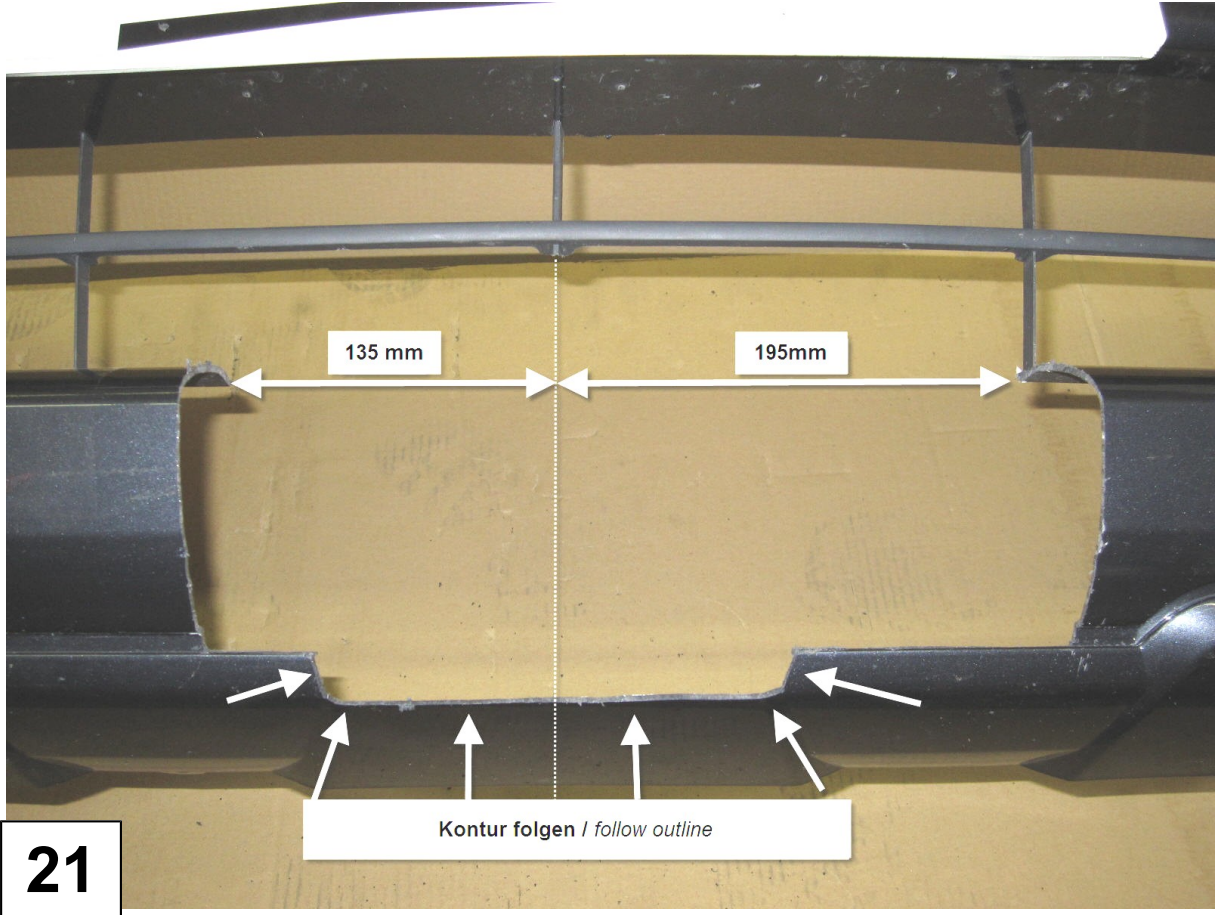




19



20





23



24