

**Anbauanleitung:** Halter für Luftkessel 4L, Art.Nr. 2-171507  
Mercedes Sprinter 907

**AL:** 2363-02

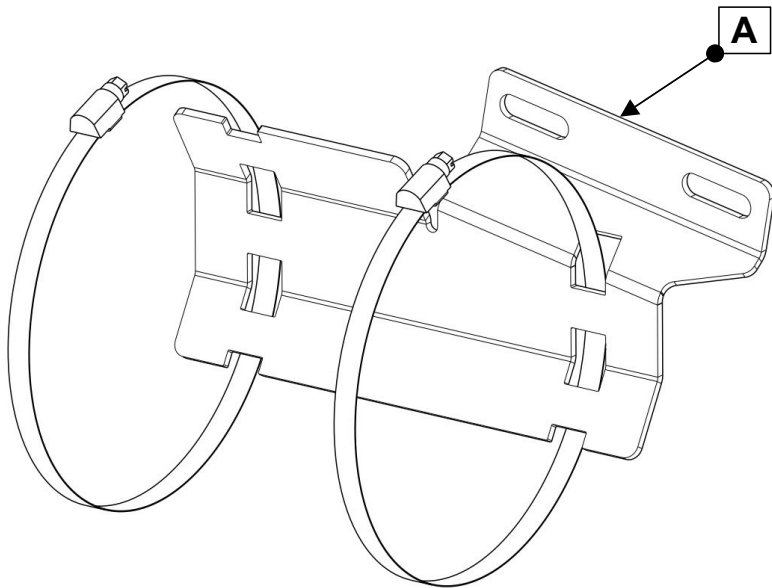
**Best.Nr.:** 2-T0601030

**Montagezeit:** ca. 30 min. (ohne Luftanschlüsse)

***Hier sehen sie den fertig montierten Luftkessel ohne Luftanschlüsse.  
Bevor sie mit der Montage beginnen, lesen sie bitte diese Anleitung gut durch.  
Für die Luftanschlüsse der Anleitung des Luftkessels folgen.***

*Here you can see the fully assembled air vessel without air connections.  
Before you start the assembly, please read these instructions carefully.  
For the air connections, follow the mounting instructions of the air vessel.*





## Stückliste

\*\*\*2-T060103\*\*\*

## Schraubensatz

1x Montagewinkel **(A)**

1x Anbauanleitung AL2363

-----  
**Für die Option Reifenfüllanschluss  
 werden folgende Artikel benötigt, die  
 nicht diesem Set beiliegen!**

1x 34-111534, Verlängerungsstück  
 1x 2-0740112, Schlauchkupplung  
 1x 2-0740113, Staubkappe

2x Schlauchschelle 12 x 140-160mm  
 (Würth-Nr.0549240160)

1x 34-111534, Verlängerungsstück

1x 34-134743, Reduziernippel

1x 2-0740201 ARB Stahlflexschlauch 30cm

### Schrauben Anzugsmomente

Schraubengröße	Güteklasse - 8.8
M6	10 Nm
M8	25 Nm
M10	50 Nm
M12	87 Nm
M14	138 Nm
M16	210 Nm



**1**

**Hintere Schraube entfernen! / Remove the rear screw!**



**2**

**Montagewinkel unterschrauben, leicht festziehen und vordere Schraube entfernen!**  
**Screw the bracket on and tighten it slightly, remove the front screw!**



**3**

**Winkel hoch drehen und verschrauben!**  
*Turn up the bracket and screw it!*



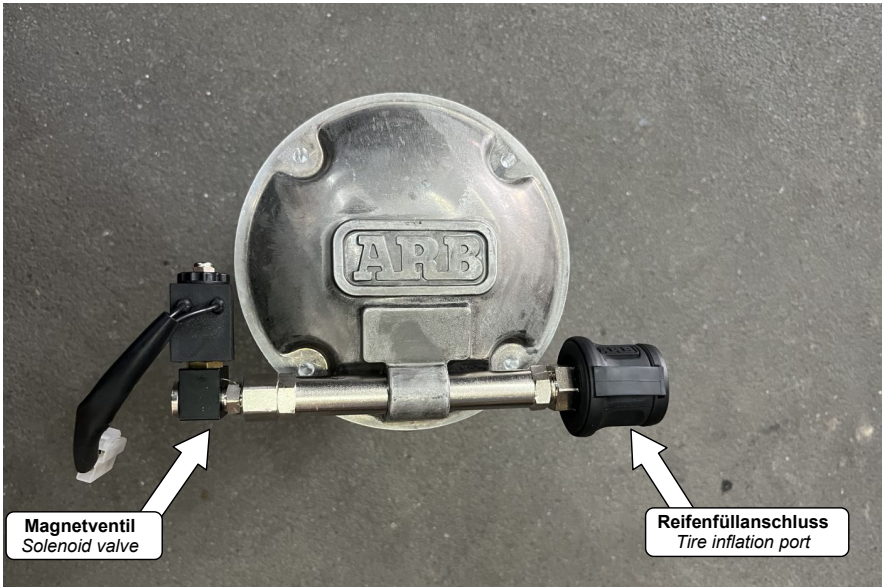
**4**

**Spaltmaß der Motorhaube wieder einstellen!**  
*Adjust the gap dimension of the engine hood again!*



**5**

**Schlauchschelle hinten platzieren! / Place the hose clamp rear!**



**Magnetventil**  
Solenoid valve

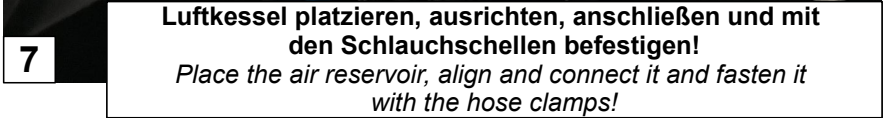
**Reifenfüllanschluss**  
Tire inflation port

**6**

**Magnetventil und Reifenfüllanschluss (als Option) montieren!**  
*Mount solenoid valve and tire inflation (as option) connection!*



**Luftkessel mittels 2-0740201 Stahlflexschlauch mit Kompressor verbinden.**  
*Connect the air tank using 2-0740201 steel flex hose to the compressor.*



**7**  
**Luftkessel platzieren, ausrichten, anschließen und mit den Schlauchschellen befestigen!**  
*Place the air reservoir, align and connect it and fasten it with the hose clamps!*



**8**  
**Luftkanal wieder einbauen! / Mount the air duct again!**