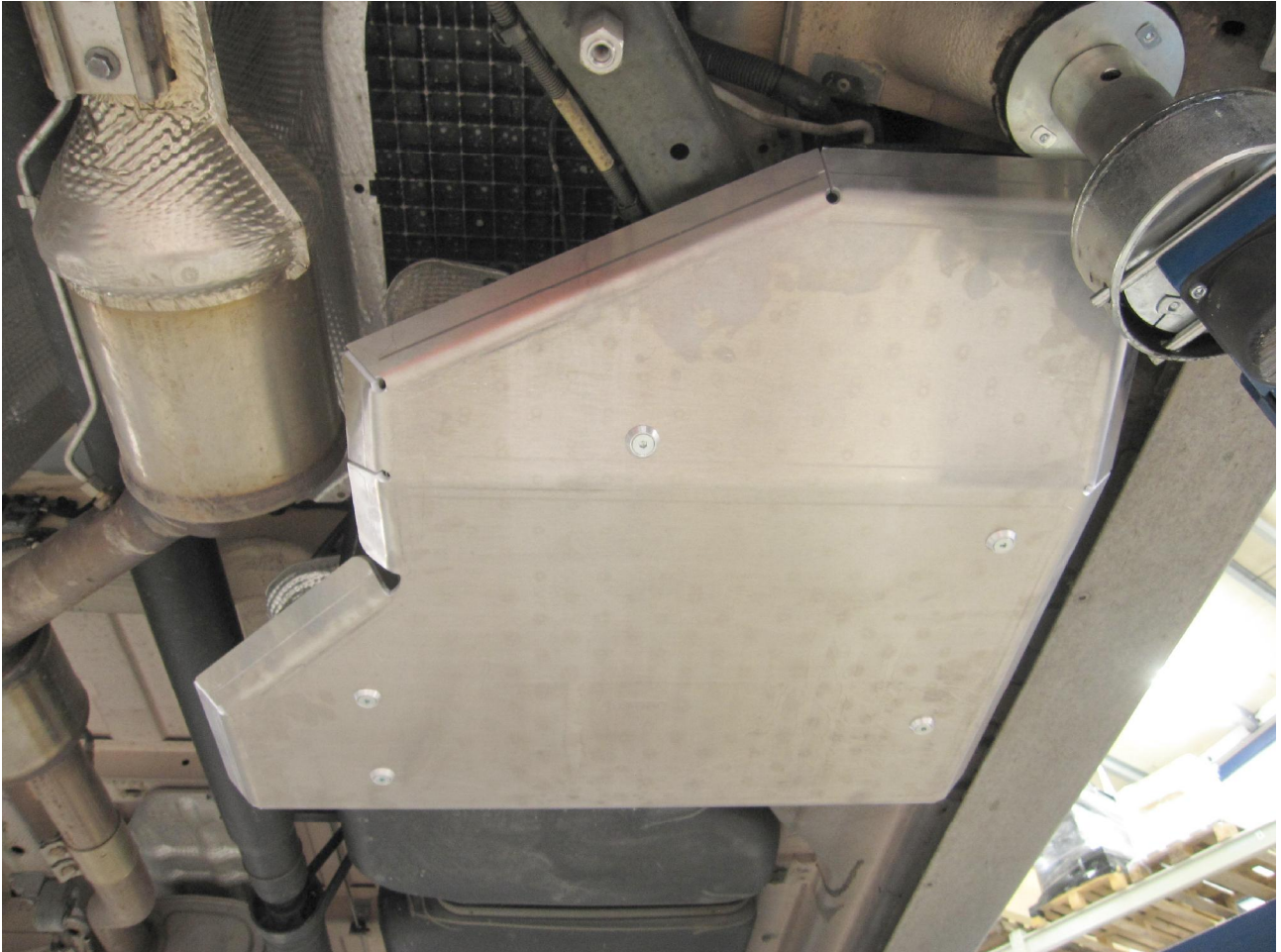
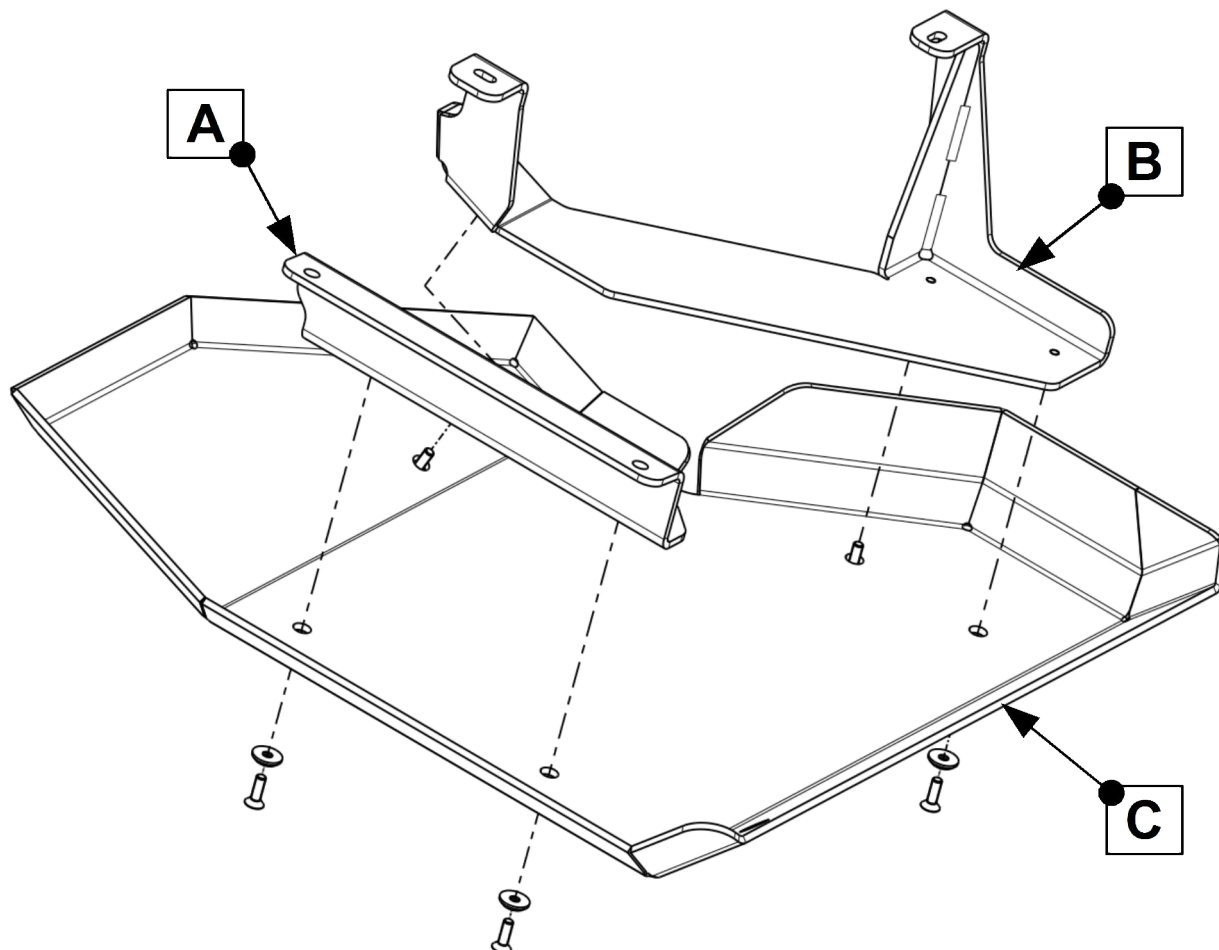


**Anbauanleitung:** Unterfahrschutz Bluetec-Tank VW Crafter ab 2017  
**AL:** 2201-00  
**Best.Nr.:** 29-T050203  
**Montagezeit:** ca. 30 min.

***Hier sehen sie den fertig montierten Unterfahrschutz.  
Bevor sie mit der Montage beginnen, lesen sie bitte diese Anleitung gut durch.***

***Here you see the ready mounted skid plate.  
Before you start fitting, please read and understand this instruction manual.***





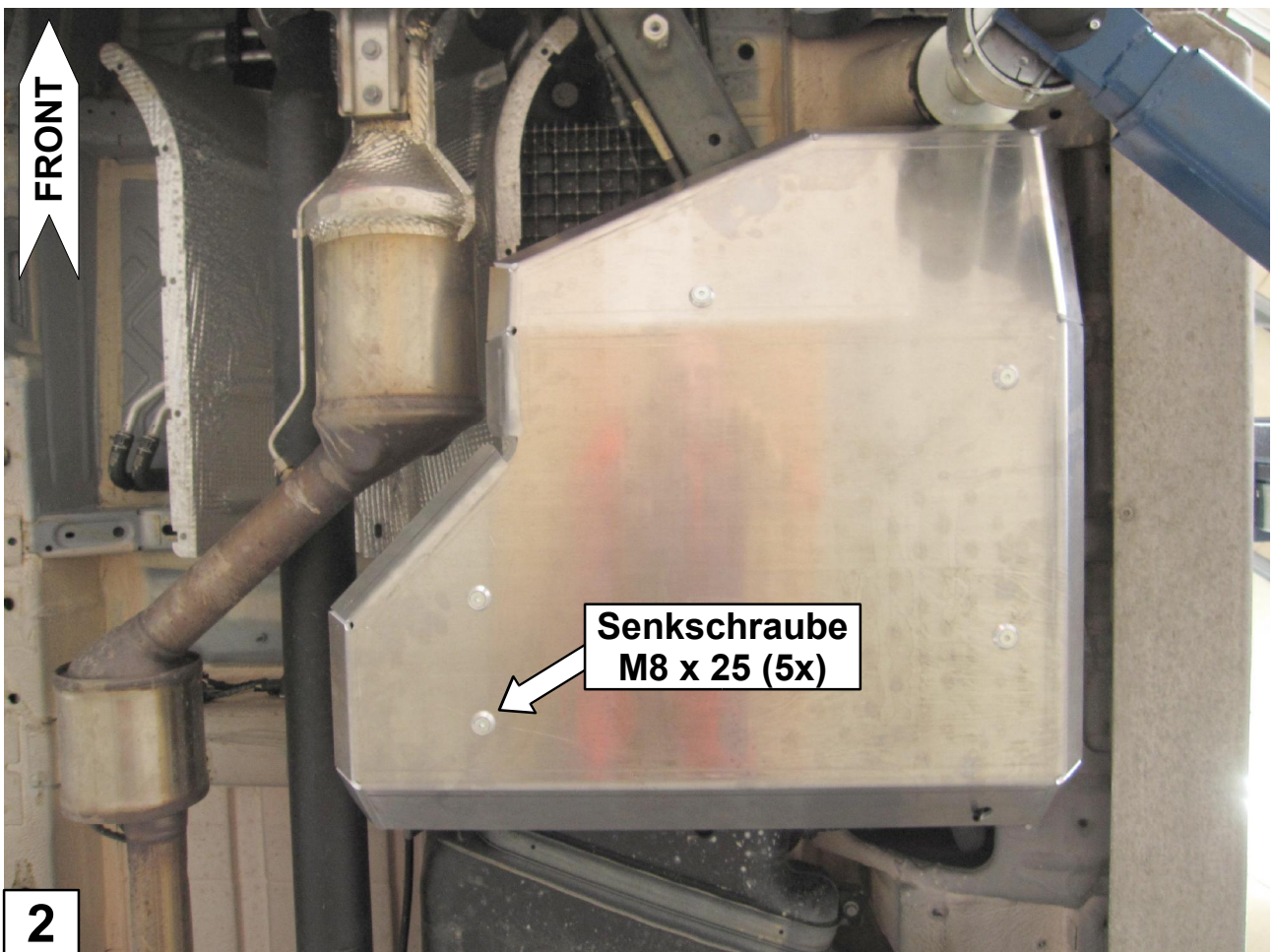
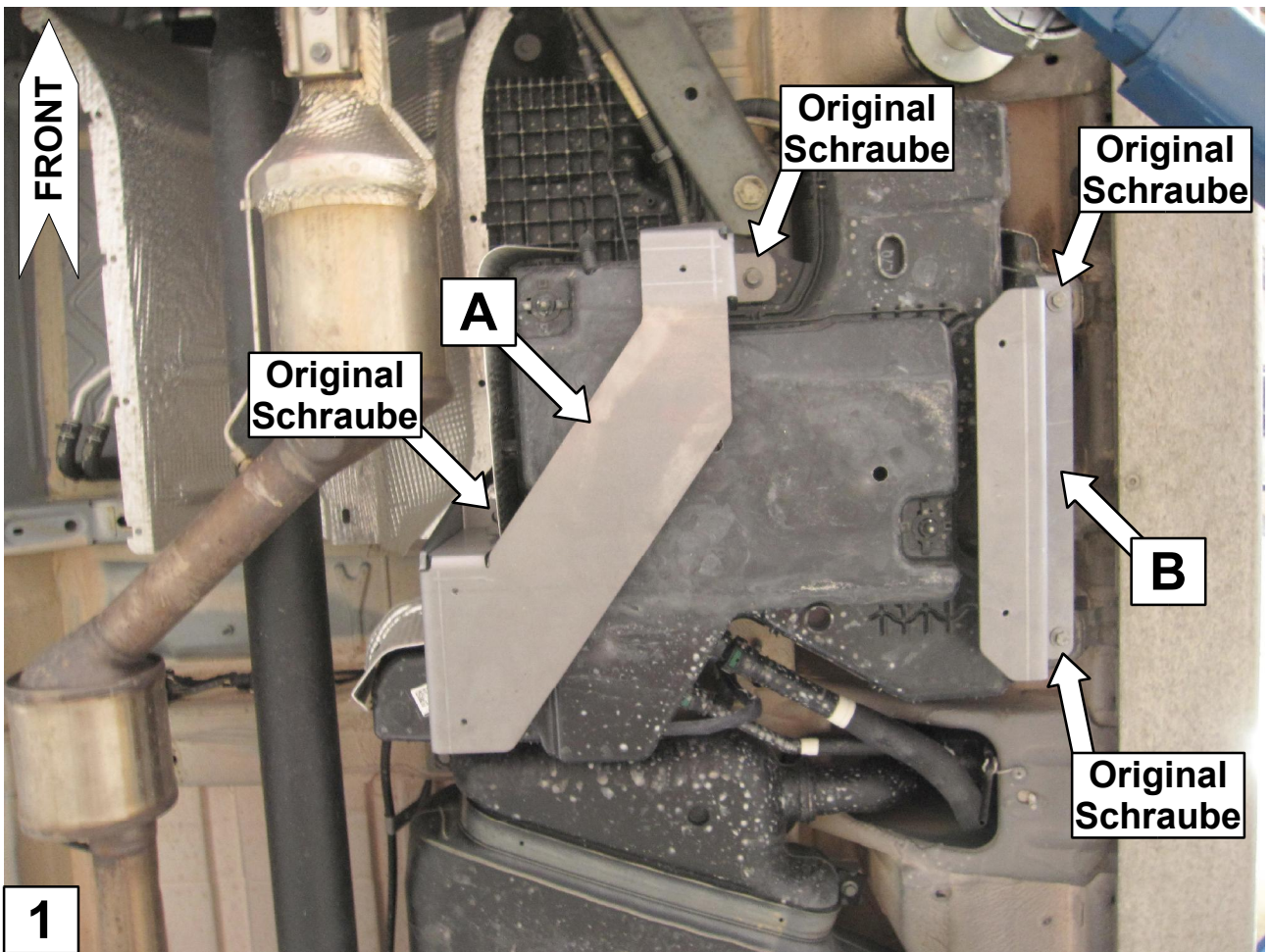
### Stückliste

1x Halter links (A)  
 1x Halter rechts (B)  
 1x Schutzblech (C)  
 1x Anleitung AL2201

### Schraubensatz

5x Senkscheibe M8 Alu  
 5x Senkschraube M8 x 25 (DIN7991)

**Schrauben Anzugsmomente siehe letzte Seite!**  
*For torque information please see last page!*



<b>Schrauben Anzugsmomente</b>	
<b>Schraubengröße</b>	<b>Güteklasse - 8.8</b>
M6	10 Nm
M8	25 Nm
M10	50 Nm
M12	87 Nm
M14	138 Nm
M16	210 Nm