

**Anbauanleitung:** Unterfahrerschutz Tank Isuzu D-Max ab 2017

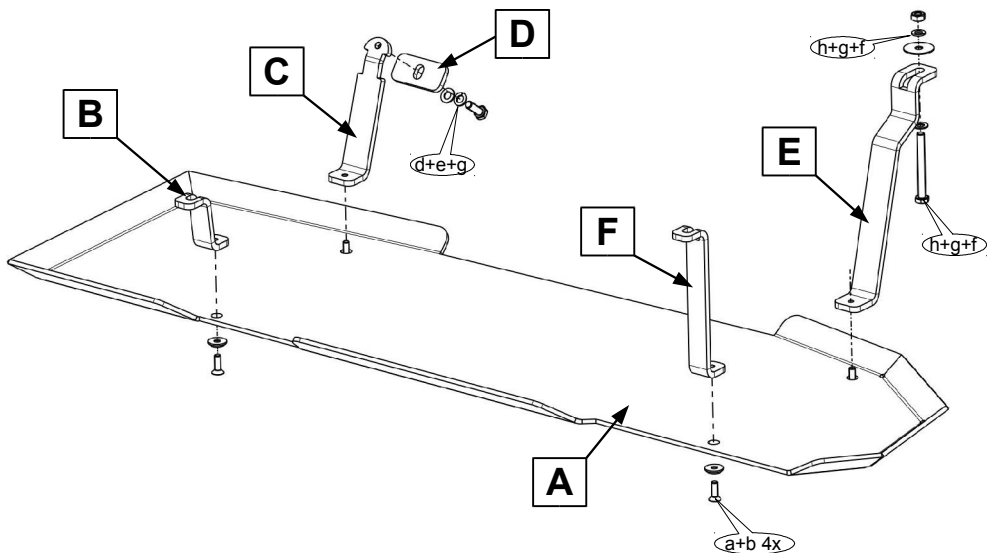
**AL:** 2126-00

**Best.Nr.:** 29-T070103

***Hier sehen sie den fertig montierten Unterfahrerschutz.  
Bevor sie mit der Montage beginnen, lesen sie bitte diese Anleitung gut durch.***

***Here you see the ready mounted skid plate.  
Before you start fitting, please read and understand this instruction manual.***





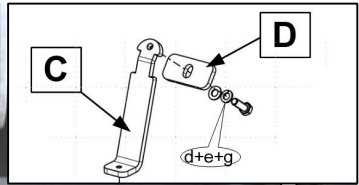
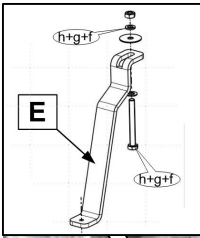
## Stückliste

## Schraubensatz

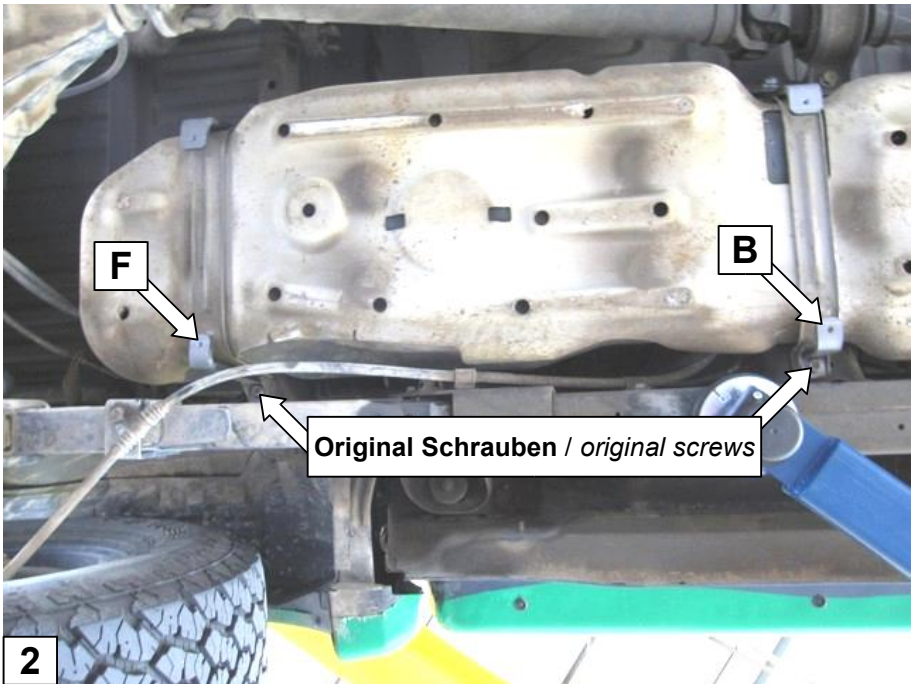
1x Schutzblech (A)  
 1x Halter vorne links (B)  
 1x Halter vorne rechts (C)  
 1x Gegenplatte (D)  
 1x Halter hinten links (E)  
 1x Halter hinten rechts (F)

4x Senkscheibe M8 Alu (a)  
 4x Senkschraube M8 x 25 (b)  
 1x Schraube M10 x 90 (c)  
 1x Schraube M10x 30 (d)  
 2x Scheibe M10 x 20 x 1,5 (e)  
 1x Scheibe M10 x 40 x 1,5 (f)  
 2x Federring M10 (g)  
 1x Mutter M10 (h)

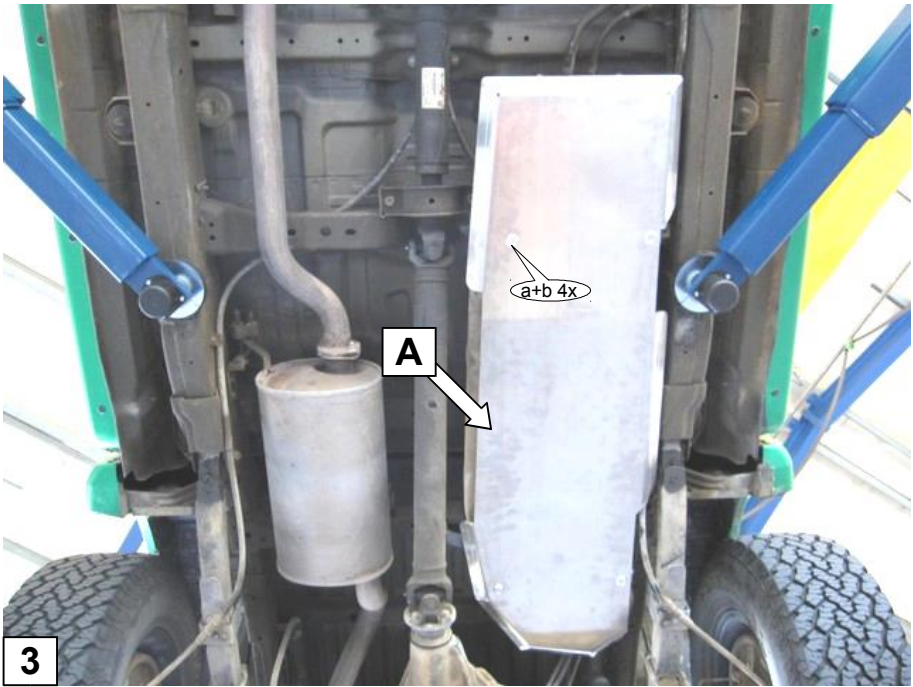
**Schrauben Anzugsmomente siehe letzte Seite! Torque information see last page!**



1



2



Schrauben Anzugsmomente	
Schraubengröße	Güteklasse - 8.8
M6	10 Nm
M8	25 Nm
M10	50 Nm
M12	87 Nm
M14	138 Nm
M16	210 Nm