

**Anbauanleitung:** Scheinwerferhalterset Toyota J15 ab2018

**AL:** 2304-01

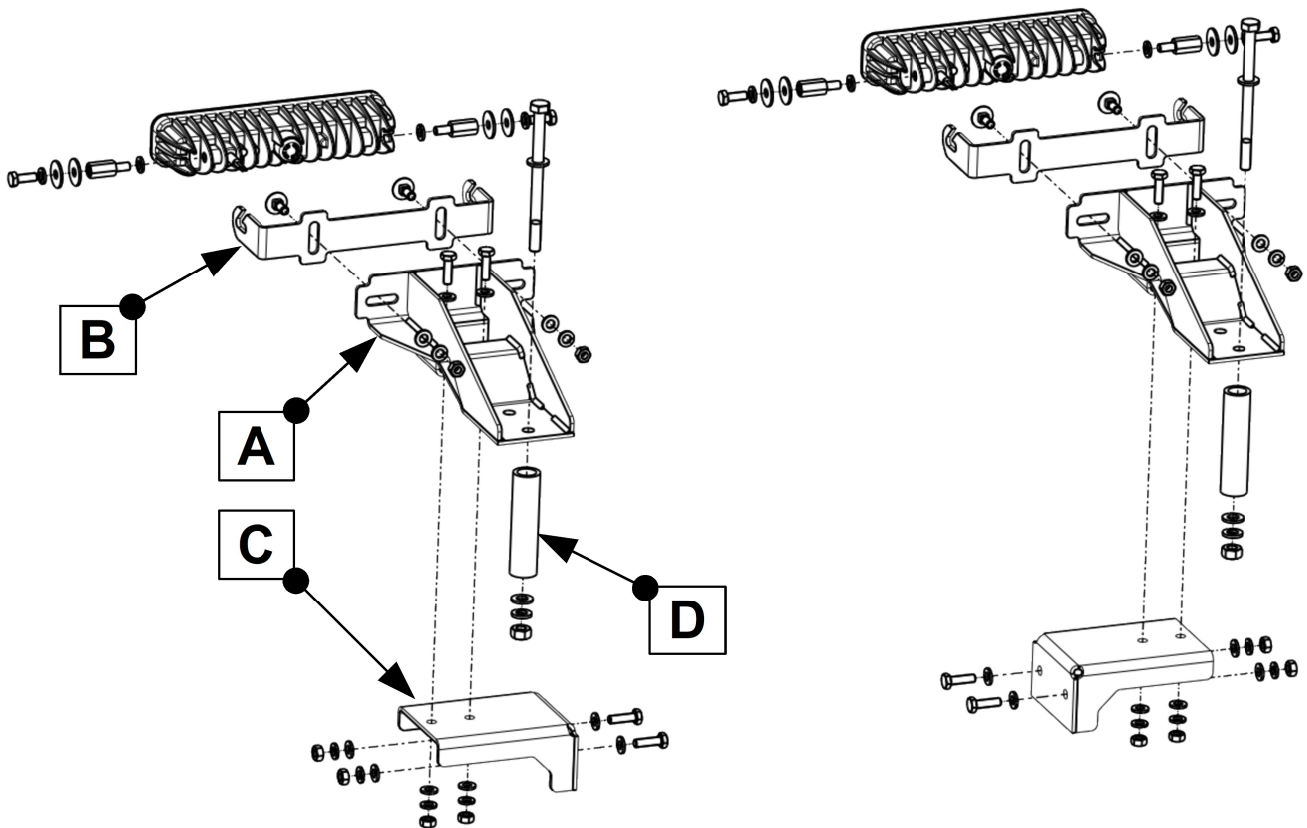
**Best.Nr.:** 35-T7400200

**Montagezeit:** ca. 180 min.

***Hier sehen sie das fertig montierte Scheinwerferset.  
Bevor sie mit der Montage beginnen, lesen sie bitte diese Anleitung und  
das Benutzerhandbuch der Scheinwerfer gut durch.  
Die Bilder 2-13 beschreiben den Anbau ohne Seilwindenanbausatz, ab Bild  
14 mit Seilwindenanbausatz.***

*Before you start fitting, please read and understand this instruction manual and  
the owners manual of the lights.  
Figs. 2-13 describe the attachment without winch attachment kit, from Fig. 14  
with winch attachment kit.*





## Stückliste

\*\*\*35-T740020\*\*\*

2x Bügelhalter (A)  
 2x Bügel (B)  
 2x Befestigungswinkel (C)  
 2x Distanzrohr (D)

2x 36-3LEDDL105-SP,  
 Osram LED Scheinwerfer SX180-SP

1x 2-3500520,  
 ARB Kabelsatz für Intensity LED Scheinwerfer

1x Anbauanleitung AL2304

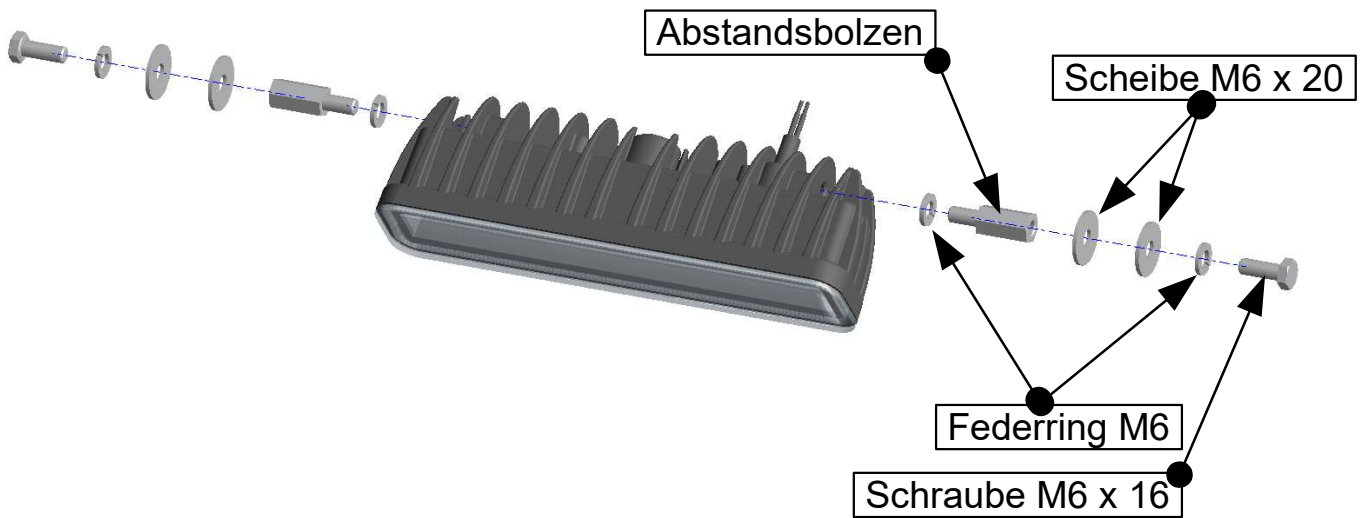
## Schraubensatz

4x Schraube M6 x 16  
 8x Schraube M6 x 20  
 2x Schraube M6 x 110  
 4x Flachrundschraube mit Vierkant M6x16  
 4x Abstandsbolzen M6 x 20(Würth Art.-Nr. 44985620)  
 14x Scheibe M6  
 8x Scheibe M6 x 20 x 1,25  
 4x Scheibe M6 x 15 x 1,5  
 22x Federring M6  
 10x Mutter M6

4x Schraube M8 x 20  
 8x Scheibe M8  
 4x Federring M8  
 4x Mutter M8

Schrauben Anzugsmomente	
Schraubengröße	Güteklasse - 8.8
M6	10 Nm
M8	25 Nm
M10	50 Nm
M12	87 Nm
M14	138 Nm
M16	210 Nm

2x



1

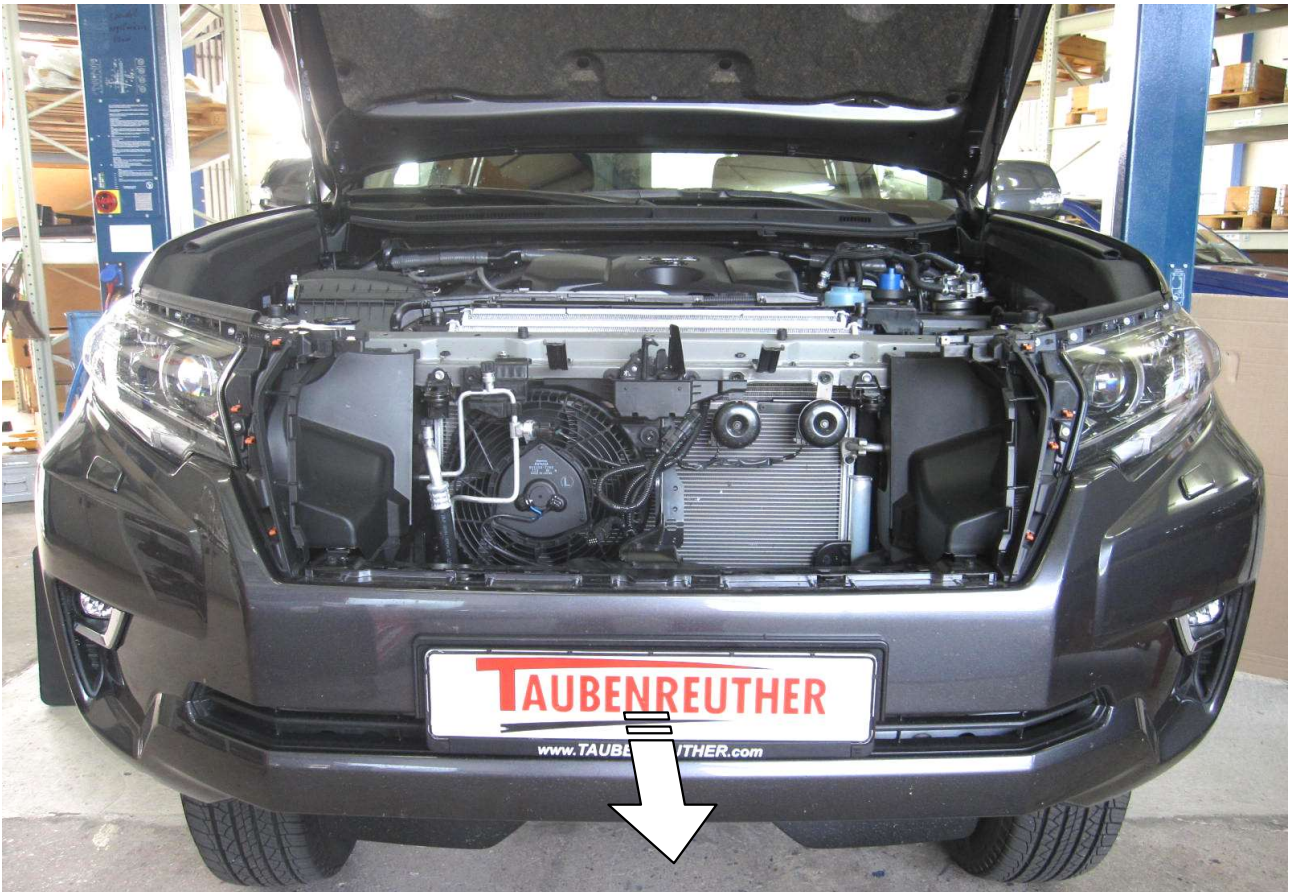
**Abstandsbolzen festziehen, Schrauben nur lose lassen!**  
*Tighten the spacer bolt, leaving the bolts loose!*



2

**Zierleisten und Kühlergrill entfernen!**  
*Remove trim strips and radiator grille!*





**3**

**Stoßfänger abnehmen! / Remove the bumper!**



**4**

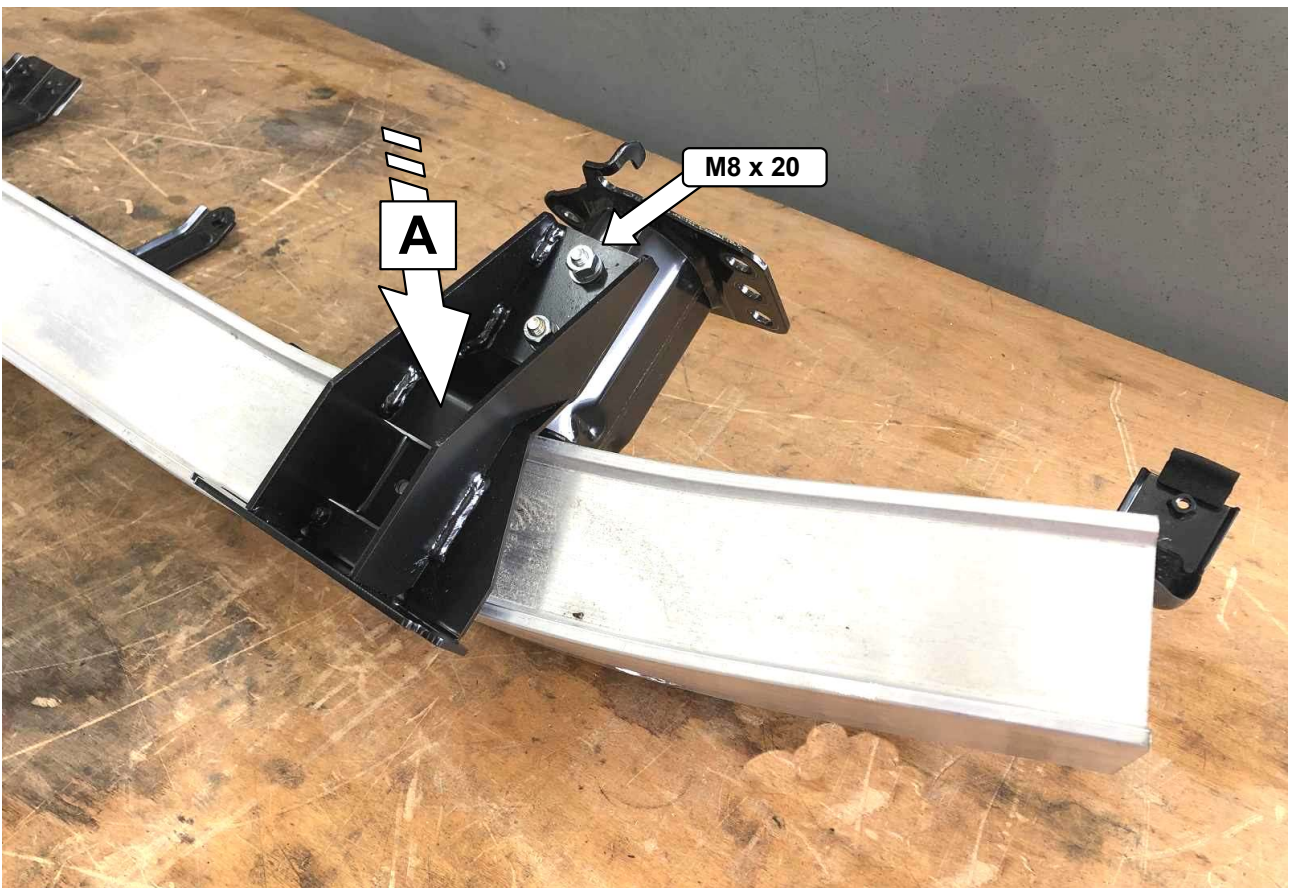
**Kunststoffteil entfernen! / Remove the plastic bar!**





**5**

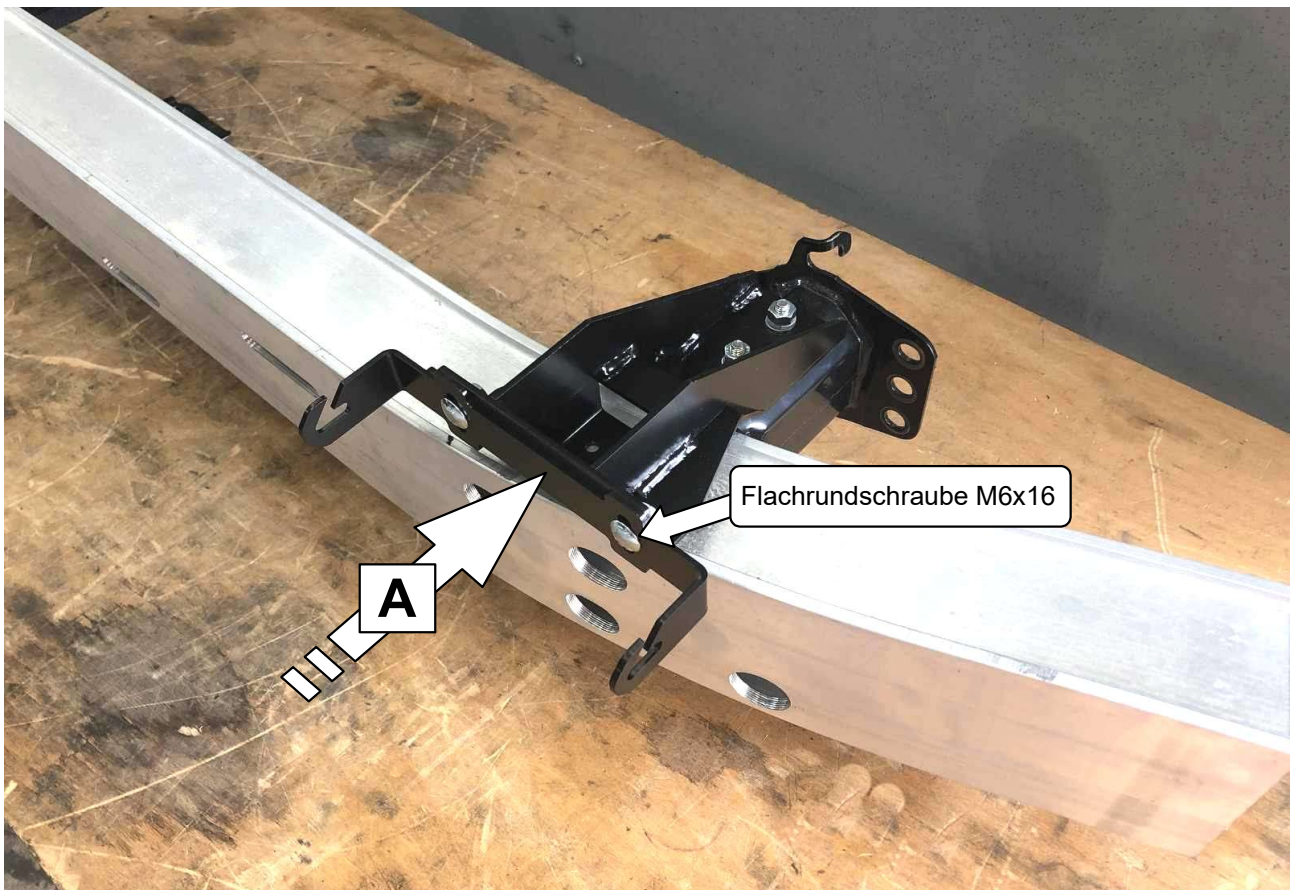
**Traverse abmontieren! / Demount the traverse!**



**6**

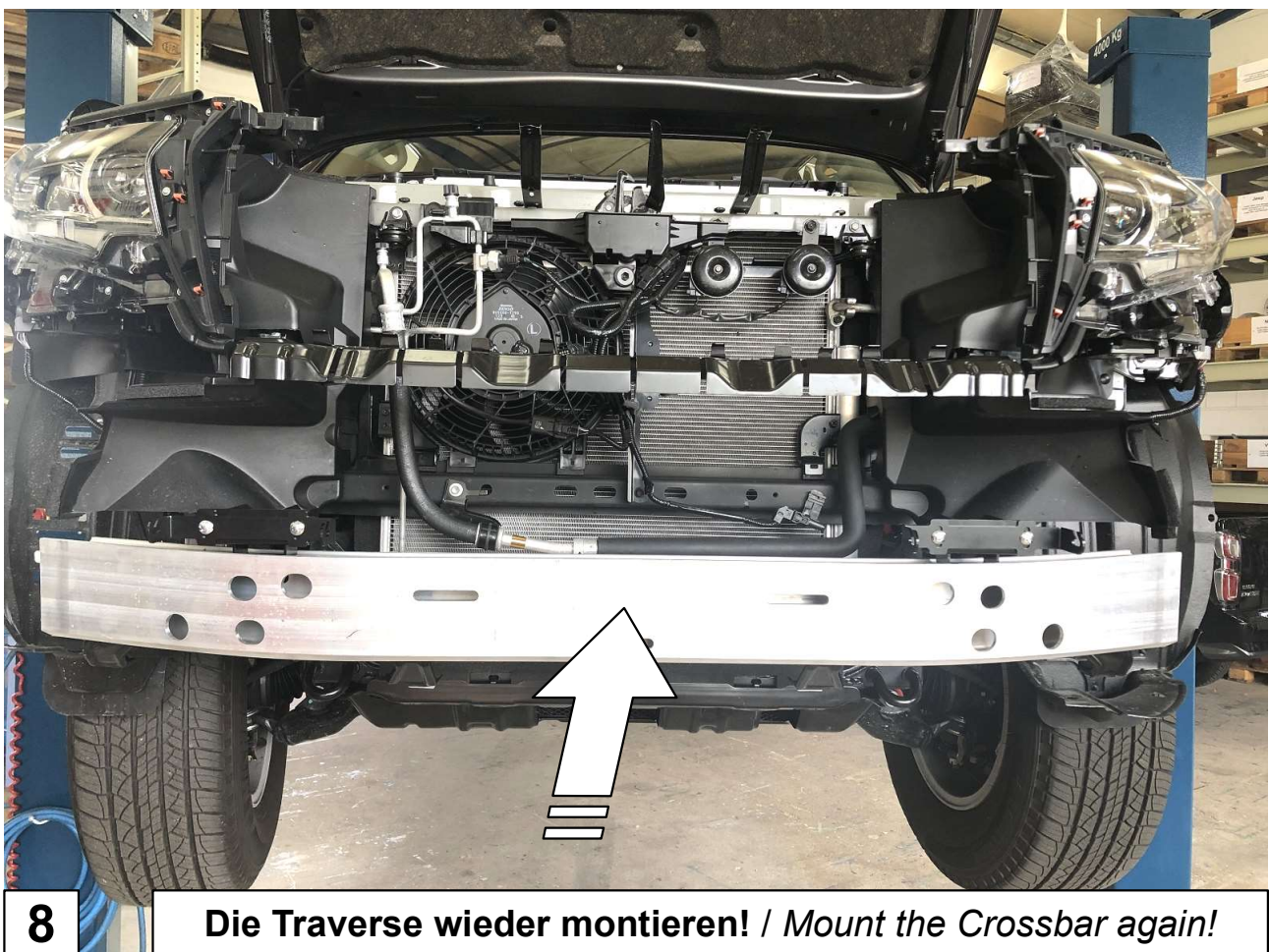
**Bügelhalter befestigen! / Attach the bracket holder!**  
**Das Gleiche an der rechten Seite! / The same at the right!**





**7**

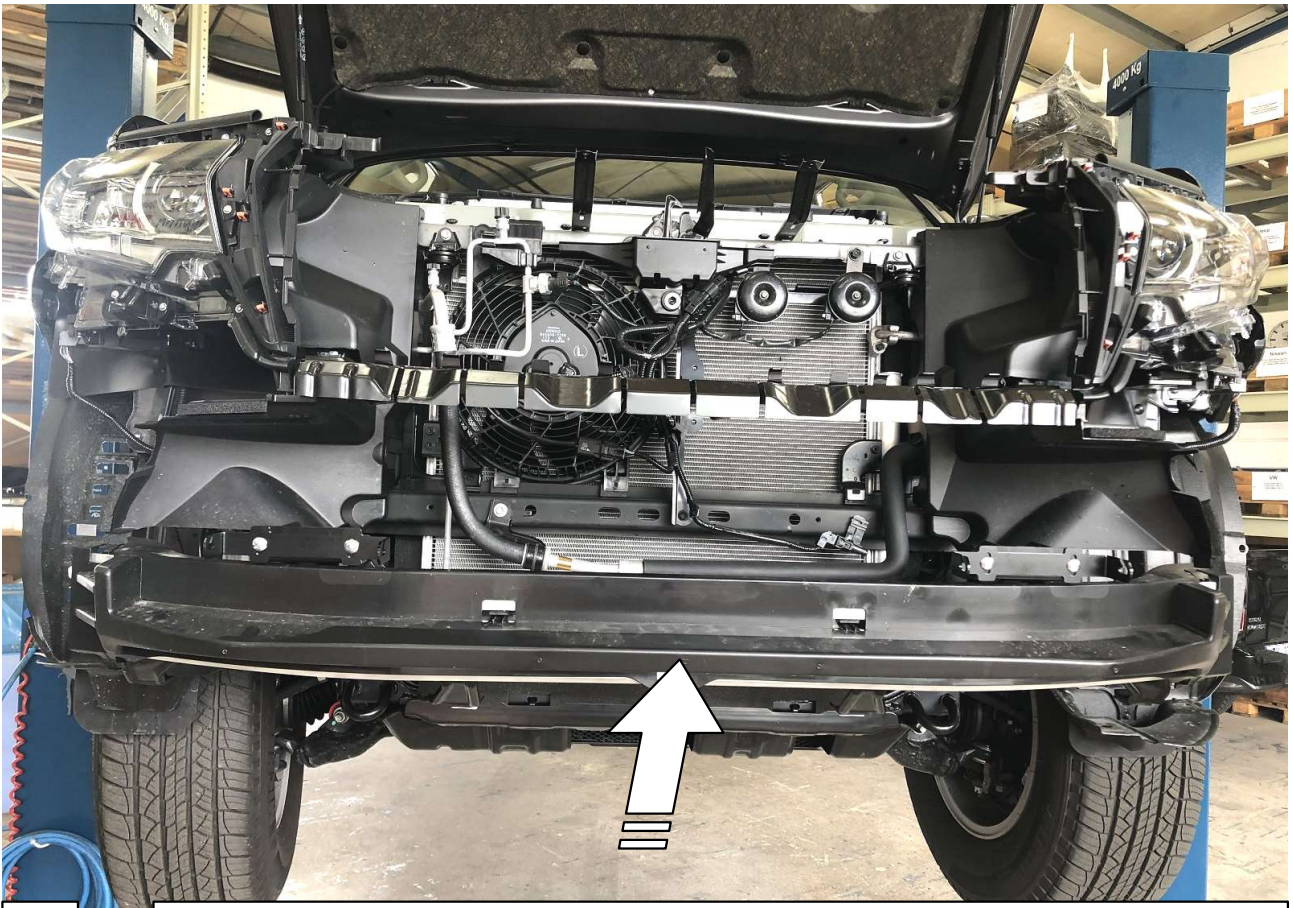
**Bügel befestigen! / Mount the bracket!**  
**Das Gleiche an der rechten Seite! / The same at the right!**



**8**

**Die Traverse wieder montieren! / Mount the Crossbar again!**





9

**Kunststoffteil aufsetzen! / Mount the plastic part!**



10

**Scheinwerfer montieren und gemäß Anleitung anschließen!  
Mount the headlights and connect them according to the instructions!**





**11** **Steg wegschneiden! / Cut away the bar!**  
**Das Gleiche an der rechten Seite! / The same at the right!**



**12** **Scheinwerfer ausrichten! / Adjust the spots!**  
**Stoßfänger, Kühlergrill und Zierblenden wieder montieren!**  
**Mount the bumper, cooling grille and the decorative panels again!**





13

Fertig / Finish



14

**Kühlergrill und Seilfenster entfernen!**  
*Remove the cooling grille and the fairlead!*





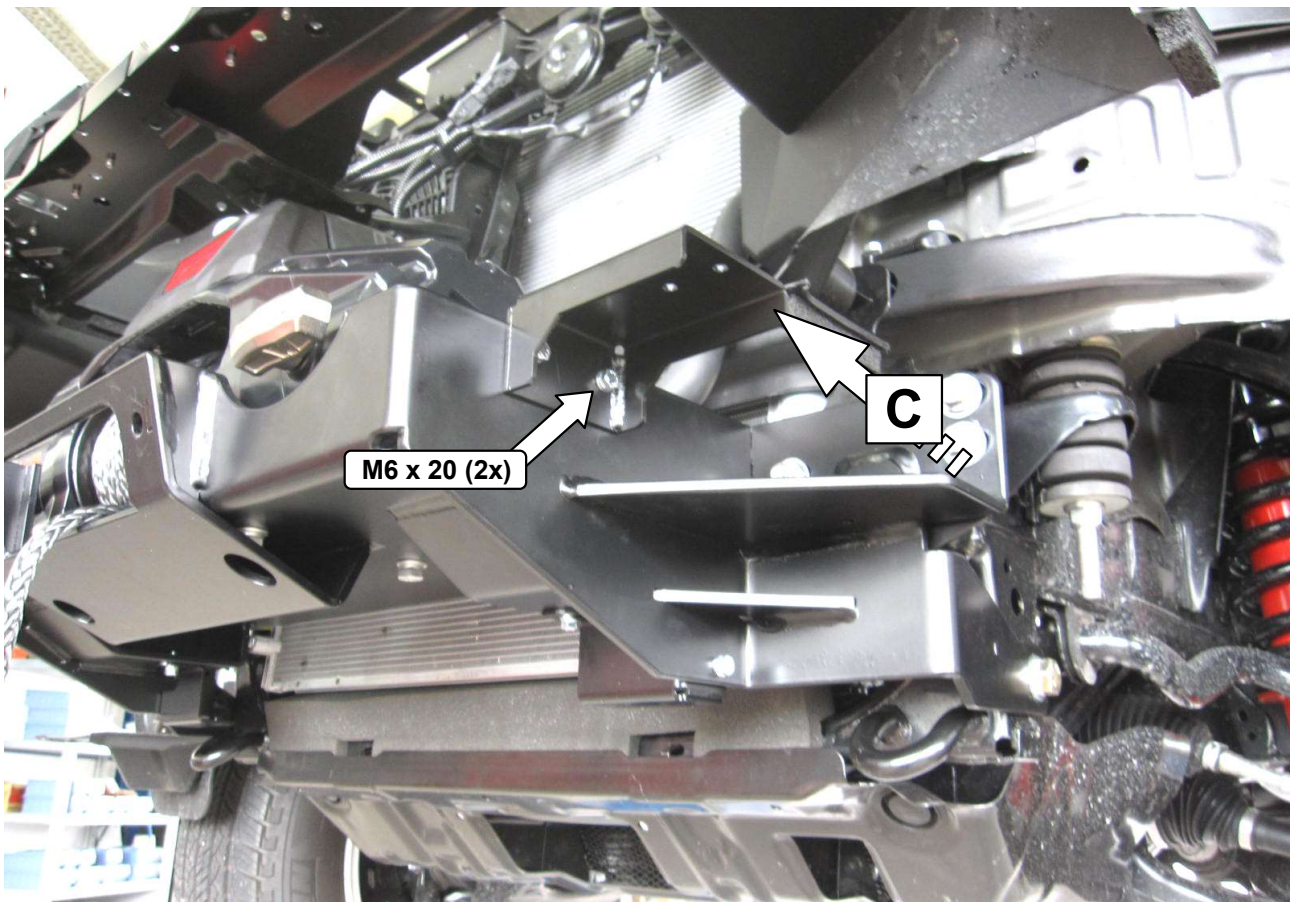
**15**

**Stoßfänger entfernen! / Remove the bumper!**

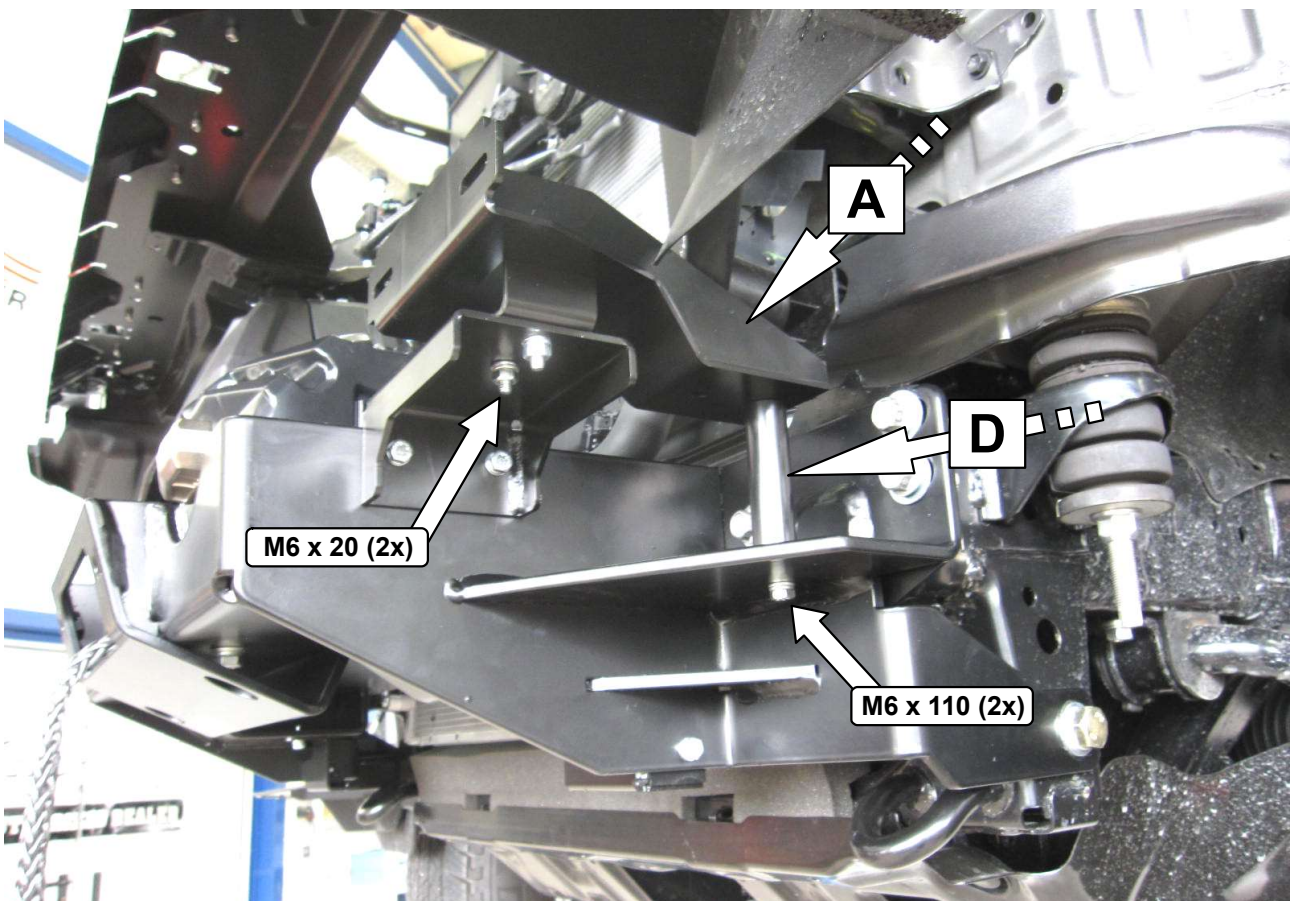


**16**



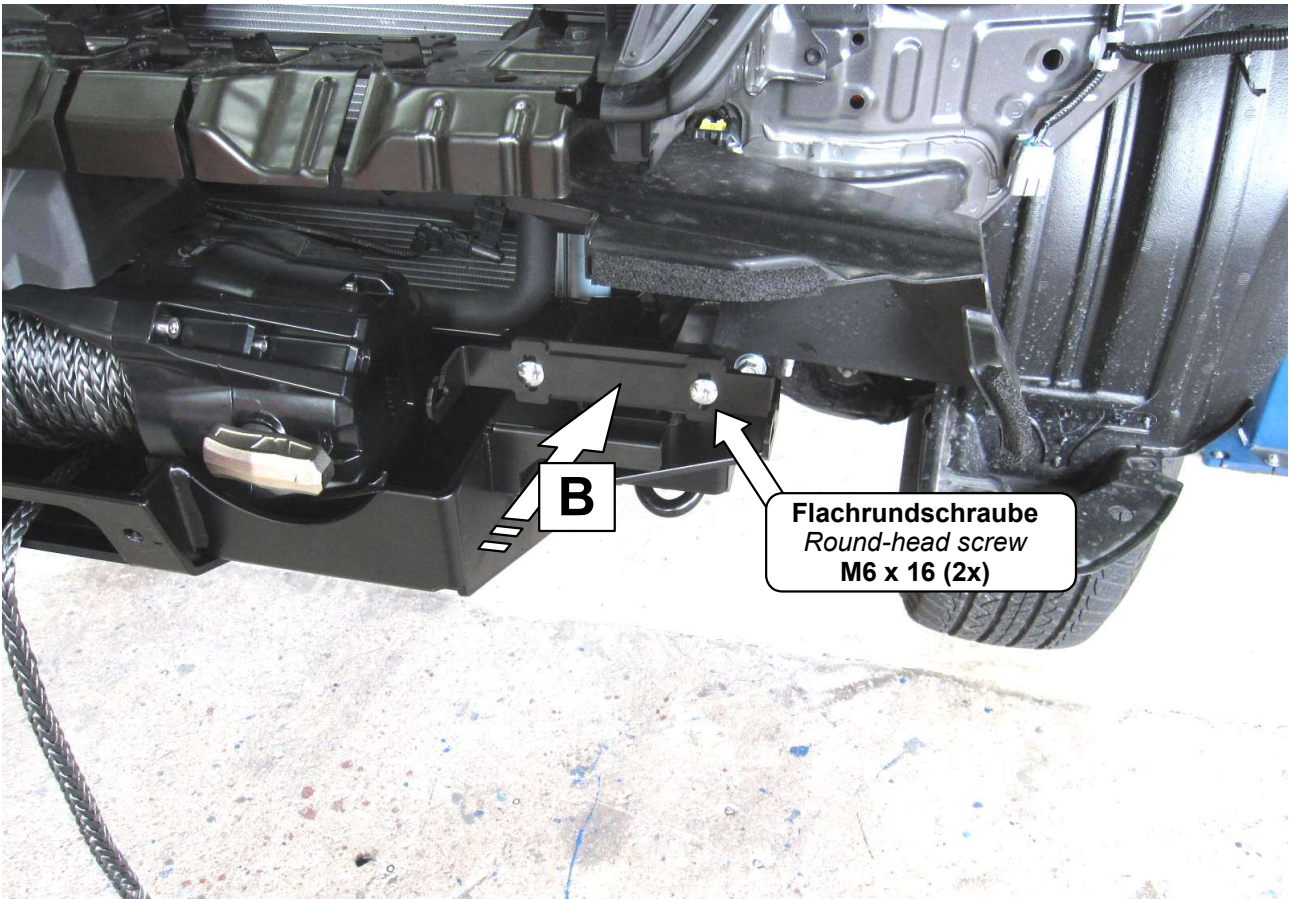


**17** Das Gleiche an der rechten Seite! / *The same at the right!*

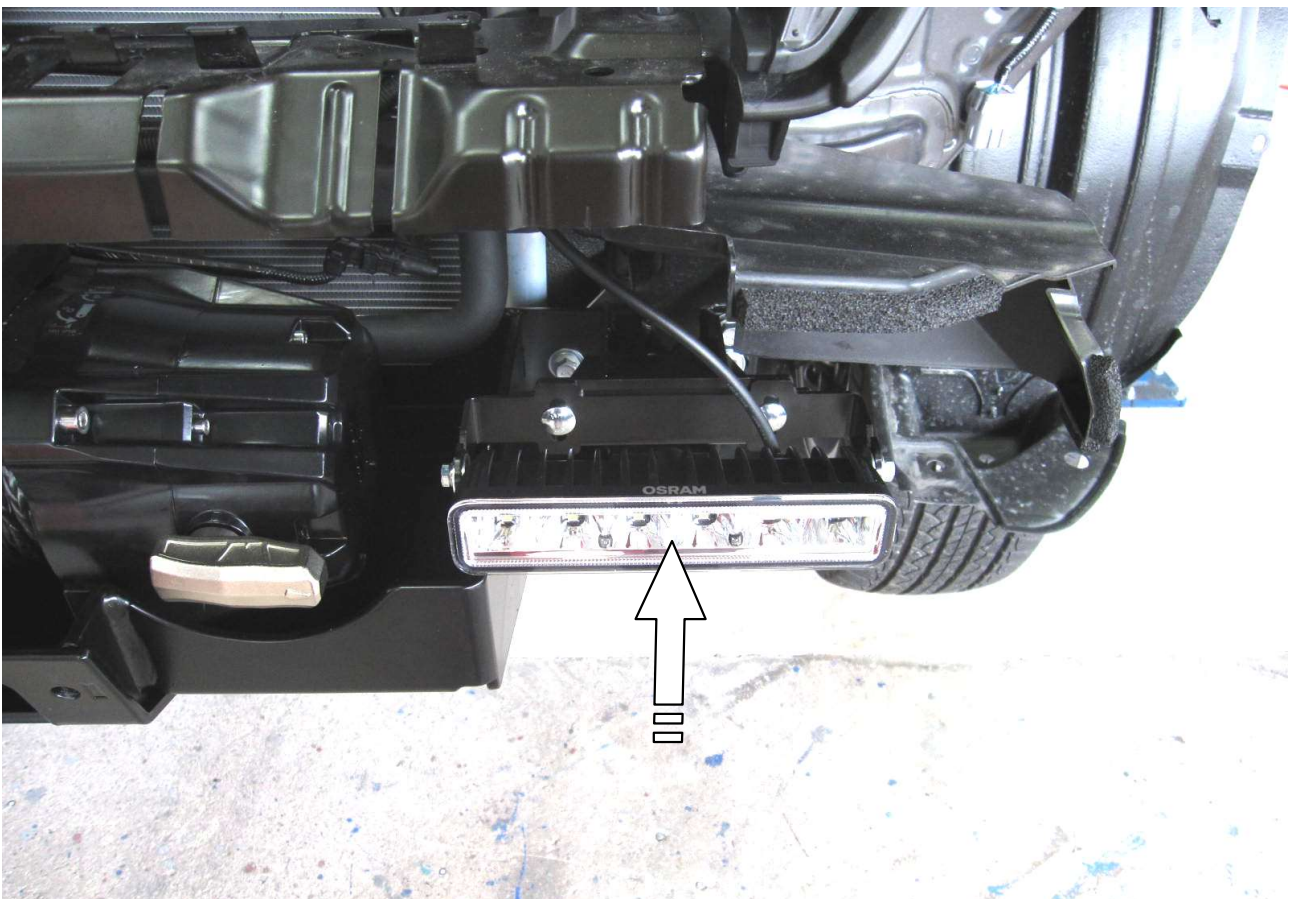


**18** Das Gleiche an der rechten Seite! / *The same at the right!*



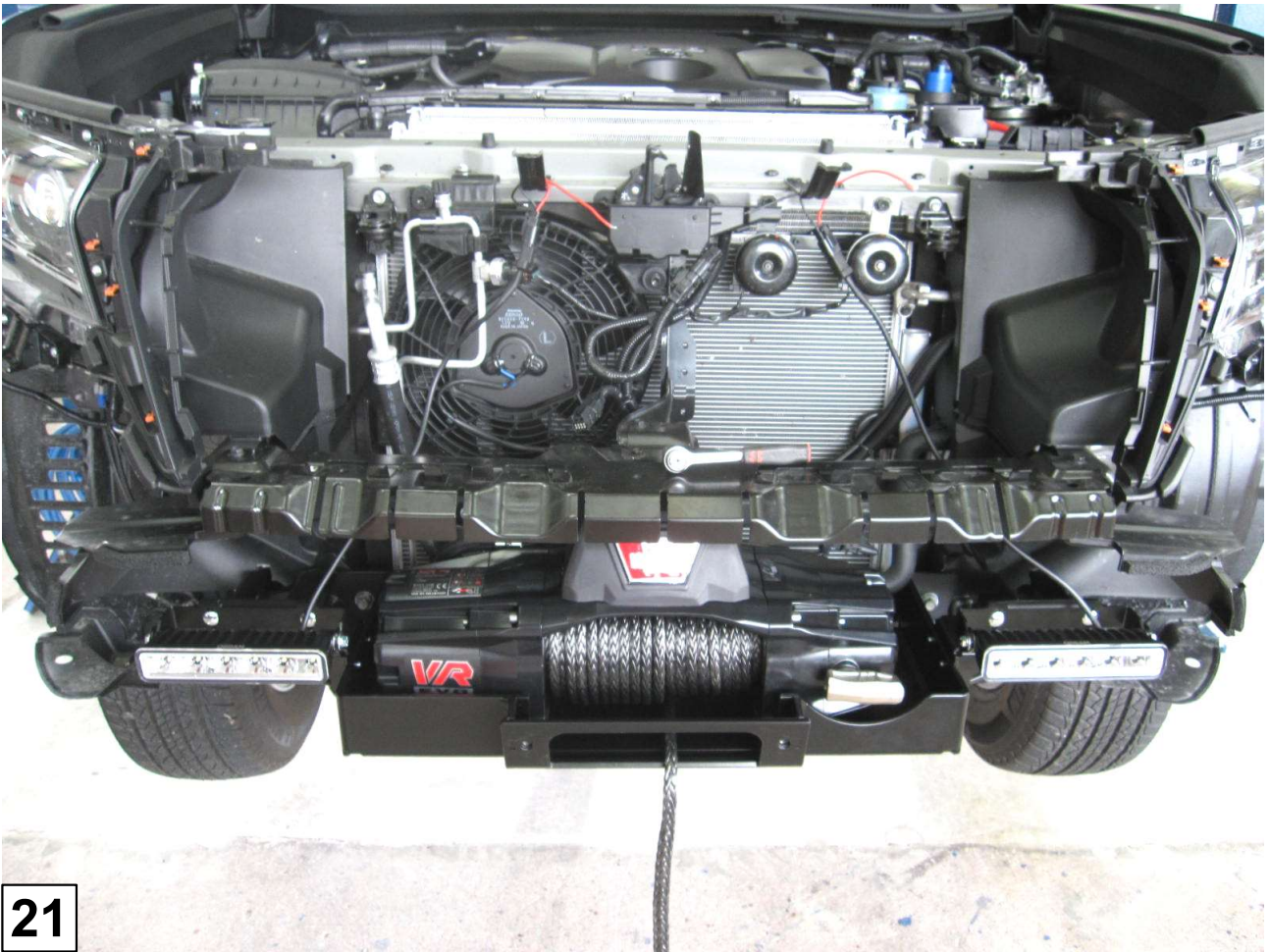


**19** Das Gleiche an der rechten Seite! / *The same at the right!*



**20** Das Gleiche an der rechten Seite! / *The same at the right!*





21



22

**Stege rechts und links ausschneiden!**  
*Cut out the webs right and left!*





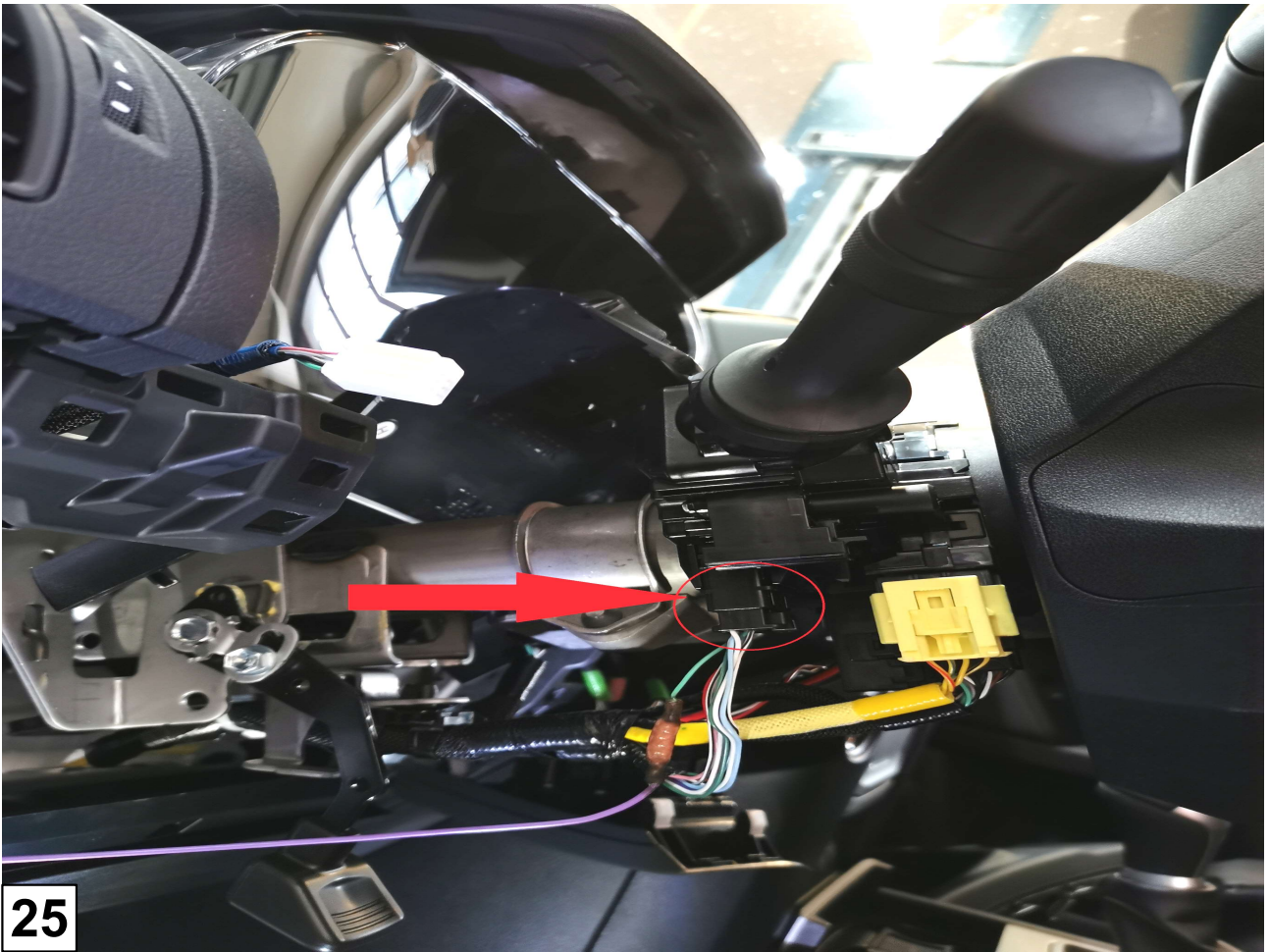
**23**

**Stoßfänger wieder montieren, Scheinwerfer nach Anleitung (Bild 24 - 27) anschließen und ausrichten!**  
*Mount the bumper again! Connect the lights according the user manual and adjust it! (Fig. 24-27)*

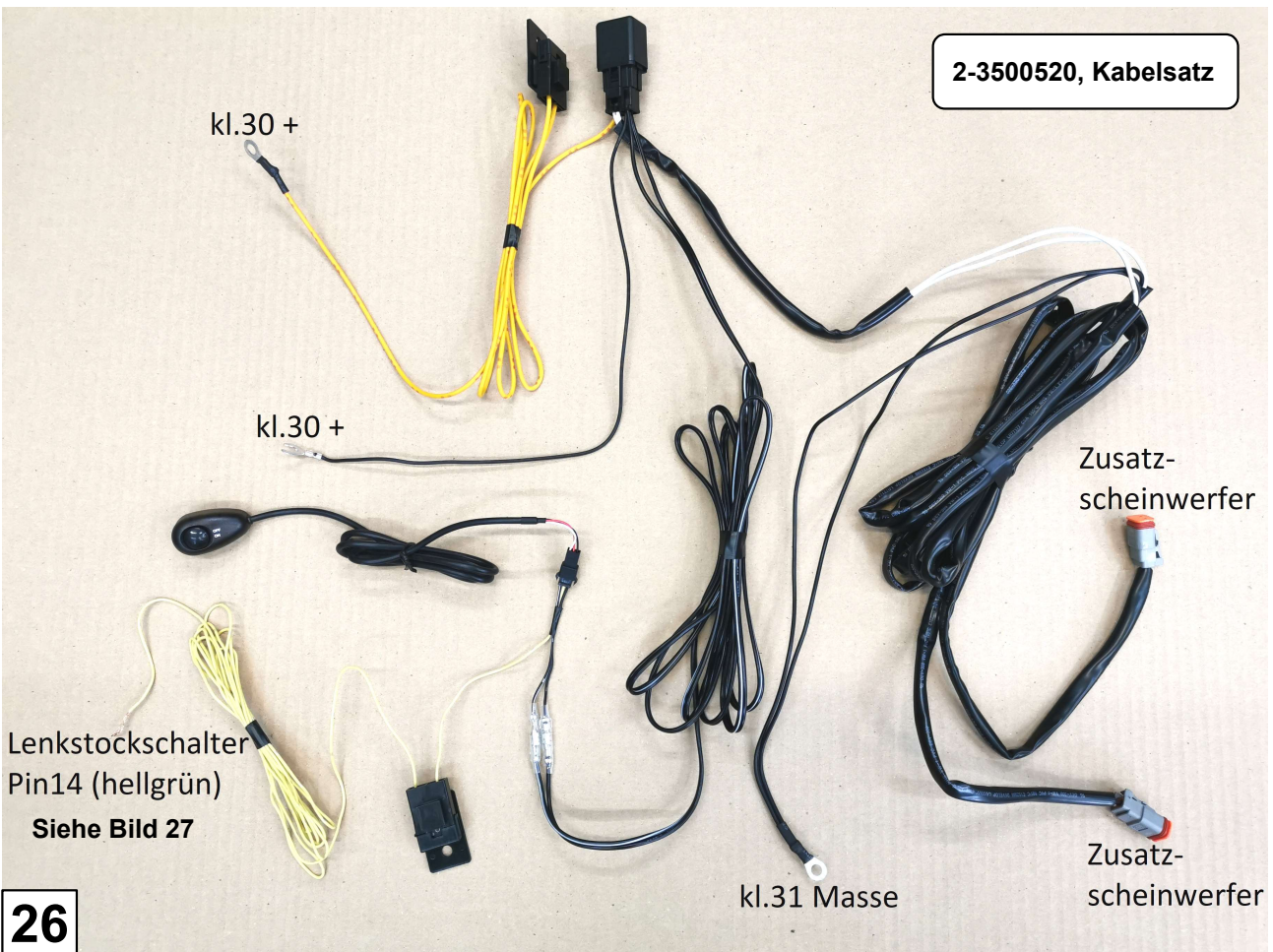
- **Lenksäulenverkleidung ausbauen / Remove steering column cover**
- **20-Poligen schwarzen Stecker vom Lenkstockscharter abziehen (Bild 25)**  
*Disconnect 20-pin black connector from steering column switch (Fig.25)*
- **Dünnes gelbes Kabel an PIN 14 (hellgrünes Kabel) anschließen (Bild 27)**  
*Connect thin yellow cable to PIN 14 (light green cable) Fig.27*
- **Kabel verlegen / Lay cables!**
- **Schalter an beliebigen Ort plazieren / Place the switch at any location**
- **Lenksäulenverkleidung wieder einbauen**  
*Mount steering column cover again*
- **kl.30 & kl.31 nach Anschlußplan anschließen (Bild 26)**  
*Connect according plan! (Fig.26)*
- **Scheinwerfer anstecken / Plug in headlights**
- **Scheinwerfer auf Funktion prüfen / Check headlights for function**

**24**





25



2-3500520, Kabelsatz

kl.30 +

kl.30 +

Lenkstockscharter  
Pin14 (hellgrün)  
Siehe Bild 27

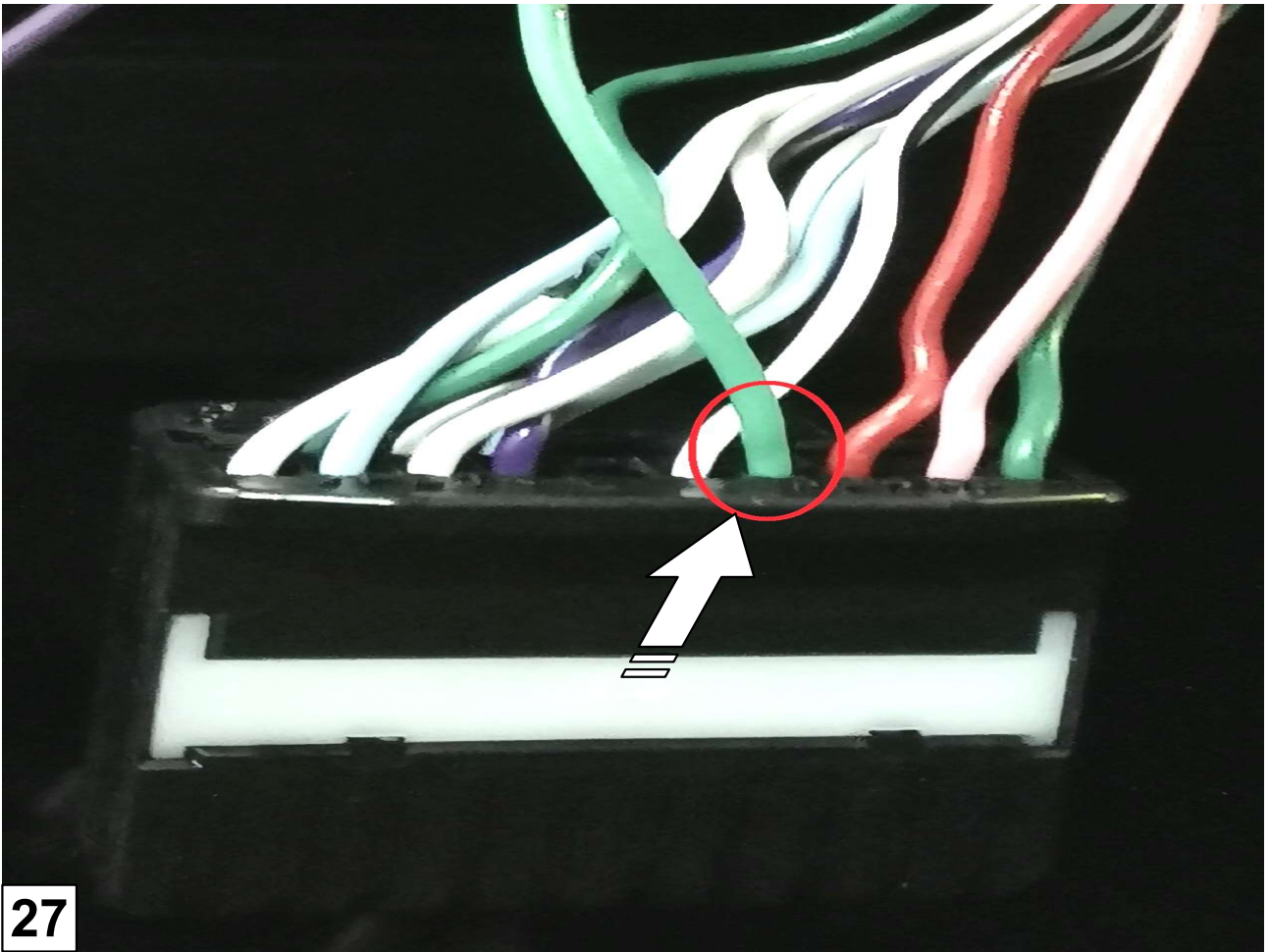
kl.31 Masse

Zusatz-  
scheinwerfer

Zusatz-  
scheinwerfer

26





**Kühlergrill und Seilfenster wieder montieren!**  
*Mount the cooling grille and the fairlead again.*