

**Anbauanleitung:** Scheinwerferhalterset  
Ford Ranger / Ford Ranger Raptor / VW Amarok ab23

**AL:** 2381-01

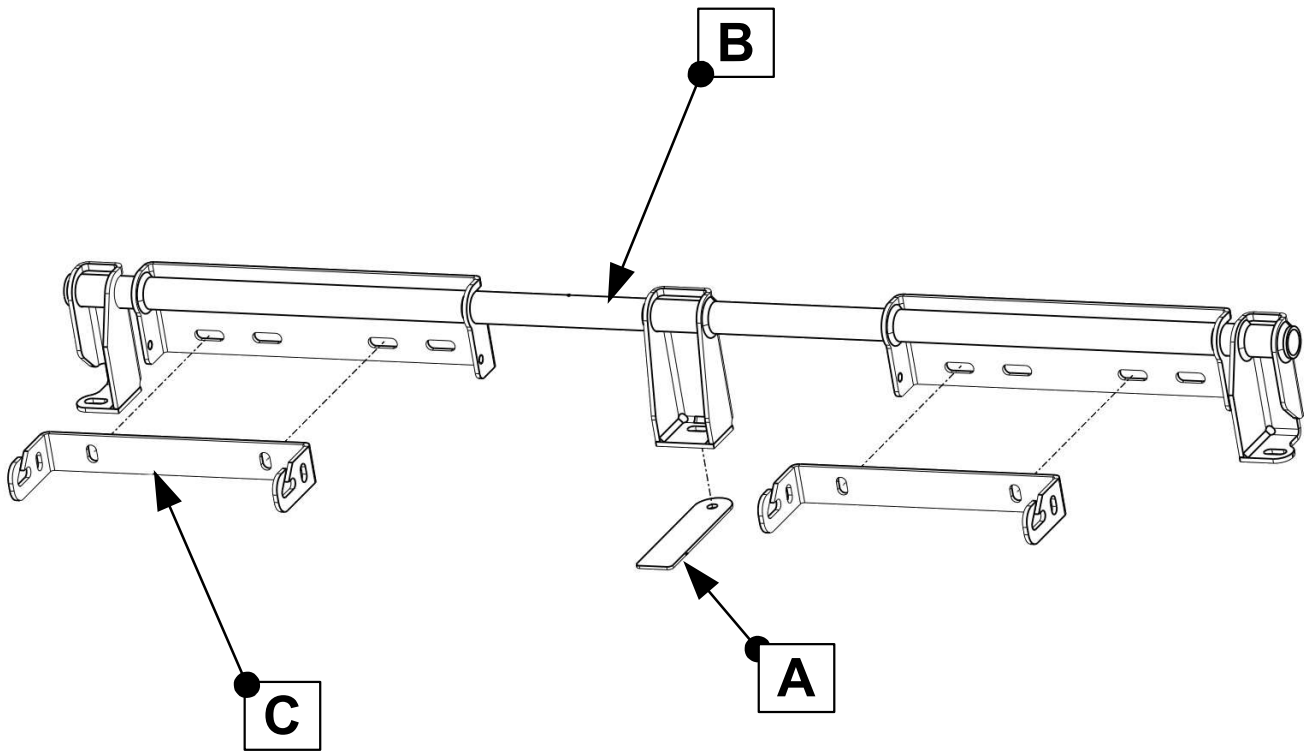
**Best.Nr.:** 35-T7400270

**Montagezeit:** ca. 150 min.

***Hier sehen sie das fertig montierte Scheinwerferset.  
Bevor sie mit der Montage beginnen, lesen sie bitte diese Anleitung und  
das Benutzerhandbuch der Scheinwerfer gut durch.***

***Before you start fitting, please read and understand this instruction manual and  
the owners manual of the lights.***





## Stückliste

\*\*\*35-T740027\*\*\*

## Schraubensatz

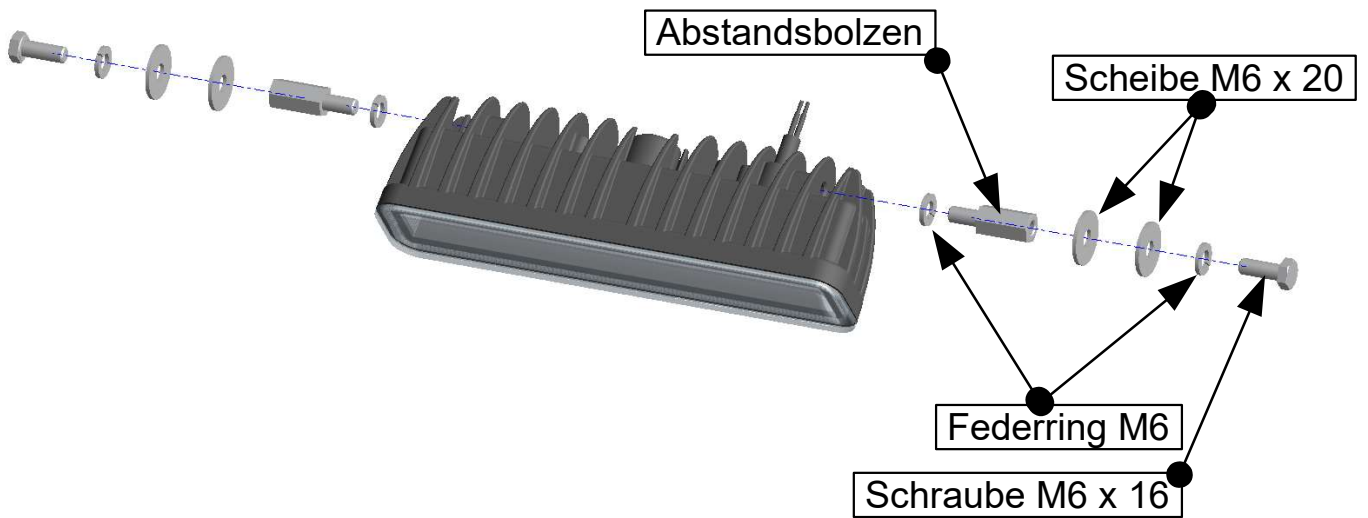
1x Montageblech (A)  
 1x Grundträger (B)  
 2x Bügel (C)  
 1x 15-02ST09F0601,  
 Käfig Spreizblindnietmutter M6-0,5-5mm  
 2x 36-3LEDDL105-SP,  
 Osram LED Scheinwerfer SX180-SP

4x Flachrundschraube mit Vierkant M6x16  
 4x Abstandsbolzen M6 x 20  
 (Würth Art.-Nr. 44985620)  
 1x Schraube M6 x 30  
 7x Schraube M6 x 16  
 2x Scheibe M6  
 10x Scheibe M6 x 20 x 1,25  
 12x Federring M6  
 4x Mutter M6

1x Anbauanleitung AL2371

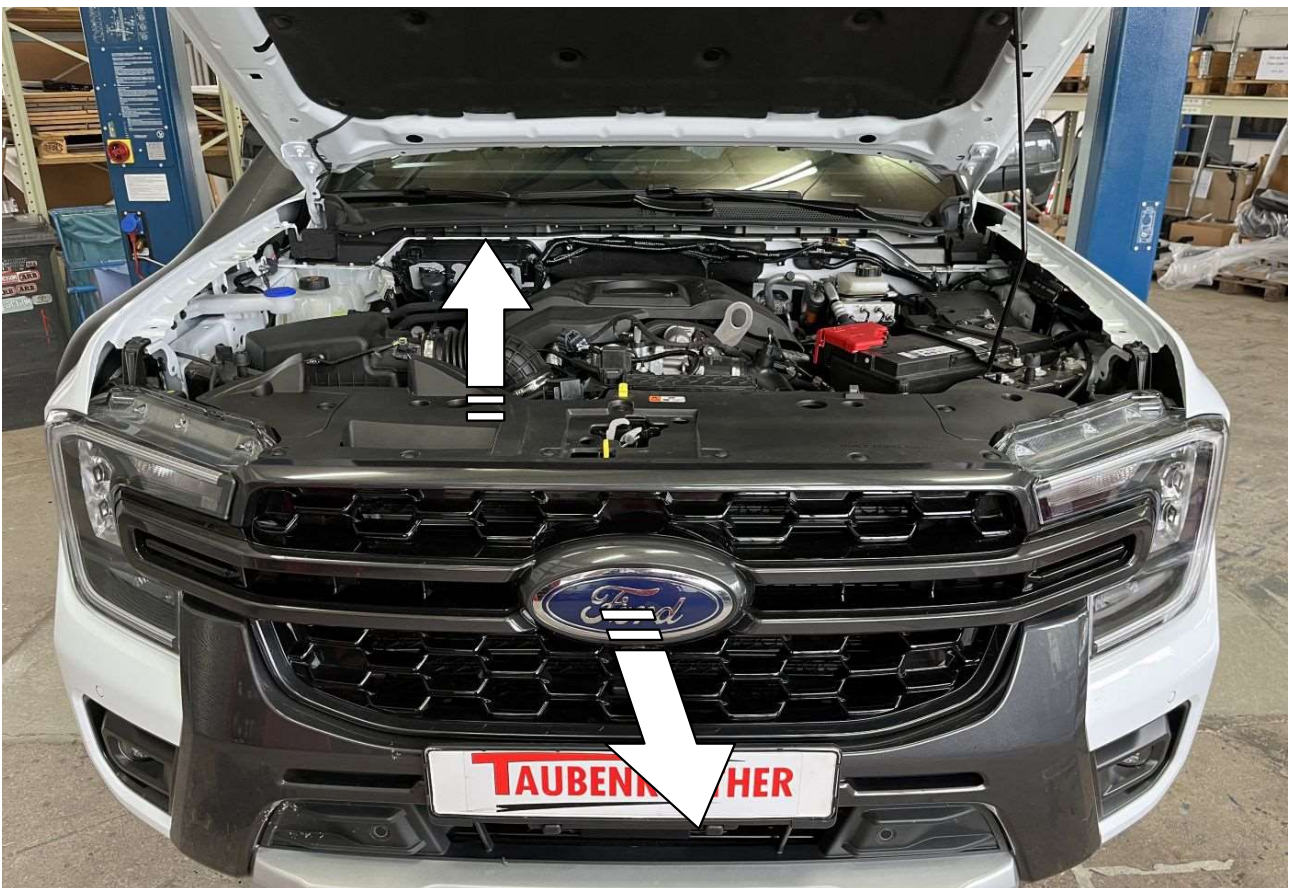
Schrauben Anzugsmomente	
Schraubengröße	Güteklasse - 8.8
M6	10 Nm
M8	25 Nm
M10	50 Nm
M12	87 Nm
M14	138 Nm
M16	210 Nm

2x



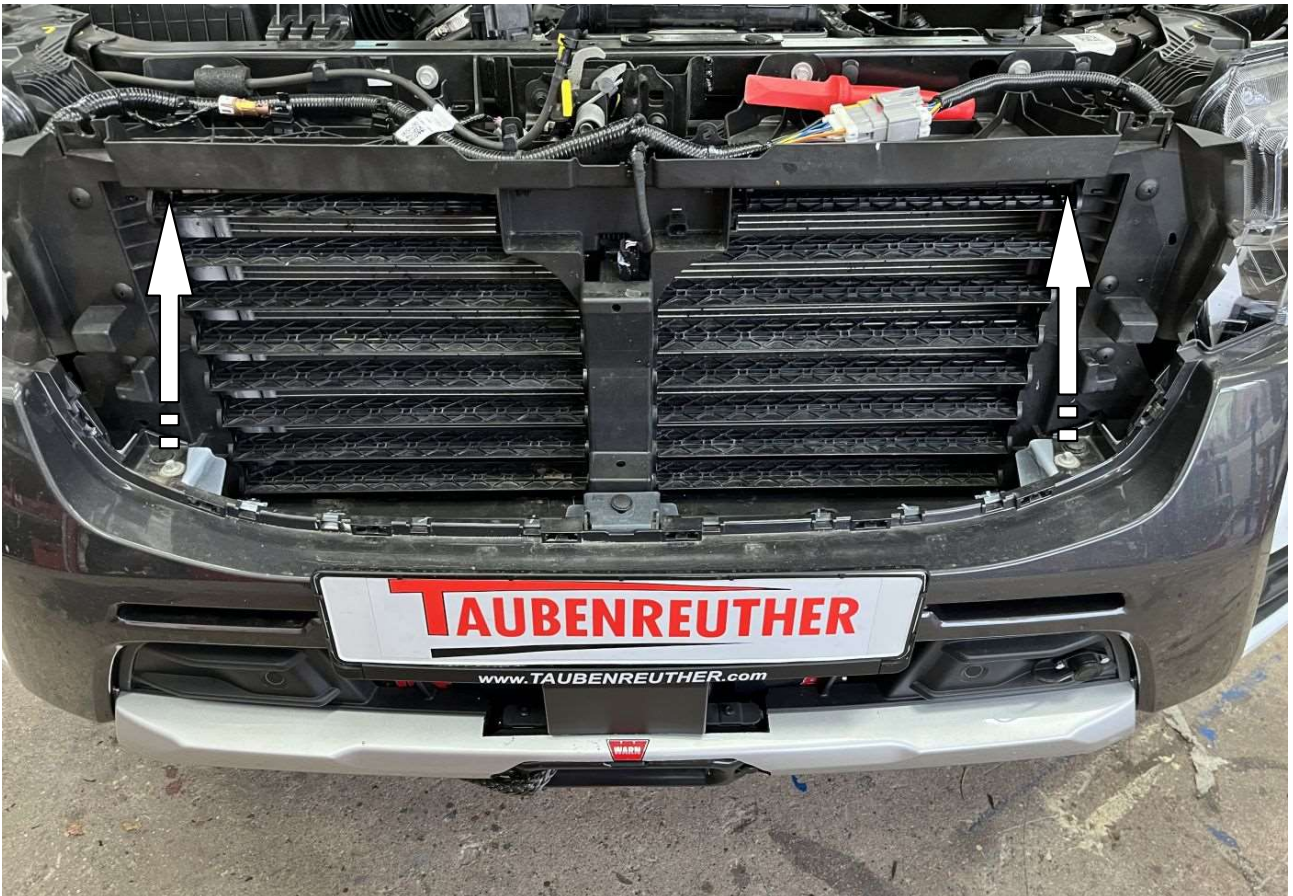
1

**Abstandsbolzen festziehen, Schrauben nur lose lassen!**  
*Tighten the spacer bolt, leaving the bolts loose!*



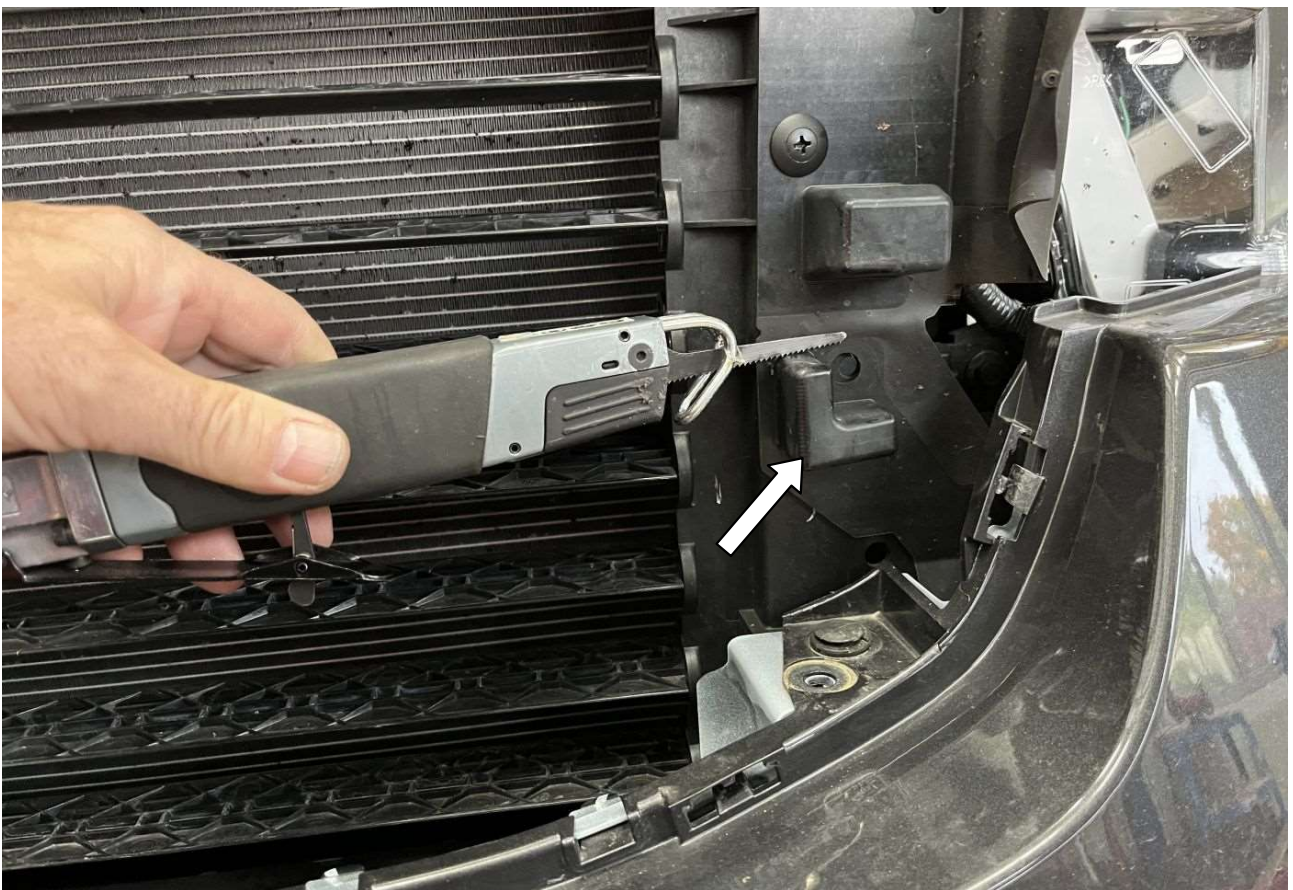
1

**Obere Abdeckung und Kühlergrill entfernen!**  
*Remove top cover and radiator grille!*



2

Schrauben herausdrehen! / Unscrew the screws!



3

Formteil abschneiden! / Cut off the molded part!  
Das Gleiche an der rechten Seite! / The same on the right!



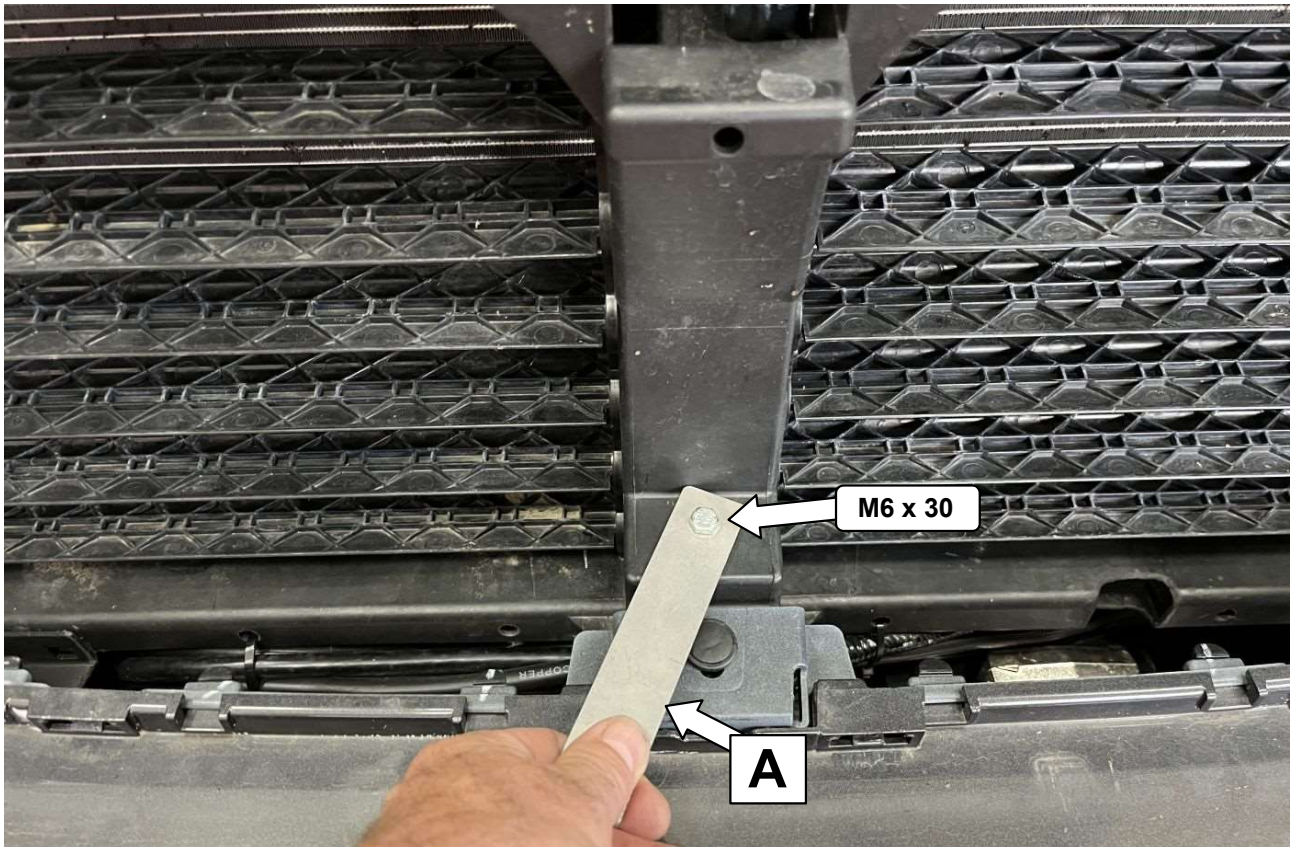
**4**

**Aufbohren auf 12mm / Drill out to 12mm**



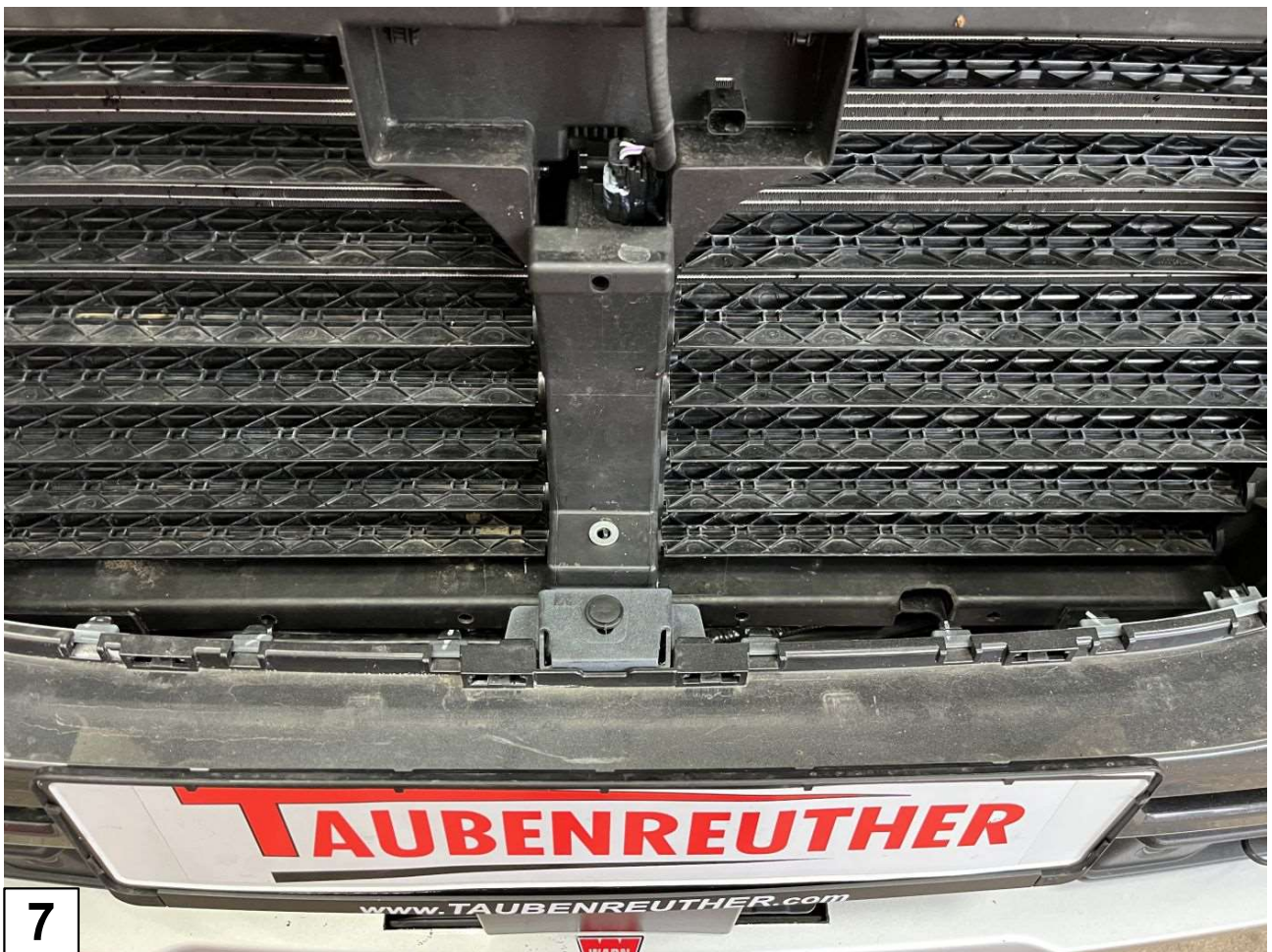
**5**

**Einnietmutter einsetzen! / Insert riveting nut!**

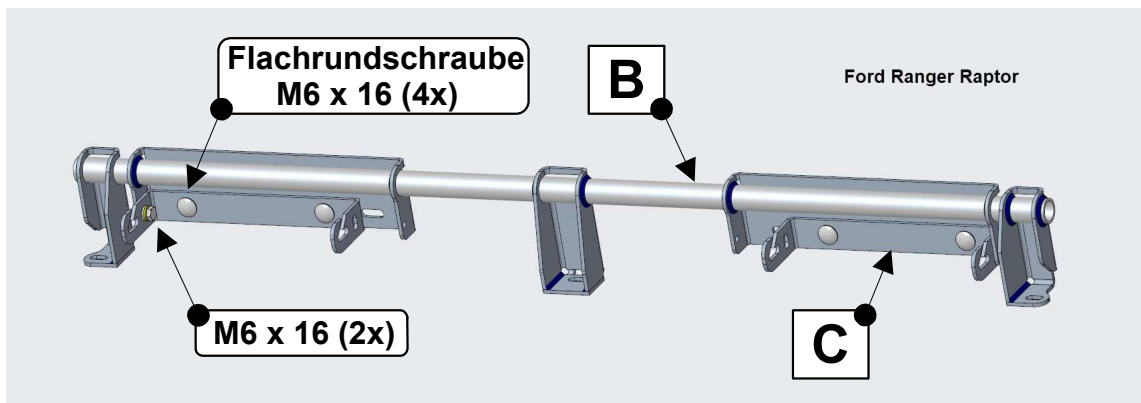
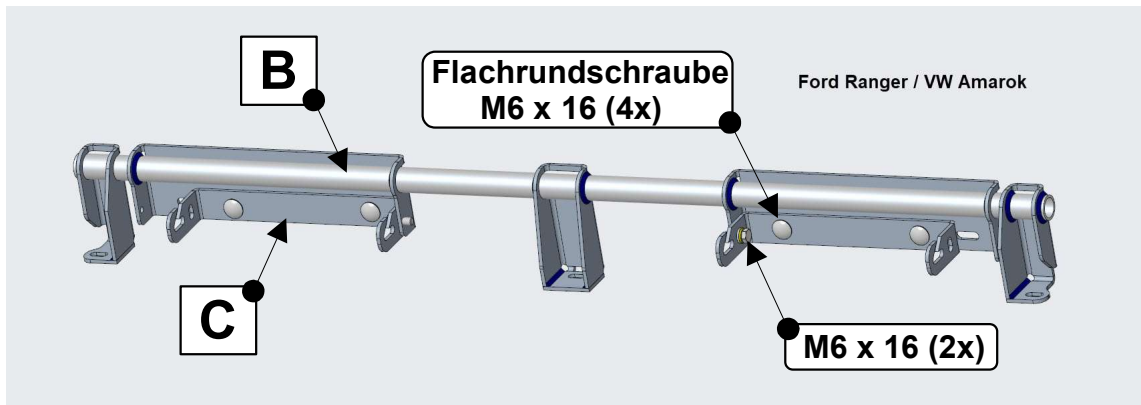


6

**Schraube eindrehen bis die Einnietmutter fest sitzt und anschließend das Montageblech wieder entfernen!**  
*Screw in the screw until the rivet nut is firmly seated and then remove the mounting plate again!*

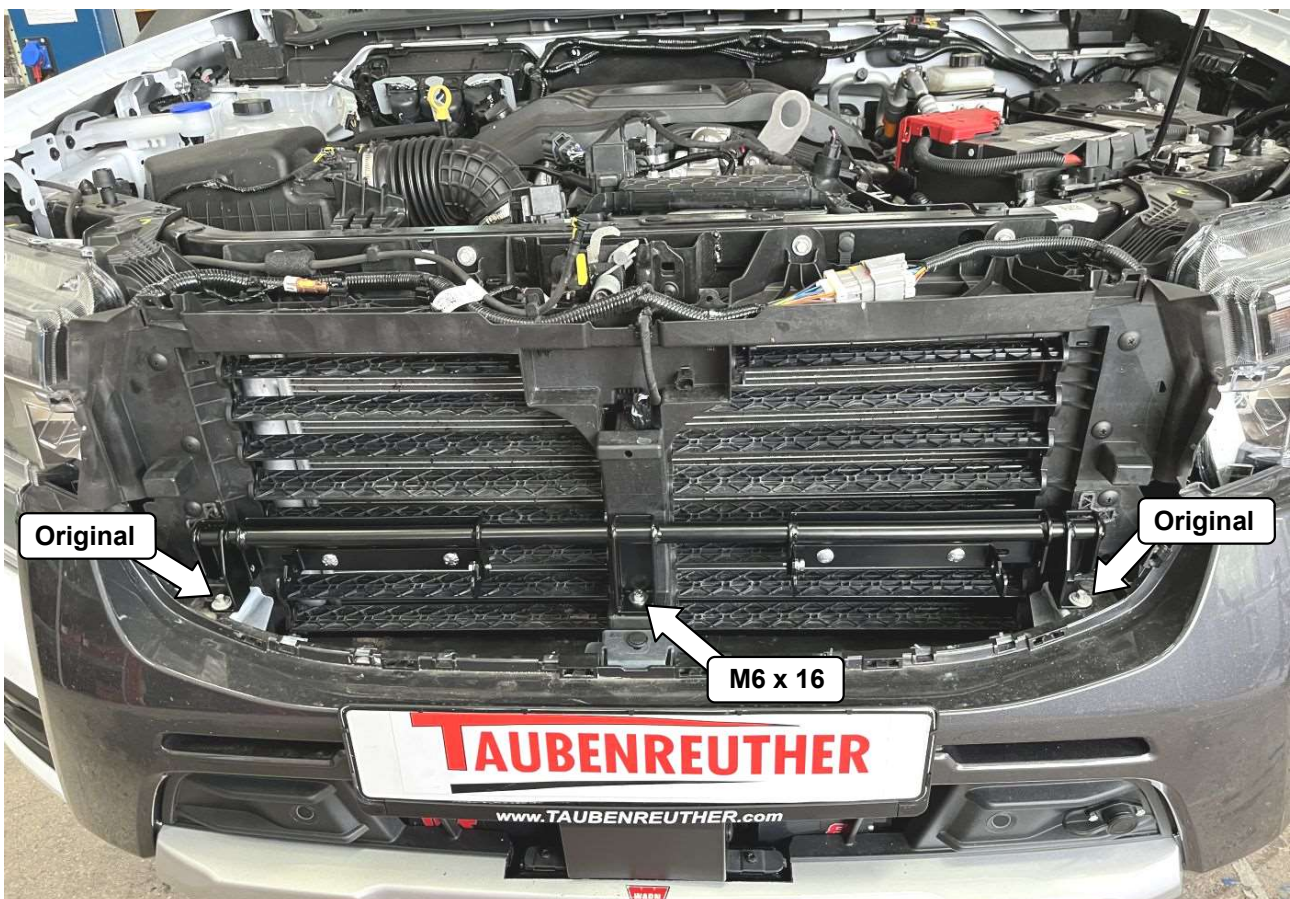


7



8

**Bügel entsprechend dem Fahrzeugtyp montieren!**  
*Mount the bracket according vehicle type!*



9

**Scheinwerferhalter montieren! / Mount the light bracket!**



10

**Scheinwerfer einhängen, elektrischen Anschluss herstellen und ausrichten!**

*Mount the spotlight, make the electrical connection and align!*



11

**Kühlergrill entsprechend der Scheinwerferpositionen ausschneiden!**

*Cut out radiator grille according to headlight positions!*





**12**

**Stoßfänger wieder montieren! / Mount the bumper again!**



**13**

**Abdeckung wieder einsetzen! / Insert the top cover again!**



14

Fertig / *Finish*