

**Anbauanleitung:** Schneepfluganbausatz Ford Ranger Raptor ab2023

**AL:** 2374-00

**Best.Nr.:** 5-3070

**Montagezeit:** ca. 120 min. (ohne Verkabelung)

**Hier sehen sie den fertig montierten Schneepflugabstützatz.  
Bevor sie mit der Montage beginnen, lesen sie bitte diese Anleitung und das Benutzerhandbuch  
des Schneepfluges gut durch.**

**Achtung:**

**Bei Fahrten ohne Schneepflug muss die Aufnahme "E" mit der Kunststoffabdeckung Best.Nr.:  
5-99100908 abgedeckt werden.**

**Bei Fahrten im öffentlichen Straßenverkehr muss die Aufnahme "E" kpl. entfernt werden.**

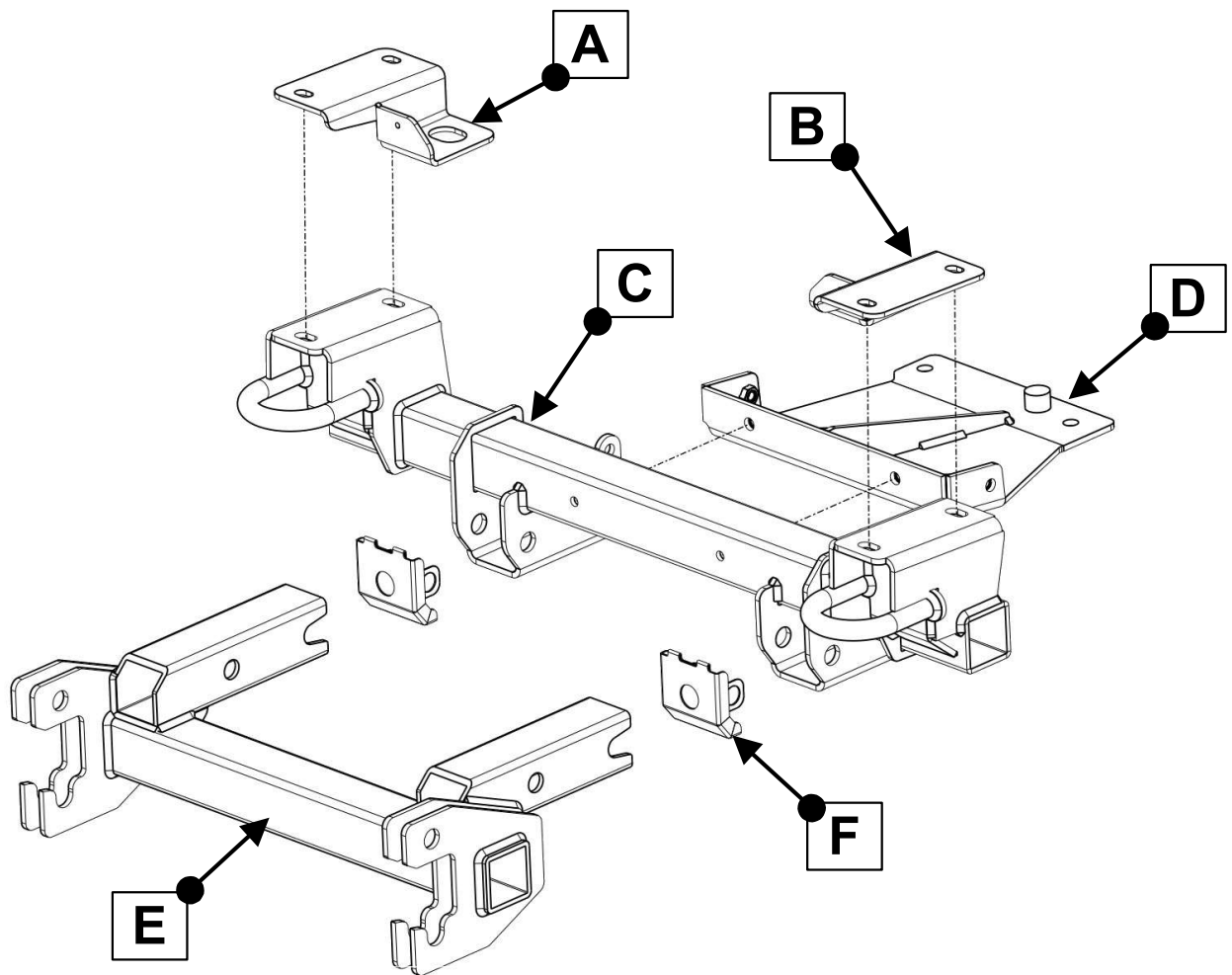
*Before you start fitting, please read and understand this instruction manual and the owners manual of  
the snowplow.*

**Attention:**

*When driving without snowplow, part "E" must be covered (with the cover Nr. 5-99100908).*

*When driving on public roads part "E" must be removed completely.*





## Stückliste

\*\*\*5-307\*\*\*

## Schraubensatz

1x Kühlerhalter rechts (A)  
 1x Kühlerhalter links (B)  
 1x Traverse (C)  
 1x Stützblech (D)  
 1x Schneepflugaufnahme (E)  
 2x Abdeckblech (F)

2x 16-301604, Bolzen mit Kette und Splint (G)

1x Anbauanleitung AL2374  
 1x Gutachten  
 1x Aufkleber Kennzeichnung  
**(Bitte an einer sichtbaren Stelle  
 anbringen! TÜV Relevant)**

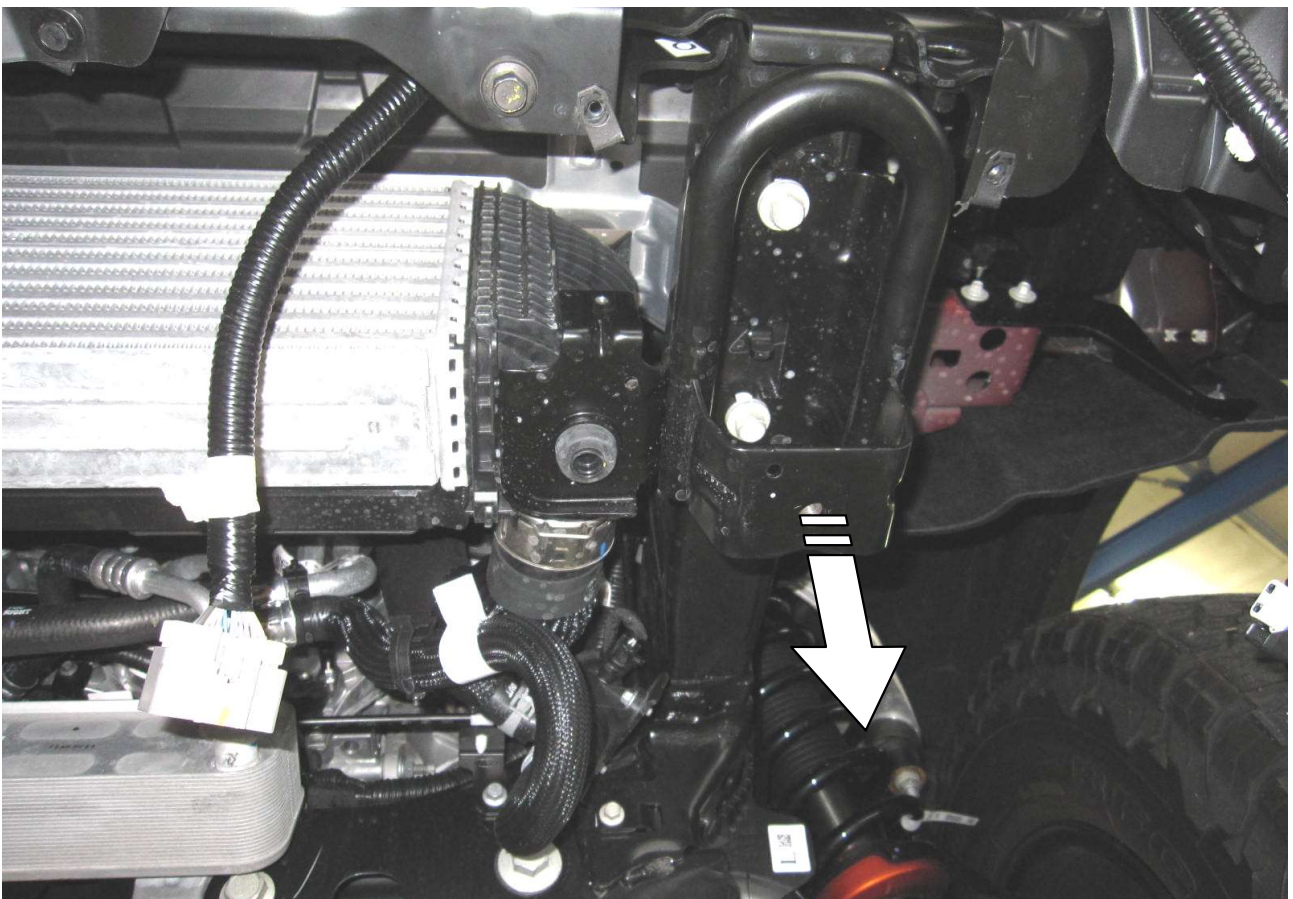
2x Schraube M10 x 80  
 4x Schraube M10 x 30  
 4x Scheibe M10  
 2x Scheibe M10 x 33 x 3  
 6x Federring M10

Schrauben Anzugsmomente	
Schraubengröße	Güteklasse - 8.8
M6	10 Nm
M8	25 Nm
M10	50 Nm
M12	87 Nm
M14	138 Nm
M16	210 Nm



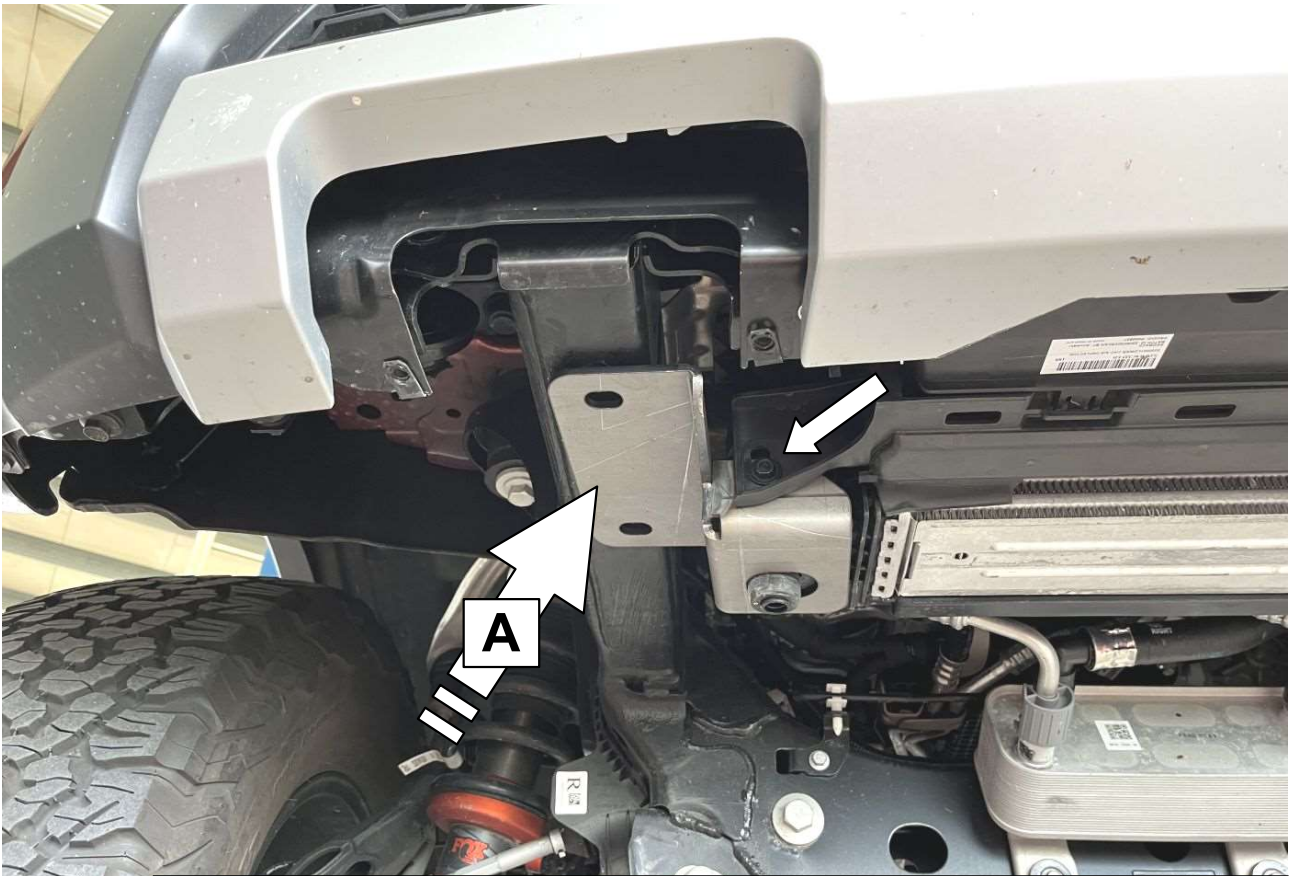
**1**

**Schutzblech abbauen! / Remove the protective plate!**



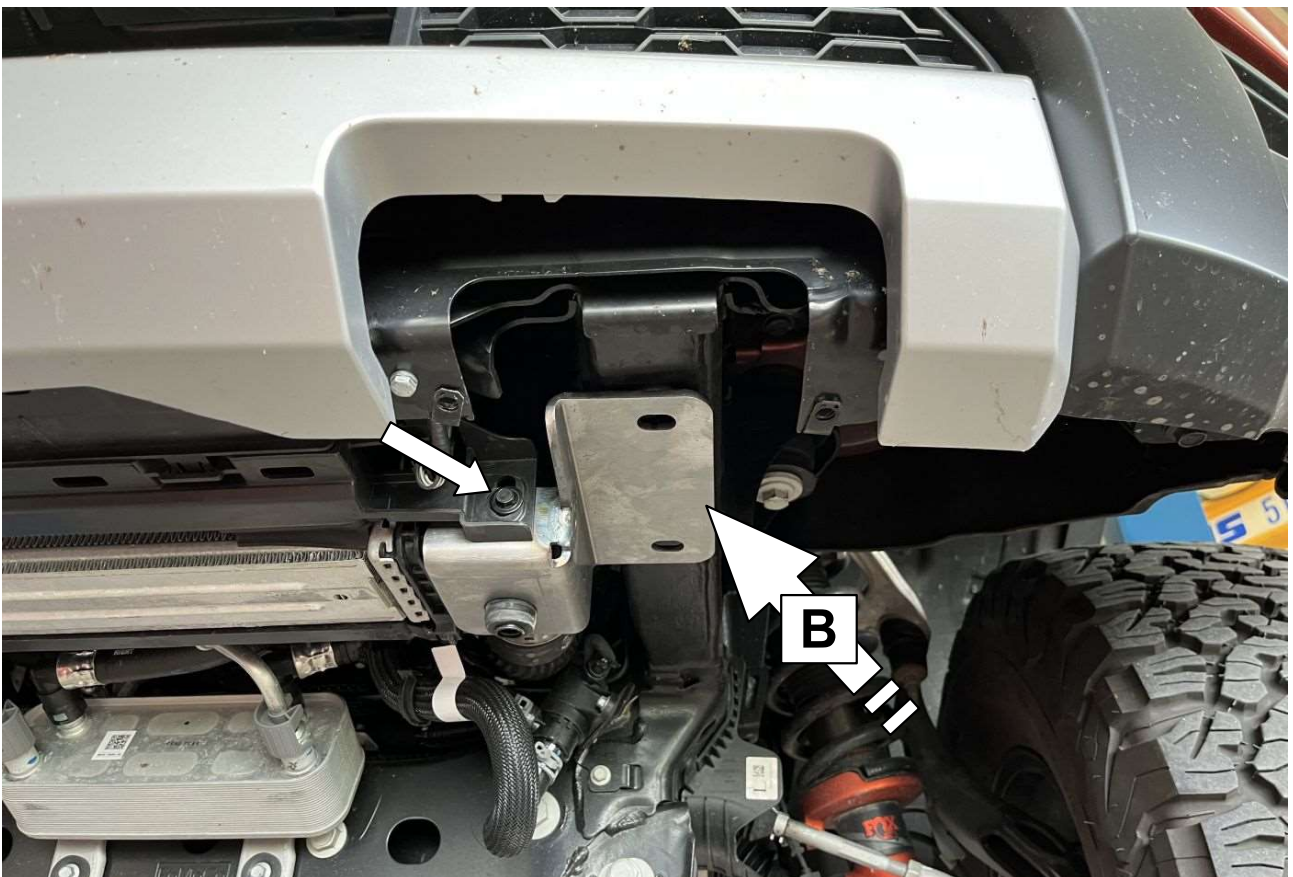
**2**

**Bergeösen entfernen! / Remove the Towing lugs!**



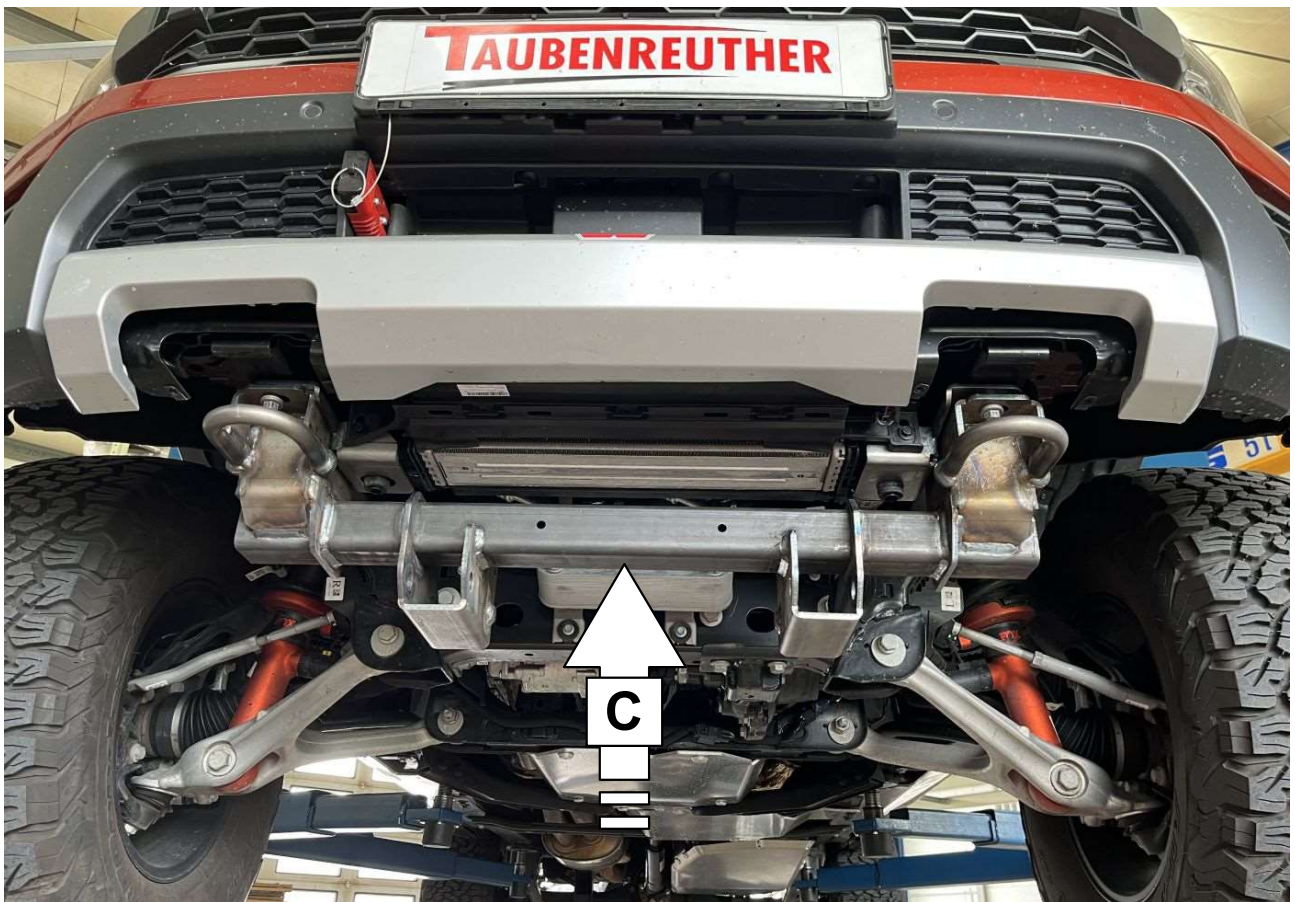
**3**

**Kühlerbefestigung rechts platzieren und mit der original Schraube sichern!**  
*Place radiator mounting on the right and secure with the original screw!*



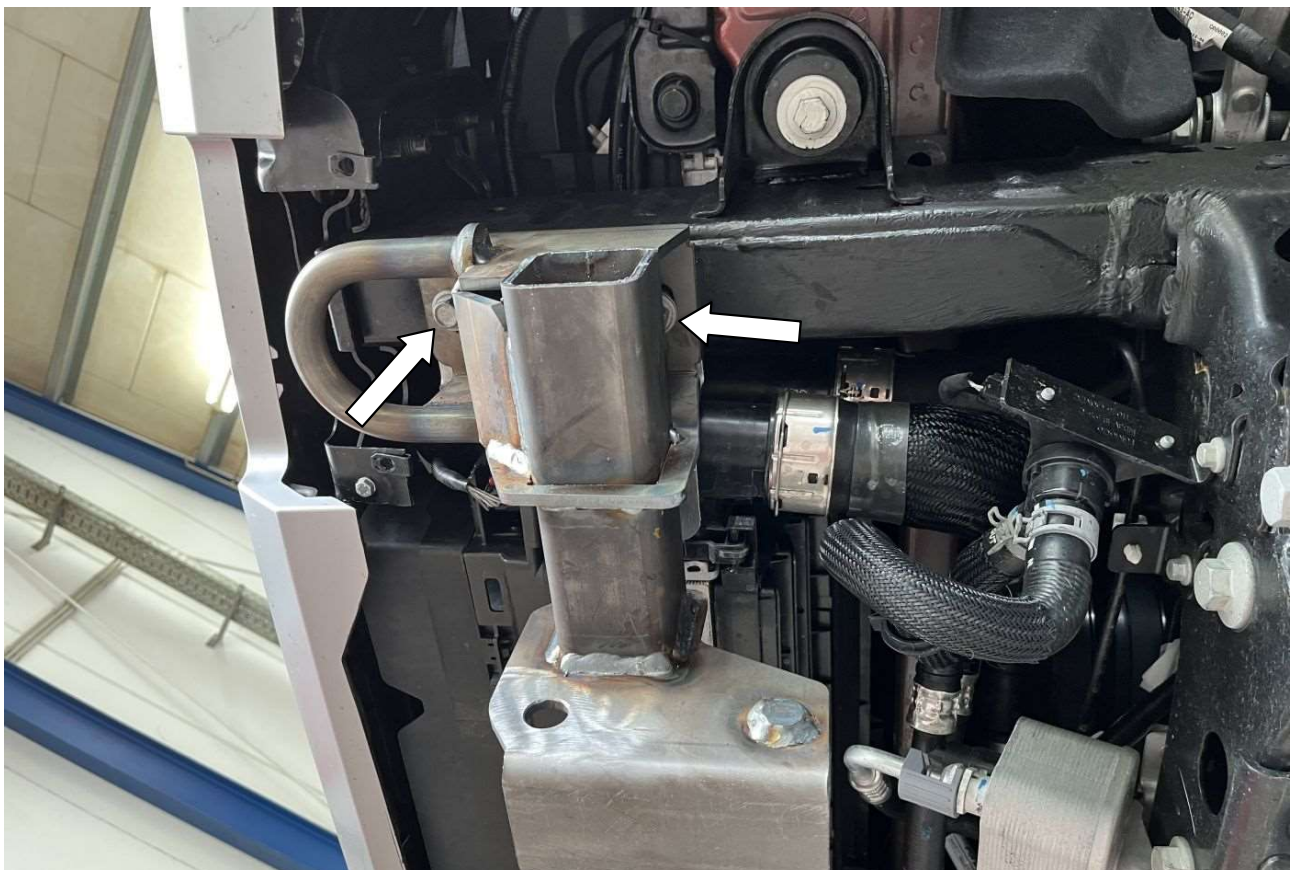
**4**

**Kühlerbefestigung links platzieren und mit der original Schraube sichern!**  
*Place radiator mounting on the left and secure with the original screw!*



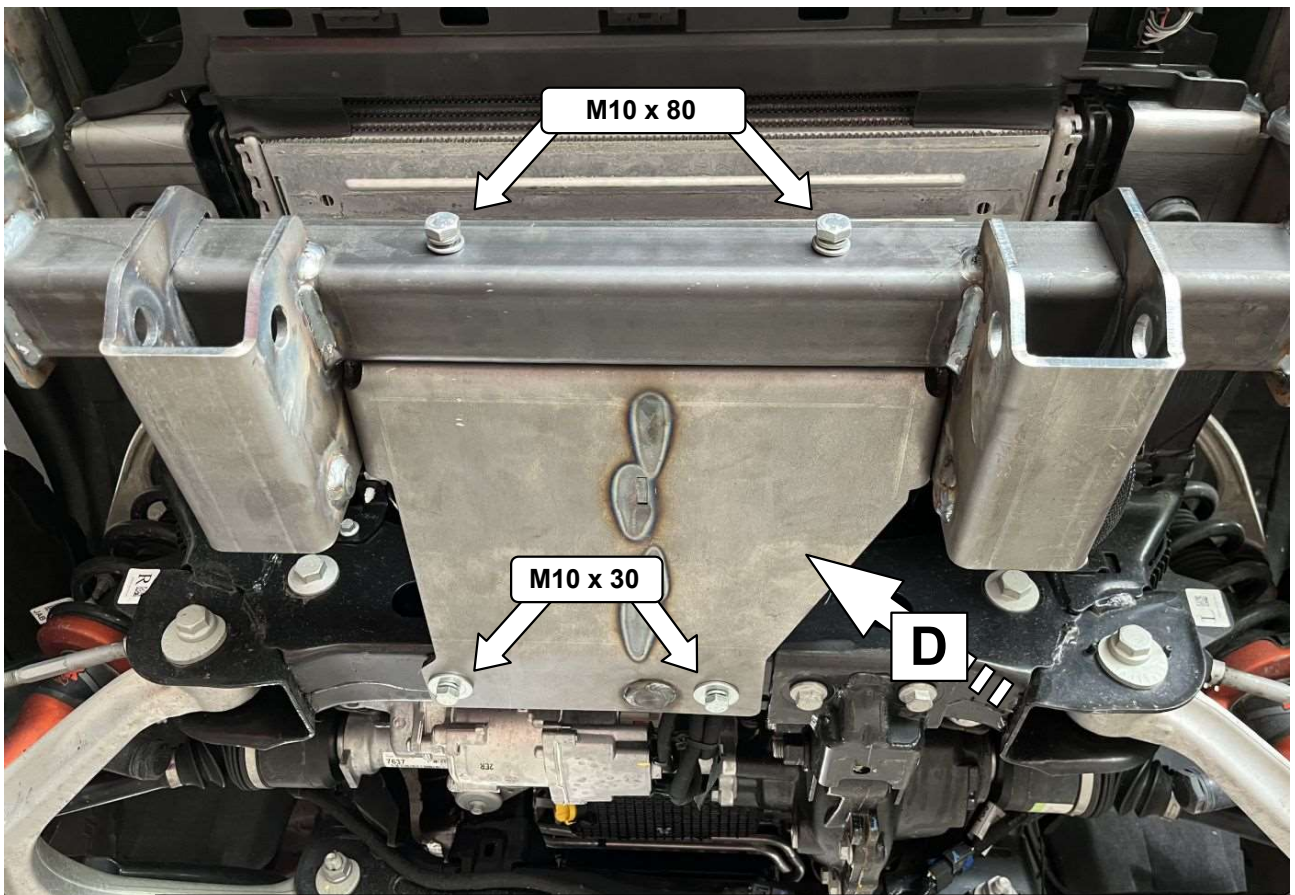
**5**

**Traverse Platzieren! / Place the crossbar!**

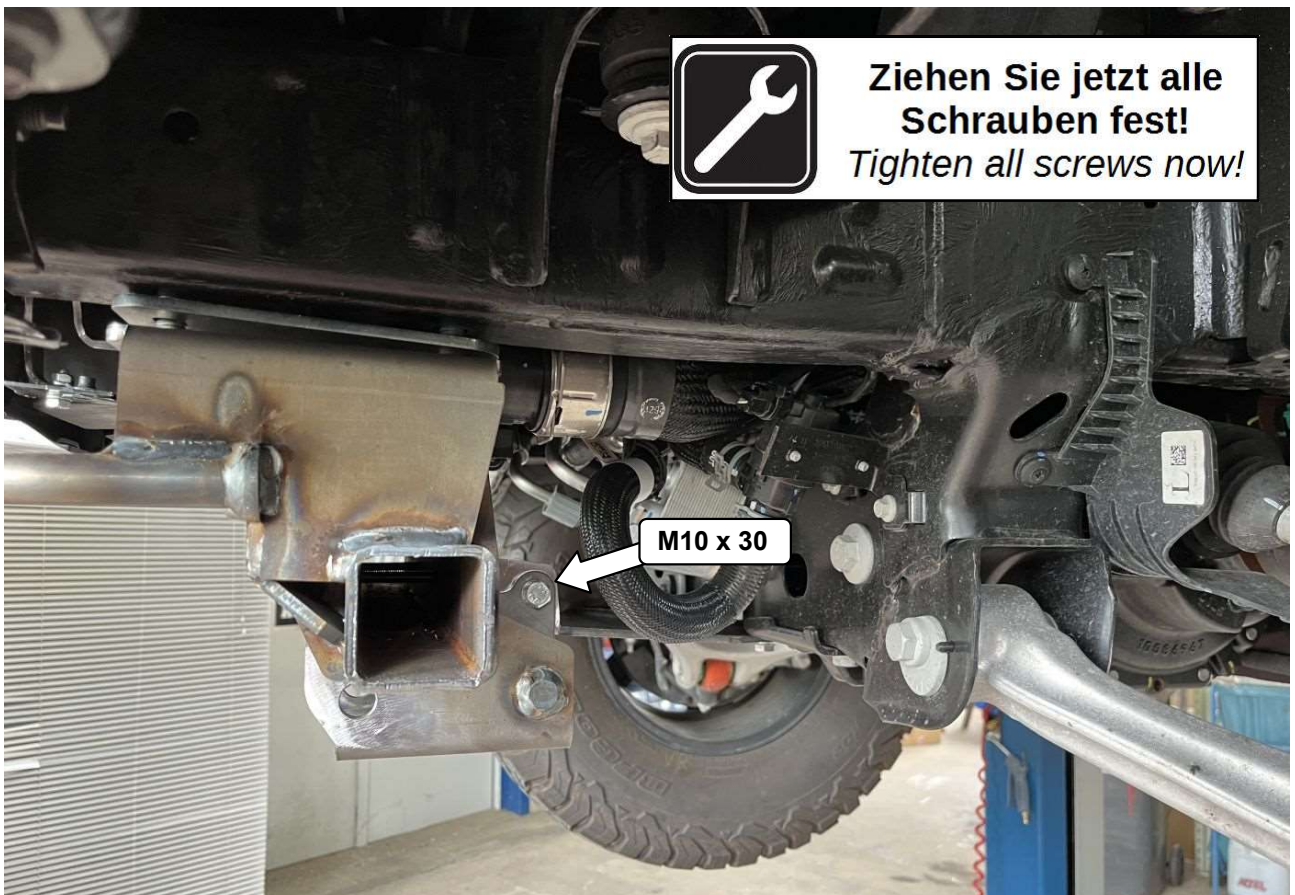


**6**

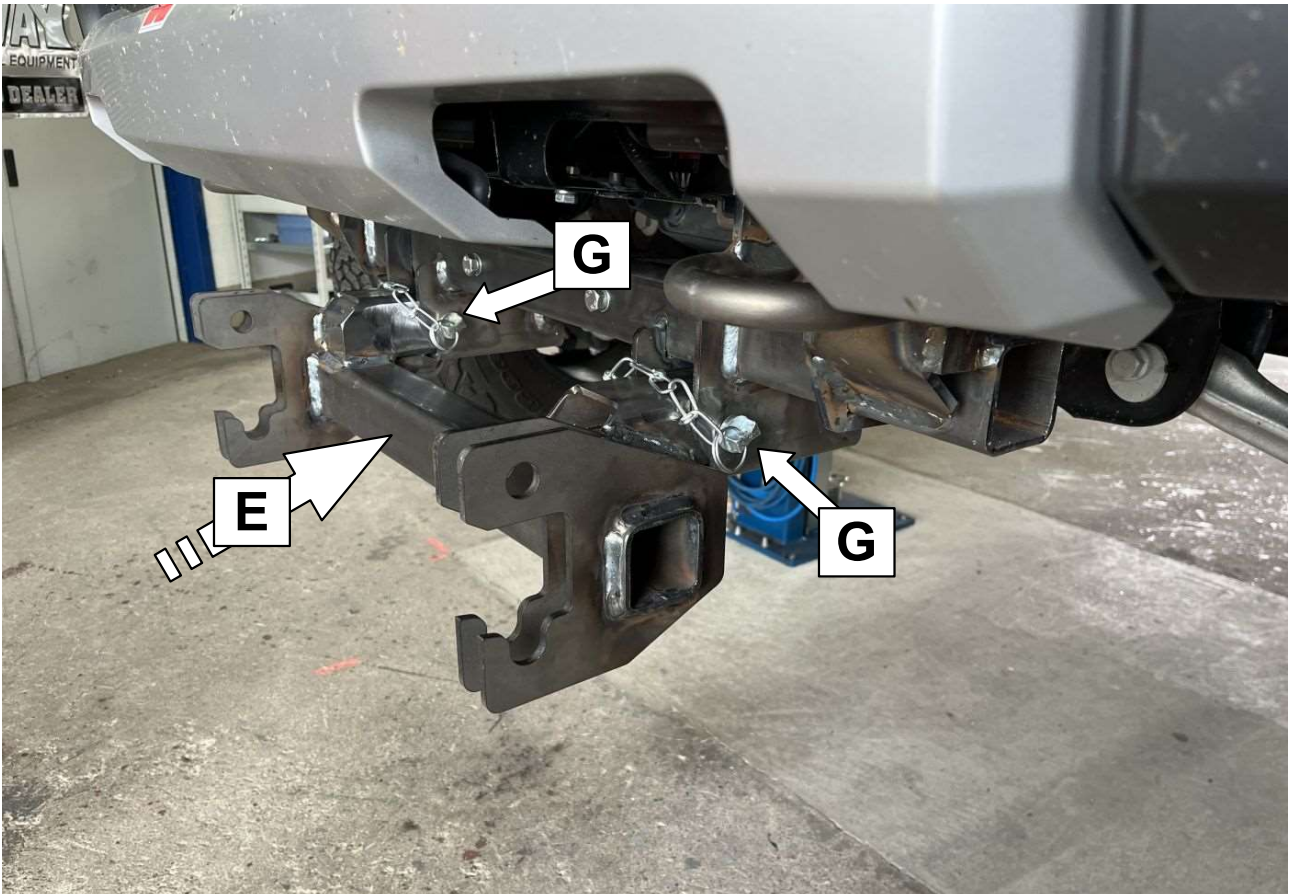
**Traverse mit den original Schrauben fixieren!**  
*Fix the traverse with original screws!*  
**Das Gleiche an der rechten Seite! / The same at the right!**



**7** **Stützblech platzieren und fixieren!**  
*Place the support plate and fix it!*



**8** **Stützblech seitlich verschrauben! Das Gleiche an der rechten Seite!**  
*Screw the support plate to the side! The same at the right!*



9

**Für Fahrten mit dem Schneepflug die Aufnahmetraverse montieren!**  
*Mount the traverse when driving with snow plow!*



10

**Bei Fahrten ohne Schneepflug muss die Aufnahme "E" mit der Kunststoffabdeckung Best.Nr.: 5-9910098 abgedeckt werden.**



**11**

**Abdeckungen „F“ bei Fahrten im öffentlichen Straßenverkehr montieren!**  
*Mount the covers „F“ when driving in public traffic!*