

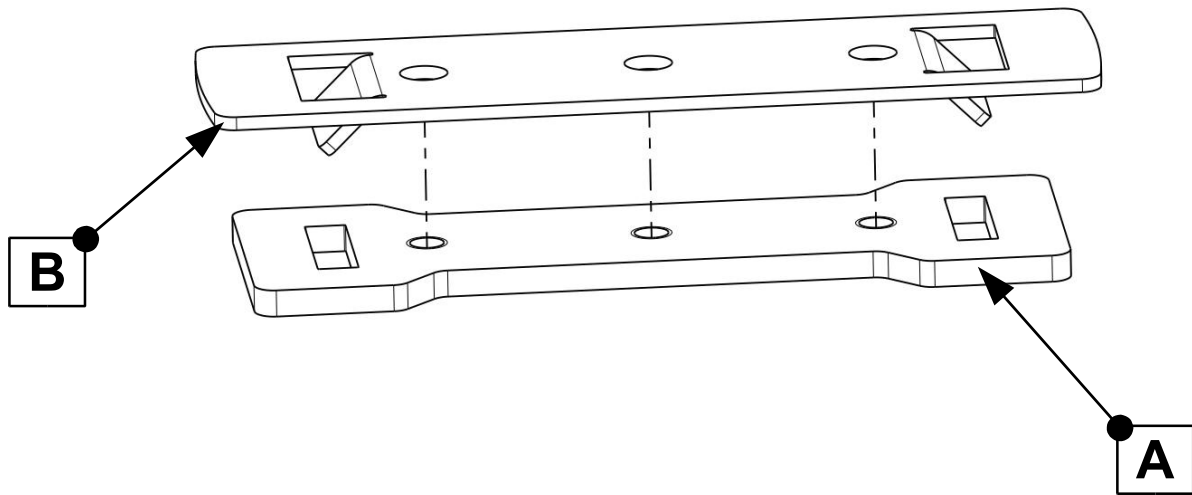
Anbauanleitung: Adapter Fußkit
Landrover Defender 2020 - RLT600

AL: 2256-00

Best.Nr.: 50-T0902020

Montagezeit: ca. 5 min.





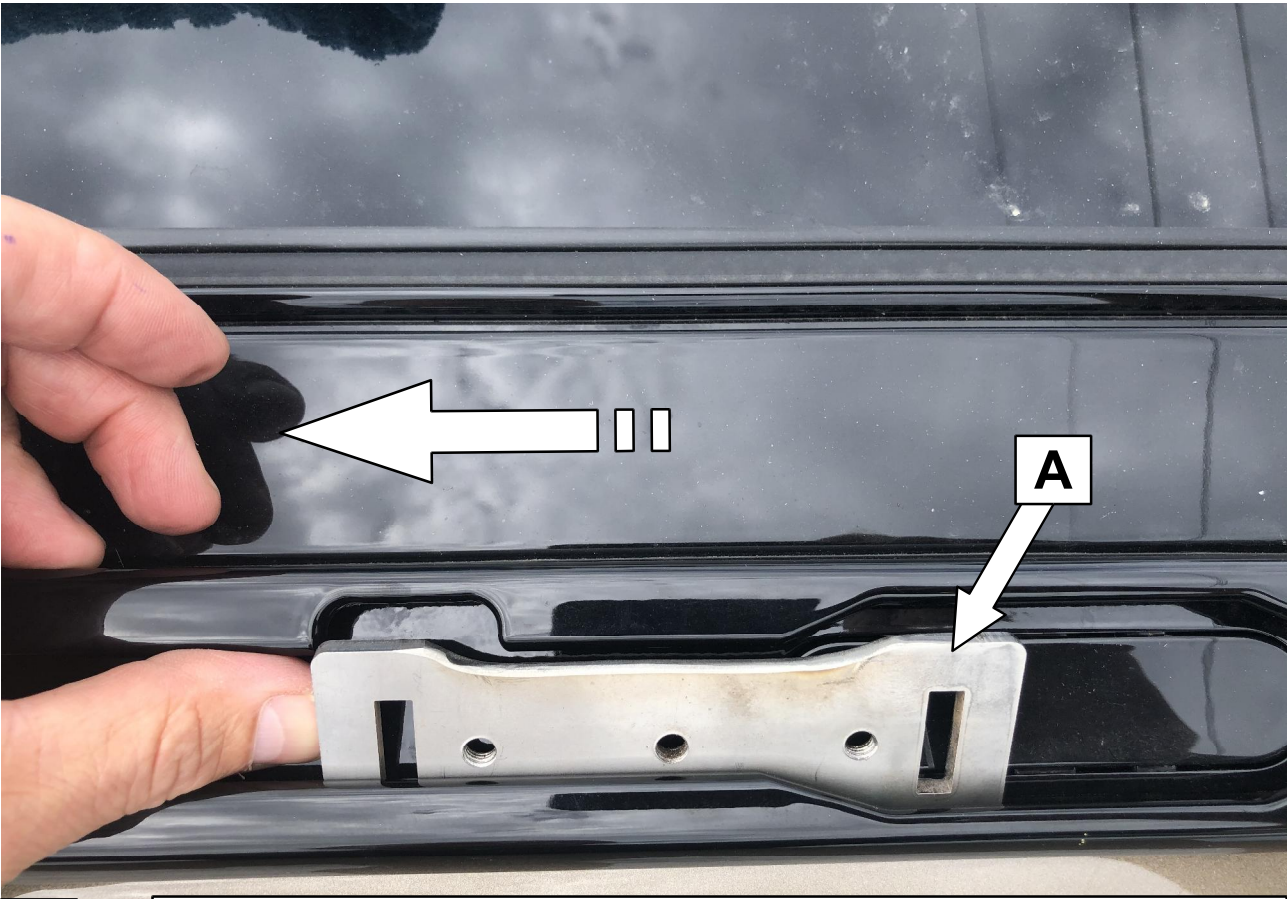
Stückliste

1x 50-T090202 bestehend aus:

1x Gewindeplatte (A)

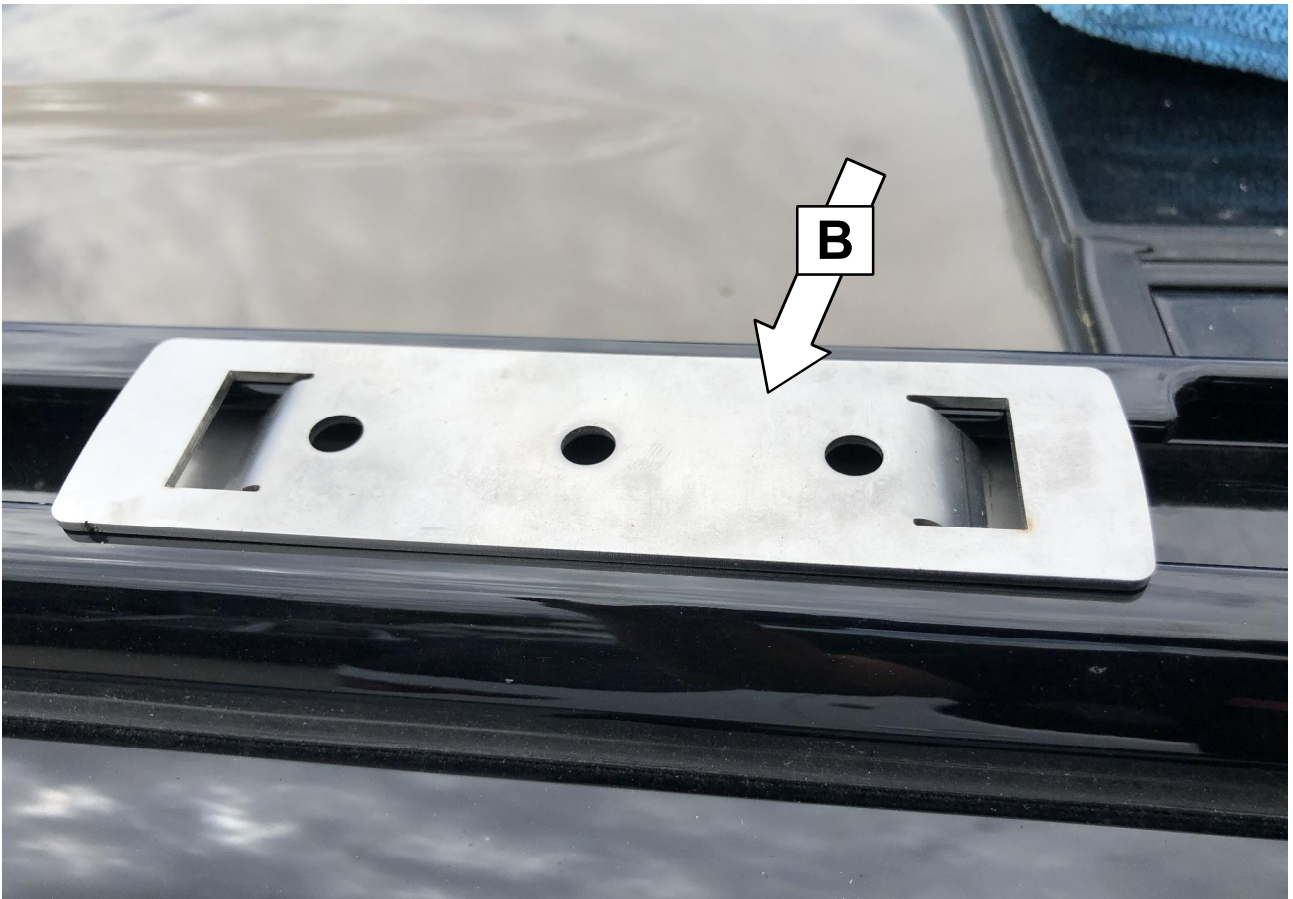
1x Oberteil (B)

2x 50-B062, Schraube M6 x 20 (C)



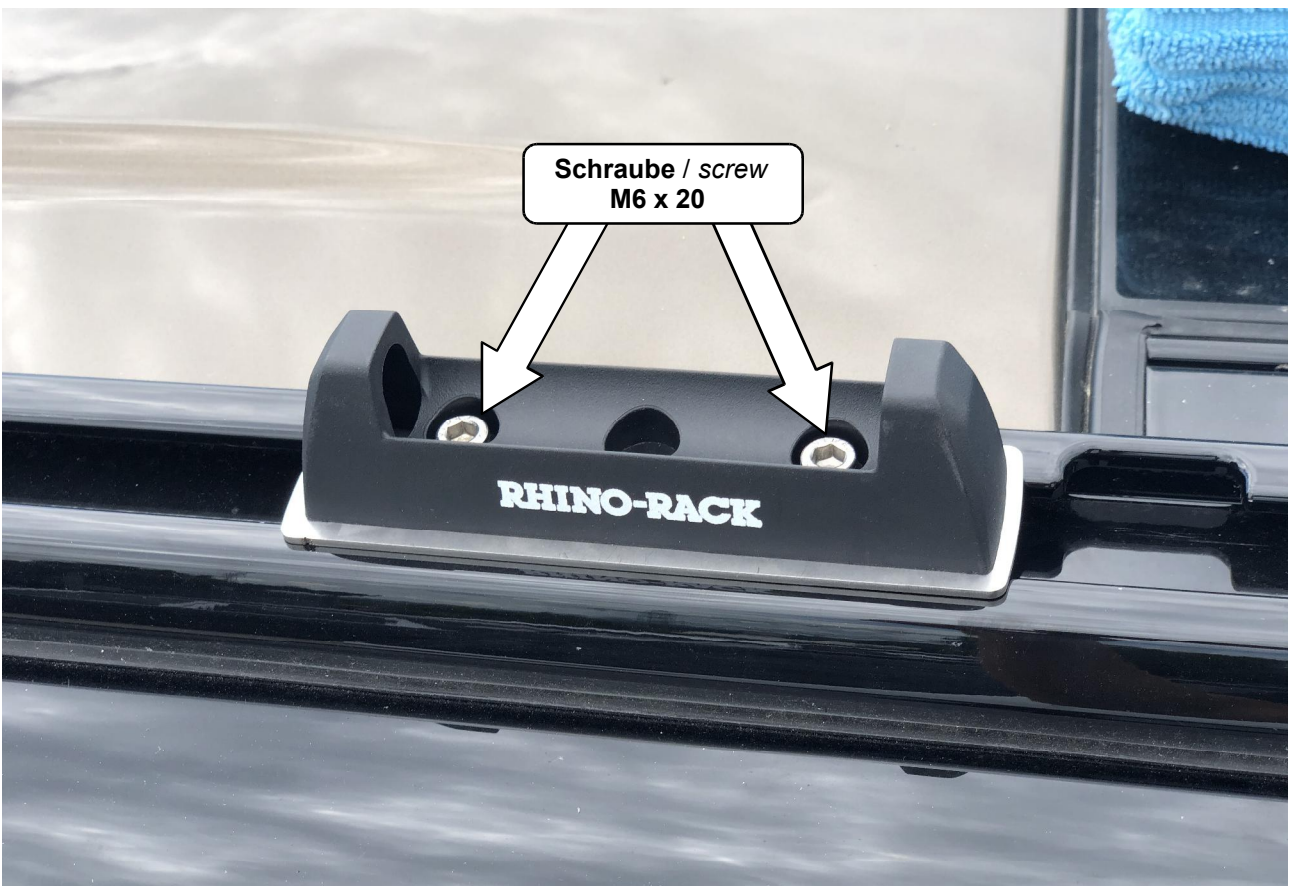
1

Gewindeplatte „A“ einlegen und in die Schiene schieben!
Lay in threaded plate „A“ and slide in the rail!



2

Oberteil „B“ auflegen! / Lay up the upper part!



3

Weiter nach Einbauanleitung RLT600!
Continue according to installation instructions RLT600!