

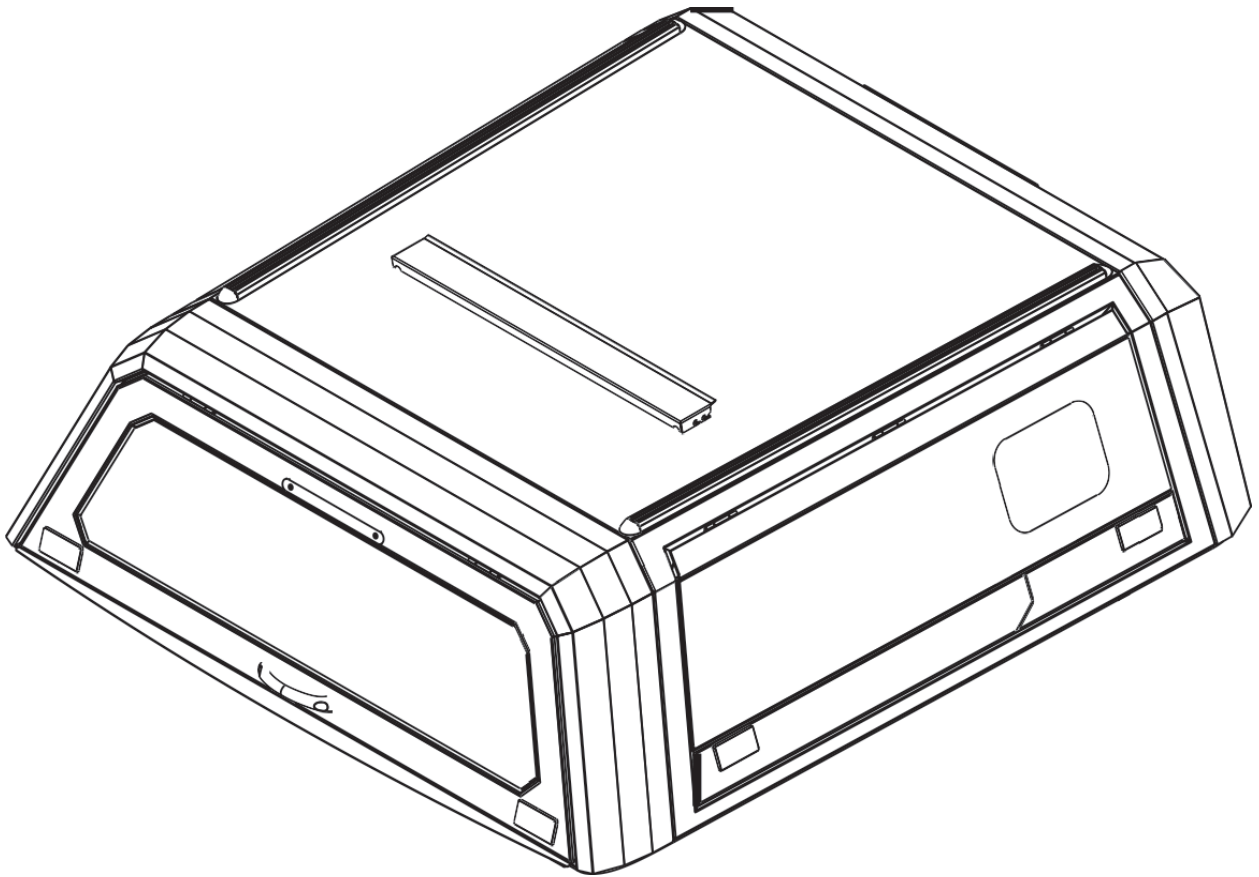
**SMARTCAP™**

# INSTALLATIONSANLEITUNG

FORD RANGER, TOYOTA HILUX, VW AMAROK

## SMARTCAP™

EVO, EVOa, EVOc & EVOd Serie



FOLGEN SIE DIESER ANLEITUNG, UM **SCHÄDEN AN BAUTEILEN ODER AM FAHRZEUG ZU VERMEIDEN**

[RSISMARTCANOPY.COM](http://RSISMARTCANOPY.COM)

**TAUBENREUTHER**

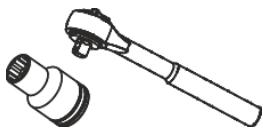
RSI Vertrieb Deutschland  
Taubenreuther GmbH.  
Am Schwimmbad 8  
95326 Kulmbach  
Tel. +49 92 21-95 62-0

RSI Vertrieb Österreich  
Taubenreuther GesmbH.  
Landstraße 18  
5102 Anthering  
Tel. +43 62 23-203 90-0

# INHALT

ERFORDERLICHES WERKZEUG.....	2
ENTPACKEN .....	3
KOMPONENTEN.....	4
MONTAGEMATERIAL .....	4
BAUSATZINHALT .....	4
SMARTCAP ZUSAMMENBAU .....	6
MONTAGE AM FAHRZEUG.....	13
Montagesätze .....	13
Anbringen von Moosgummi.....	14
Ford Ranger .....	15
Toyota Hilux.....	18
VW Amarok.....	21
INSTALLATION 3. BREMSLICHT .....	23
Kabelsatz Ford Ranger • VW Amarok.....	23
Verkabelung .....	24

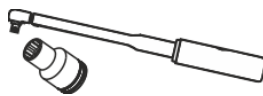
## ERFORDERLICHES WERKZEUG



Ratschenschlüssel  
10mm & 13mm  
Stecknuss



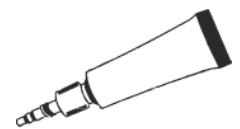
Kombinations-  
schlüssel flach  
10mm & 13mm



Drehmoment-  
schlüssel 10mm &  
13mm Nuss



Messer oder  
Schere



Kleber



## ACHTUNG

- Verwenden Sie nur das empfohlene Werkzeug aus dieser Anleitung
- Verarbeiten Sie nur die gelieferten Komponenten
- Gehen Sie sorgfältig vor
- Es wird empfohlen, das Smartcap mit vier Personen zu montieren
- Benutzen Sie nie Aceton auf der Lackierung
- Arbeiten Sie vorsichtig, achten Sie auf Ihre Hände

# ENTPACKEN

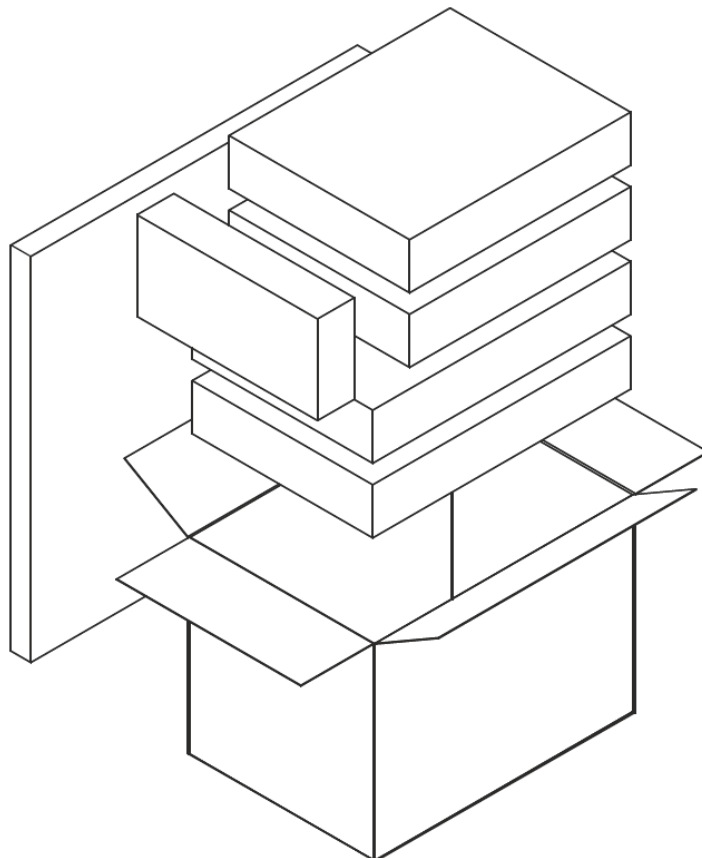


1. Prüfen Sie das Paket auf Beschädigungen, sollten Sie welche entdecken kontaktieren Sie uns unter [info@taubenreuther.de](mailto:info@taubenreuther.de) oder Tel. 0 92 21-95 62-0 (Deutschland) bzw. [office@taubenreuther.at](mailto:office@taubenreuther.at) oder Tel. 0 62 23-2 03 90-0 (Österreich).
2. Stellen Sie sicher, dass der Arbeitsbereich vor dem Entpacken sauber ist.
3. Stellen Sie sicher, dass die erforderlichen Werkzeuge vorhanden sind.
4. Wir empfehlen, das Auspacken mindestens zu zweit durchzuführen.
5. Richten Sie die Verpackung mit dem Etikett „THIS SIDE UP“ nach oben aus.
6. Entfernen Sie alle Verpackungsbänder vom Karton.

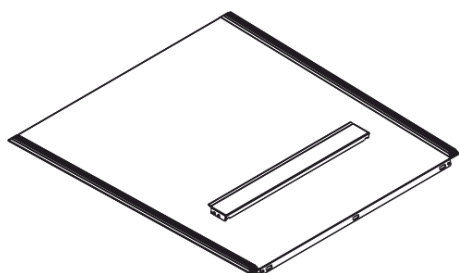
## HINWEIS

Stellen Sie sicher, dass alle Kartons nach oben (THIS SIDE UP) ausgerichtet sind.  
Verwenden Sie Gurte, um die Boxen anzuheben.

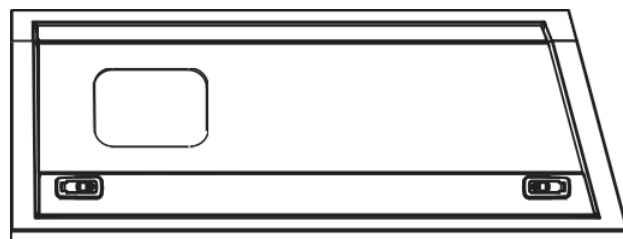
# ENTPACKTE ANSICHT



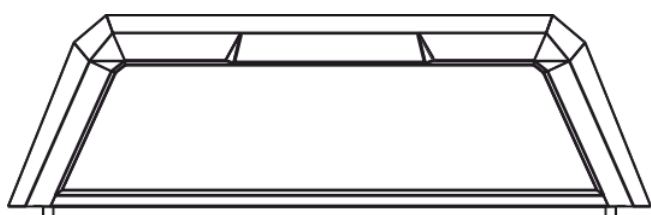
# KOMPONENTEN



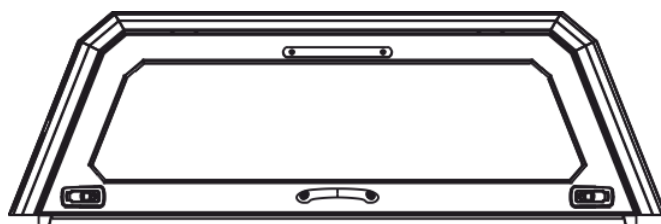
**1x** DACHPLATTE



**2x** SEITENTEILE (LINKS & RECHTS)



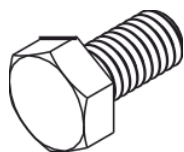
**1x** FRONTTEIL



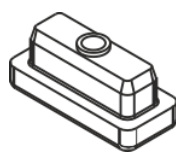
**1x** HECKKLAPPE

# MONTAGEMATERIAL

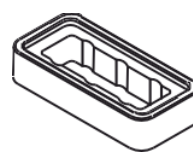
## VORMONTIERTE TEILE (FRONTTEIL & HECKKLAPPE)



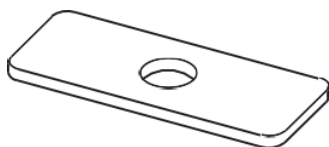
**28x** SCHRAUBE  
M6X10



**28x** BEFESTIGUNGS-  
BLOCK



**28x** KLEMME FÜR  
BEFESTIGUNGS-  
BLOCK



**28x** UNTERLEGSCHIBE FÜR  
BEFESTIGUNGSBLOCK

# BAUSATZINHALT

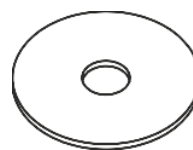
## KIT 1: DACHPLATTENBEFESTIGUNG

FÜR ALLE DC  
**DOPPELKABINEN**

**10x** M6 MUTTER



**10x** M6X25 UNTERLEG-  
SCHEIBE

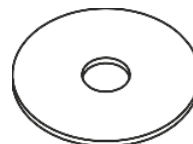


FÜR ALLE EC  
**ERWEITERTE KABINE**

**12x** M6 MUTTER

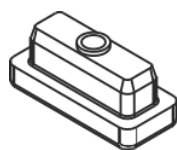


**12x** M6X25 UNTERLEG-  
SCHEIBEN

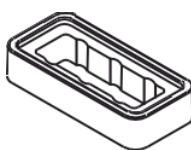


## KIT 2: ERSATZTEILE

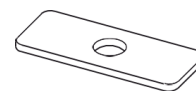
**1x** BEFESTIGUNGS-  
BLOCK



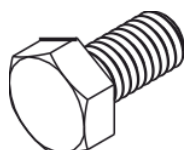
**1x** KLEMME FÜR  
BEFESTIGUNGS-  
BLOCK



**1x** UNTERLEGSCHIEBE FÜR  
BEFESTIGUNGSBLOCK



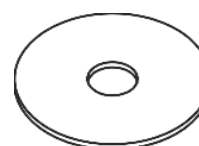
**1x** SCHRAUBE  
M6X10



**1x** M6 MUTTER



**1x** M6X25 UNTERLEG-  
SCHEIBE



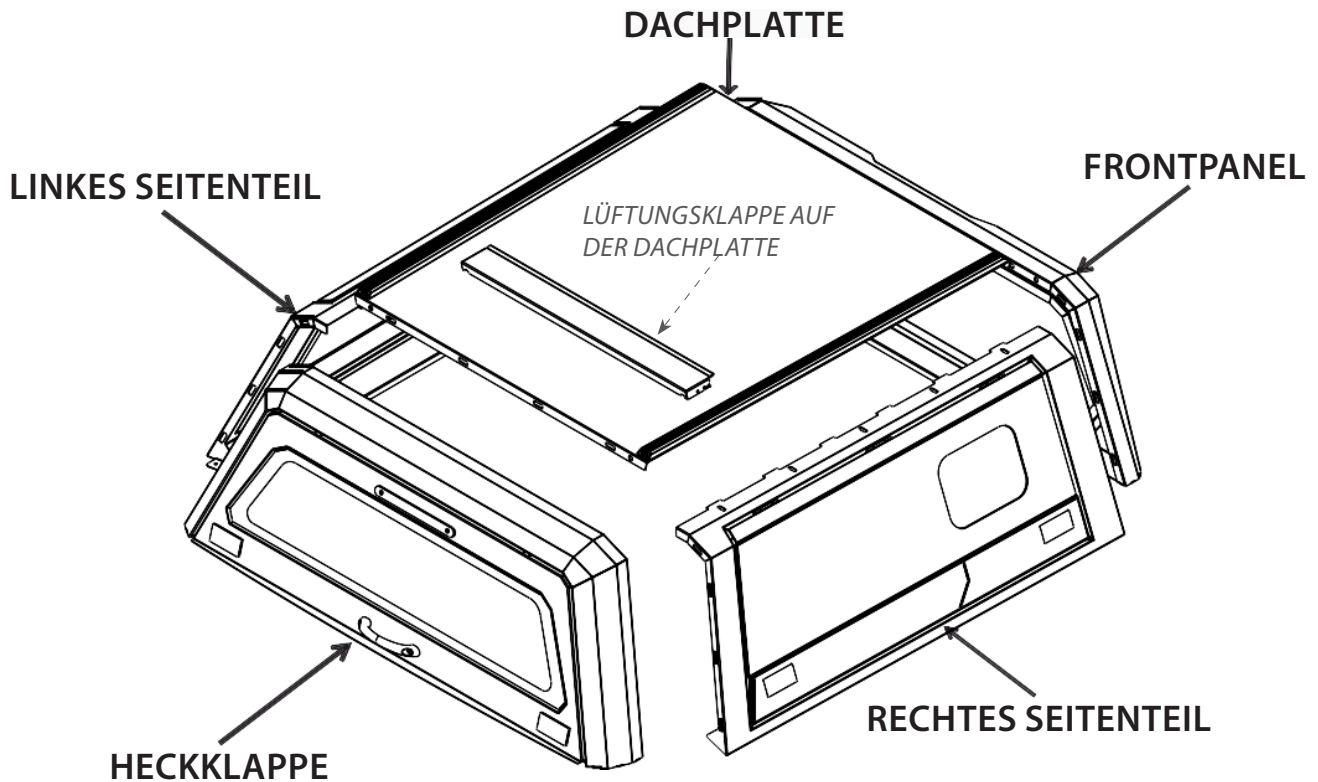
## DICHTUNG

**1x** D-PROFIL DICHTUNG



# SMARTCAP ZUSAMMENBAU

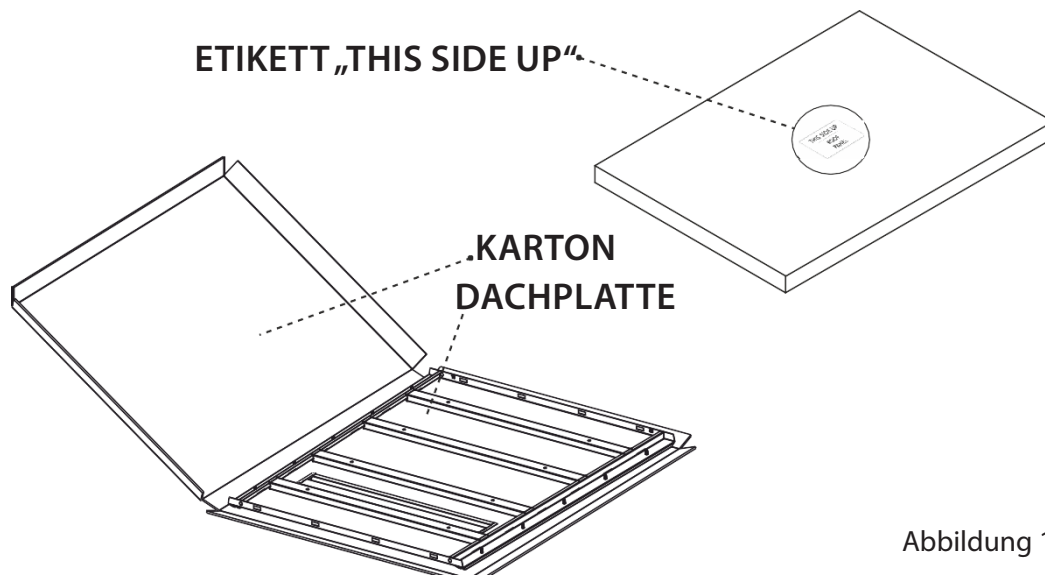
## EXPLOSIONSZEICHNUNG



### SCHRITT EINS



1. Richten Sie den Karton mit der Dachplatte mit dem Etikett „THIS SIDE UP“ nach oben aus.
2. Öffnen Sie den Karton.
3. Falten Sie die schützende Kunststoffolie auf und belassen Sie diese an der Unterseite der Dachplatte.
4. Verwenden Sie den Kartondeckel als Unterlage, um das Smartcap darauf zusammenzubauen, siehe Abbildung 1.
5. Arbeiten Sie vorsichtig, um Schäden zu vermeiden.



# SCHRITT ZWEI



1. Nehmen Sie die linke Seitenwand aus der Verpackung.
2. Ein Ende des Seitenteils ist abgeschrägt. Platzieren Sie diese abgeschrägte Seite am Ende der Dachplatte, wo sich die Lüftungsklappe befindet.
3. Wenn das Seitenteil ausgerichtet ist, setzen Sie es in die Dachplatte ein, siehe Abbildung 2.
4. Ziehen Sie die Schrauben vorerst nur von Hand fest, um die Panele noch flexibel zu lassen, siehe Abbildung 3.
5. Arbeiten Sie vorsichtig, um Schäden zu vermeiden.

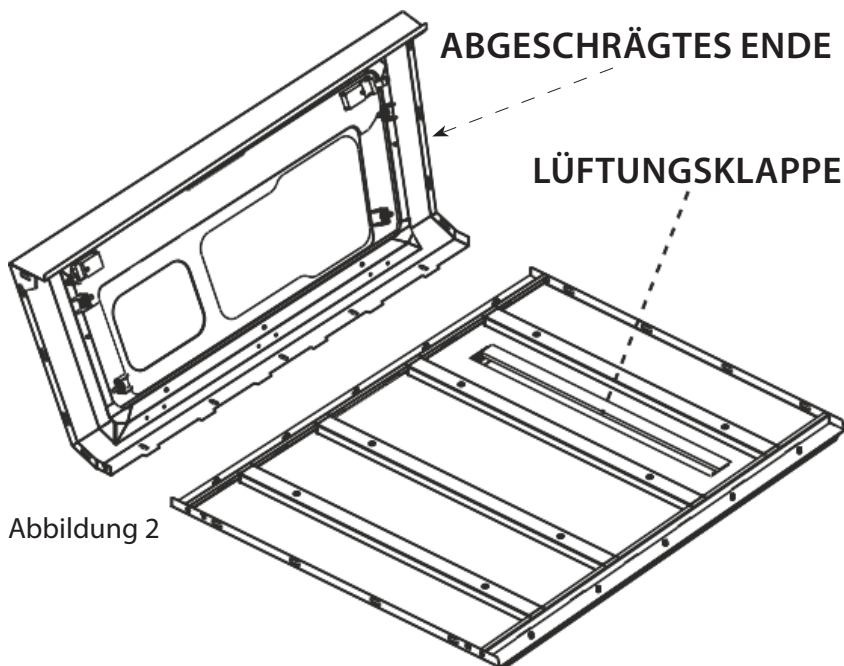
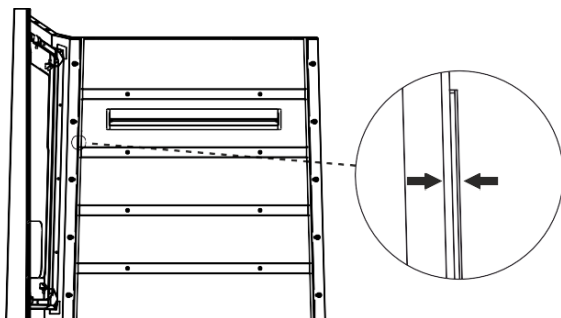
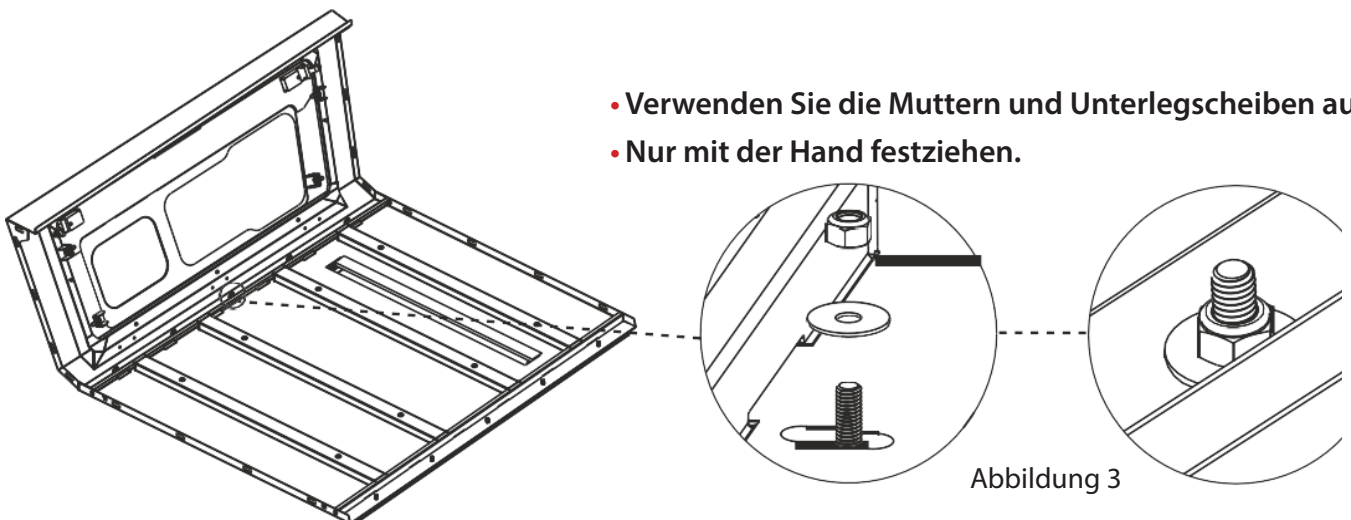


Abbildung 2

- Achten Sie auf die korrekte Ausrichtung, das abgeschrägte Ende muss in Richtung der Lüftungsklappe zeigen.
- Platzieren Sie das Seitenteil in der Dachplatte.



- Tippen Sie vorsichtig gegen das Seitenteil, um den Abstand zwischen Seitenwand und Dachplatte zu minimieren.



- Verwenden Sie die Muttern und Unterlegscheiben aus Kit 1.
- Nur mit der Hand festziehen.

Abbildung 3

# SCHRITT DREI



1. Nehmen Sie die rechte Seitenwand aus der Verpackung.
2. Ein Ende des Seitenteils ist abgeschrägt. Platzieren Sie diese abgeschrägte Seite am Ende der Dachplatte, wo sich die Lüftungsklappe befindet.
3. Wenn das Seitenteil ausgerichtet ist, setzen Sie es in die Dachplatte ein, siehe Abbildung 4.
4. Ziehen Sie die Schrauben vorerst nur von Hand fest, um die Panele noch flexibel zu lassen, siehe Abbildung 5.
5. Arbeiten Sie vorsichtig, um Schäden zu vermeiden.

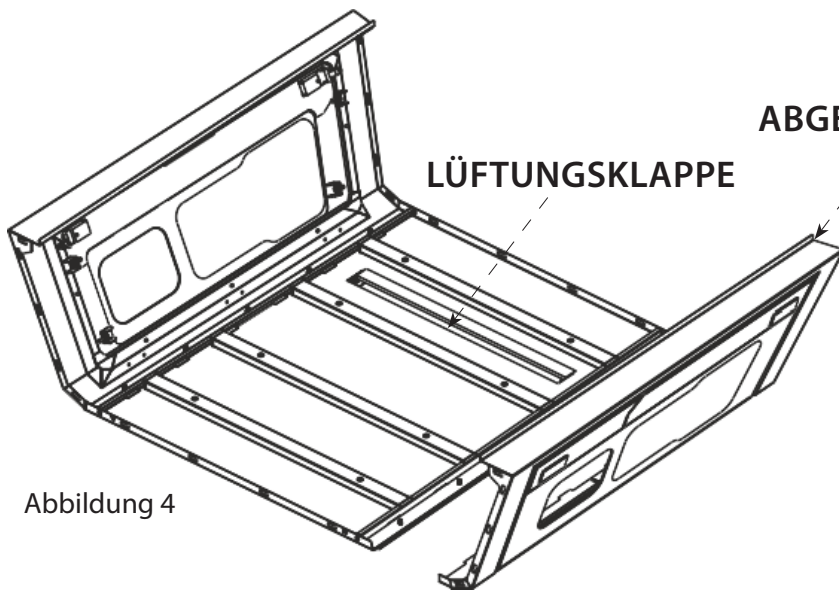
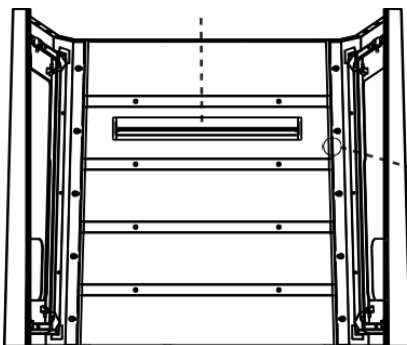


Abbildung 4

- Platzieren Sie das Seitenteil in der Dachplatte, das abgeschrägte Ende zeigt Richtung Lüftungsklappe.



- Tippen Sie vorsichtig gegen das Seitenteil, um den Abstand zwischen Seitenwand und Dachplatte zu minimieren.

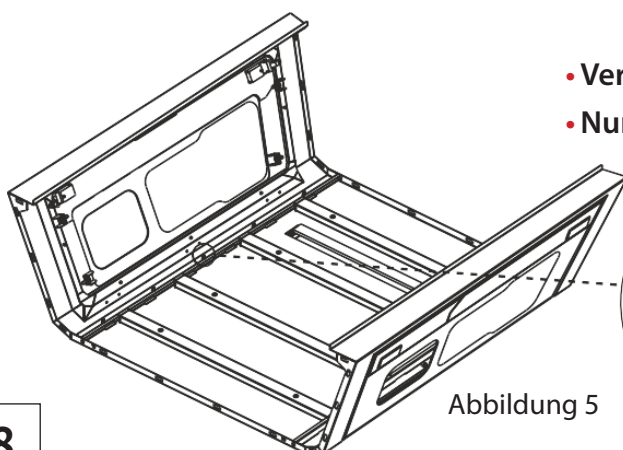


Abbildung 5

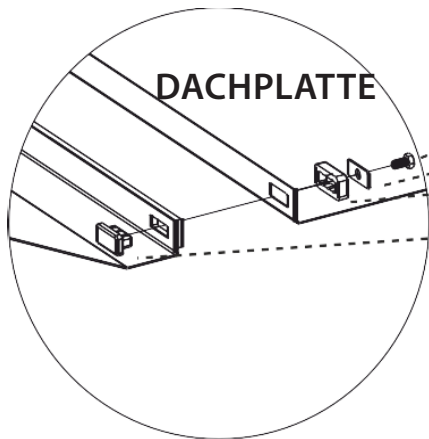
- Verwenden Sie die Muttern und Unterlegscheiben aus Kit 1.
- Nur mit der Hand festziehen.



# SCHRITT VIER

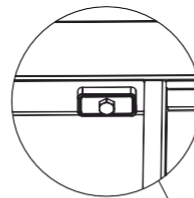


1. Entfernen Sie die vormontierten Montageteile vom Frontteil (vgl. Seite 4)
2. Befestigen Sie zuerst das Frontteil in der Mitte, ziehen Sie die Schrauben dabei nur mit der Hand fest. Stellen Sie sicher, dass die Platten an jedem Befestigungspunkt bündig abschließen.
3. Befestigen Sie alle weiteren Befestigungsklötze in der Reihenfolge von Abbildung 6.

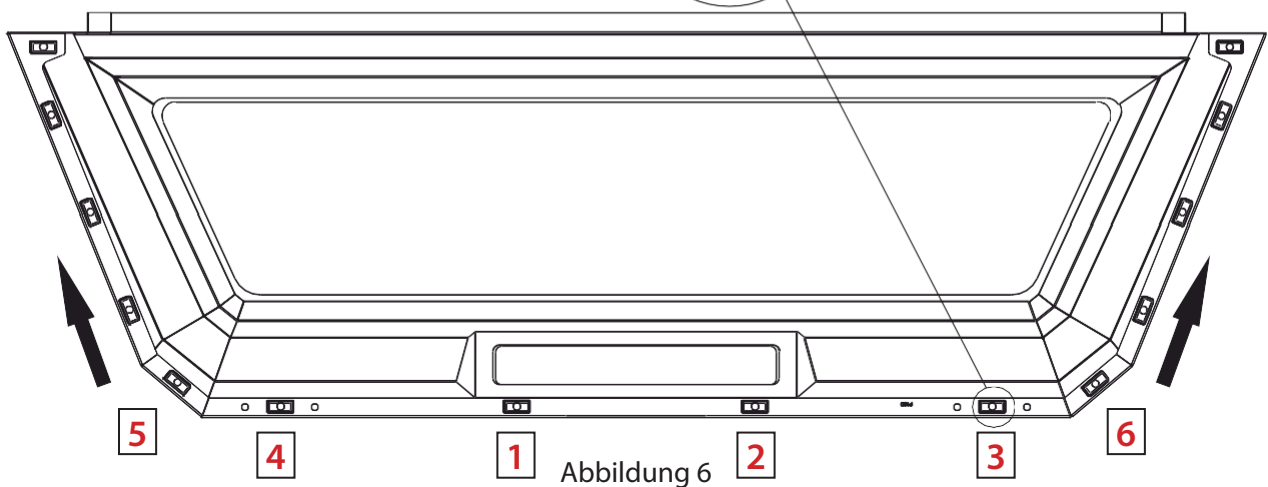


DACHPLATTE

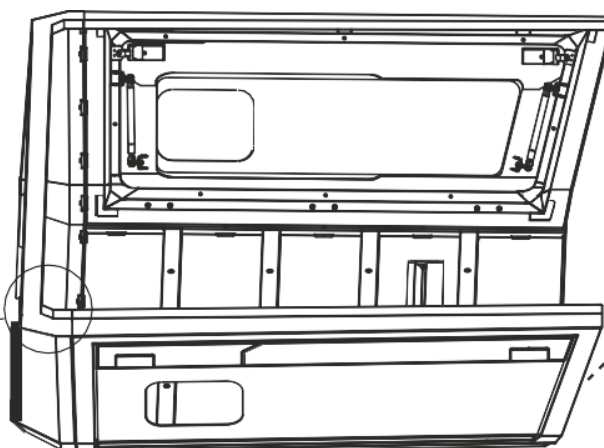
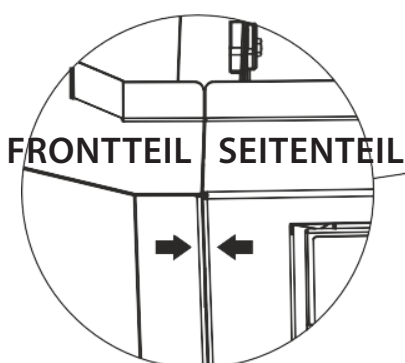
- Schraube M6x10
- Unterlegscheibe für Befestigungsblock
- Klemme für Befestigungsblock
- Befestigungsblock



- Um die Befestigung zu erleichtern, richten Sie die Schrauben nach innen.



- Beachten Sie, dass das Frontteil mit dem Seitenteil bündig abschließt.

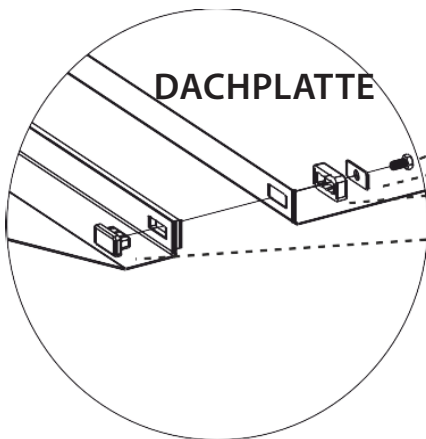


- Stützen Sie die Seitenteile ab, um die Ausrichtung des Frontteils beim Einsetzen der Befestigungsblöcke zu erleichtern.

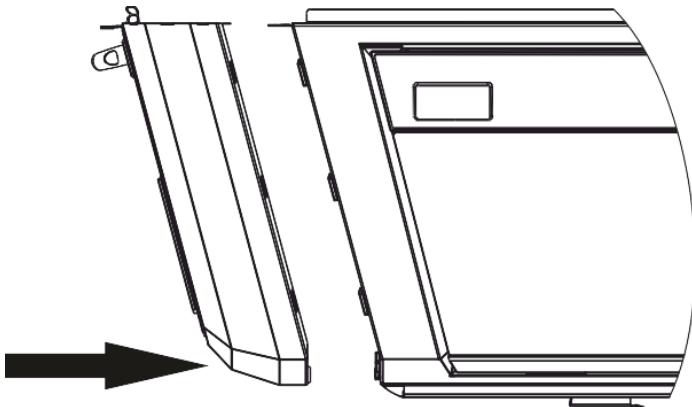
# SCHRITT FÜNF



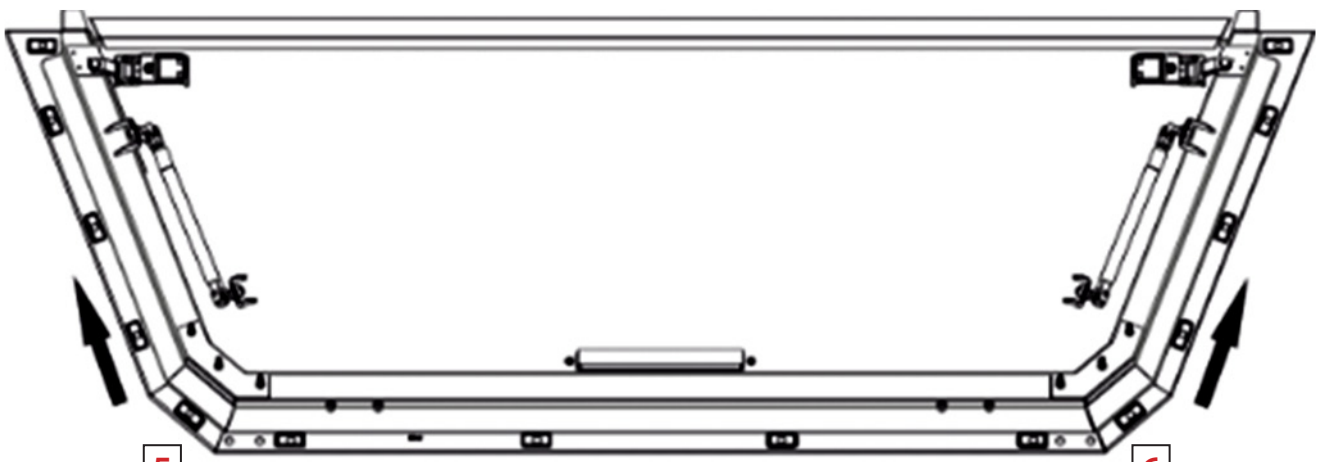
1. Entfernen Sie die vormontierten Montageteile von der Heckklappe (vgl. Seite 4)
2. Befestigen Sie zuerst die Heckklappe in der Mitte, ziehen Sie die Schrauben vorerst nur mit der Hand fest. Stellen Sie sicher, dass die Platten an jedem Befestigungspunkt bündig abschließen.
3. Befestigen Sie alle weiteren Befestigungsblöcke in der Reihenfolge von Abbildung 7 .



- Schraube M6x10
- Unterlegscheibe für Befestigungsblock
- Klemme für Befestigungsblock
- Befestigungsblock



- Drücken Sie vorsichtig mit dem Fuß gegen die Heckklappe, um diese zu stabilisieren und das Anziehen der Schrauben mit der Hand zu erleichtern.



5

4

1

Abbildung 7

2

3

6

# SCHRITT SECHS



1. Wenn das Smartcap soweit zusammengebaut ist und alle Schrauben mit der Hand festgezogen sind, ziehen Sie anschließend die Schrauben von Frontteil und Heckklappe mit dem Drehmomentschlüssel auf 9 Nm fest.
2. Ziehen Sie alle M6 Muttern, die Sie in Schritt 2 und 3 vormontiert haben auf 6 Nm fest, siehe Abbildung 8.

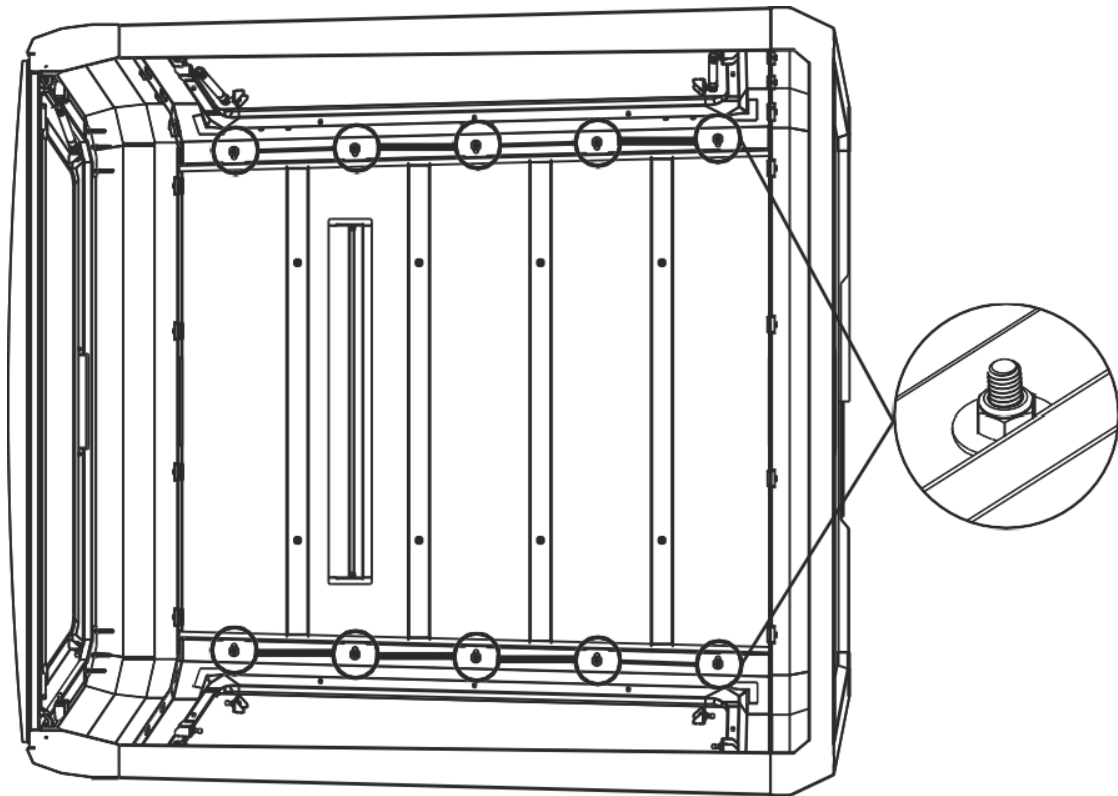
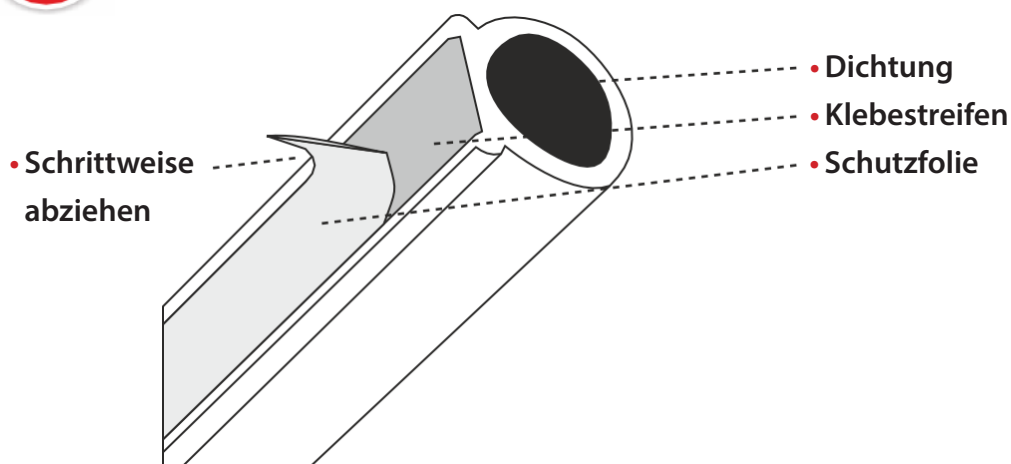


Abbildung 8

# SCHRITT SIEBEN

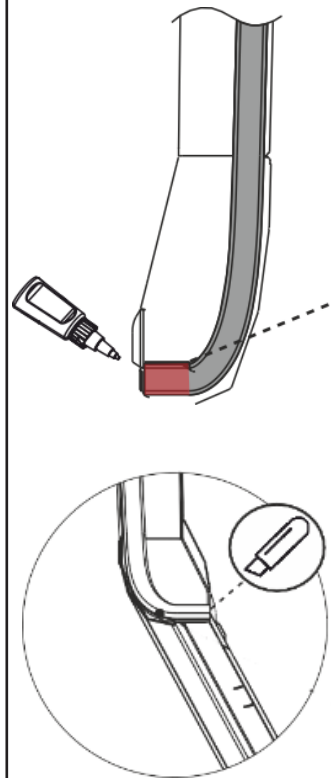


1. Wenn alle Schrauben festgezogen sind, bringen Sie die D-Profil Dichtung an der Unterkante des Smartcaps an.
2. Entfernen Sie schrittweise die Schutzfolie vom Klebestreifen und bringen Sie nach und nach die Dichtung an.
3. Starten Sie auf der linken Seite der Heckklappe, siehe Abbildung 9 auf der nächsten Seite.



## ABBILDUNG 9 ZU SCHRITT 7

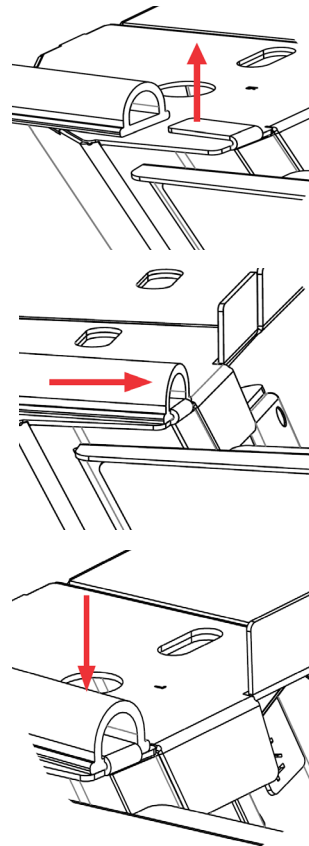
### A) HARDTOPS OHNE AUFNAHME FÜR D-PROFIL DICHTUNG



- Bringen Sie die Dichtung ca. 3 mm vom Außenrand entfernt an, beachten Sie Start und Endpunkt (siehe unten).
- Tragen Sie am Start- und Endpunkt zusätzlich Klebstoff auf, um die Haltbarkeit zu maximieren.
- Schneiden Sie die Enden der Dichtung am Start- und Endpunkt mit einem geraden, sauberen Schnitt genau an der Kante ab. Verwenden Sie dazu ein scharfes Messer oder eine scharfe Schere.

ODER

### B) HARDTOPS MIT AUFNAHME FÜR D-PROFIL DICHTUNG



- Heben Sie die Aufnahme an, schieben Sie die Dichtung über die Aufnahme und drücken Sie diese dann nach unten.
- Bringen Sie die Dichtung ca. 3 mm vom Außenrand entfernt an, beachten Sie Start und Endpunkt (siehe unten).
- Kürzen Sie am Ende die Dichtung mit einem geraden Schnitt auf die passende Länge, schieben Sie sie über die Aufnahme am Endpunkt und drücken Sie diesen nach unten.

FOLGEN SIE DER UNTERKANTE

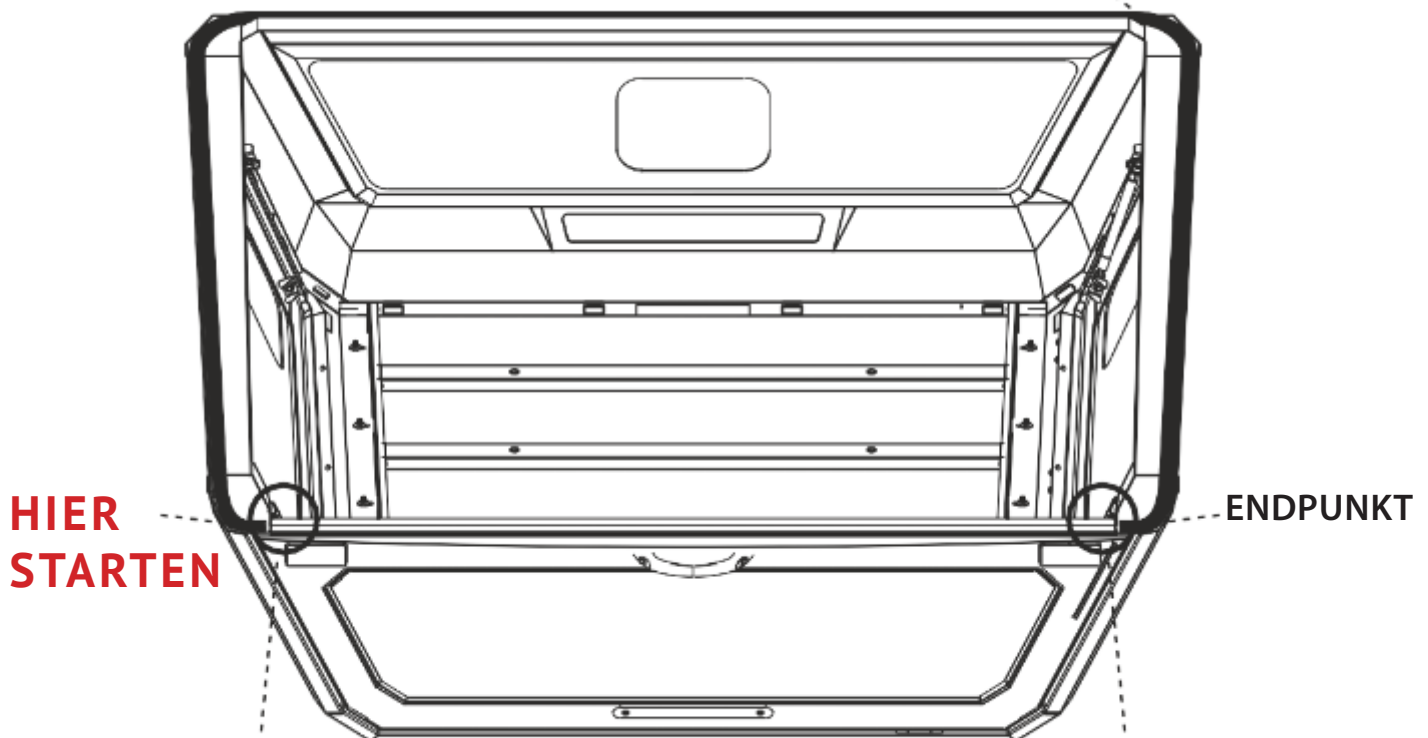
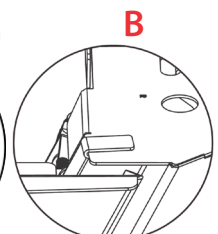
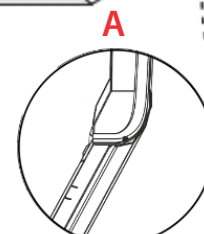
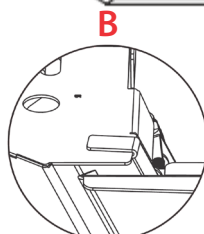
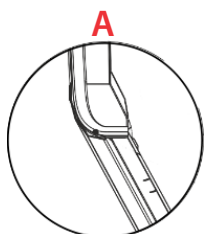
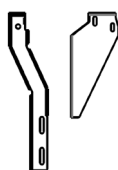


Abbildung 9



# MONTAGE AM FAHRZEUG

## MONTAGESÄTZE



**FORD RANGER**

**4x**

HALTER INKL.  
SCHRAUBENSATZ

**1x**

MOSSGUMMI



**TOYOTA HILUX**

**4x**

HALTER INKL.  
SCHRAUBENSATZ

**1x**

MOOSGUMMI



**VW AMAROK**

**4x**

HALTER INKL.  
SCHRAUBENSATZ

**8x**

GUMMIUNTERLAGE

**DER HERSTELLER BERÜCKSICHTIGT BEI DER ENTWICKLUNG KEIN ZUBEHÖR AUF UND IN DER LADEFLÄCHE! AUCH KEIN ORIGINAL ZUBEHÖR WIE Z.B. ZURRSCHIENEN, STYLEBARS ODER LADEFLÄCHENSCHUTZ! DIESES ZUBEHÖR MUSS VOR DER HARDTOP-MONTAGE DEMONTIERT WERDEN BZW. SIND INDIVIDUELLE ANPASSUNGEN NÖTIG!**

# MONTAGE AM FAHRZEUG

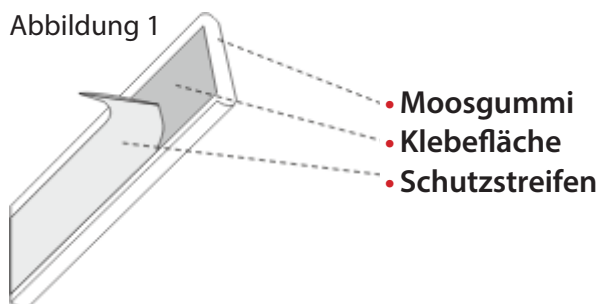
## ANBRINGEN VON MOOSGUMMI

### SCHRITT EINS



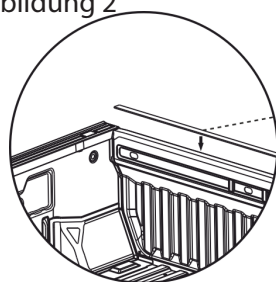
1. Sollte Ihr Pick-up auf der Ladeflächenkante einen Höhenunterschied zwischen Seitenwänden und Front aufweisen, bringen Sie auf der Frontseite der Ladeflächenkante Moosgummi an.
2. Entfernen Sie die Schutzfolie von der Klebefläche des Moosgummis, siehe Abbildung 1
3. Bringen Sie den Moosgummi auf der Ladefläche an, siehe Abbildung 2.
4. Schneiden Sie den Moosgummi auf die passende Länge zu, siehe Abbildung 3.

Abbildung 1



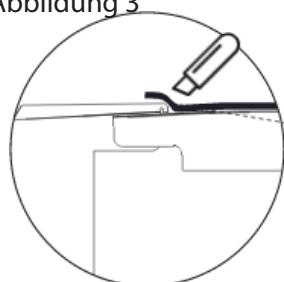
- Moosgummi
- Klebefläche
- Schutzstreifen

Abbildung 2



- Moosgummi auf der Frontseite der Ladeflächenkante ankleben.

Abbildung 3



- Überstehenden Moosgummi zuschneiden

# MONTAGE AM FAHRZEUG

## FORD RANGER

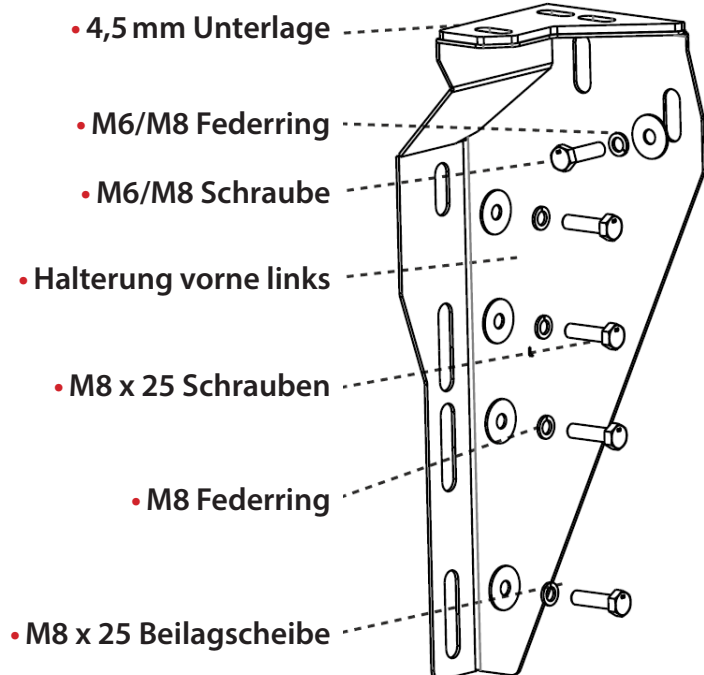
### SCHRITT EINS

1. Falls nötig, bringen Sie auf der Ladeflächenkante im Bereich der Front Moosgummi an, siehe Seite 14.

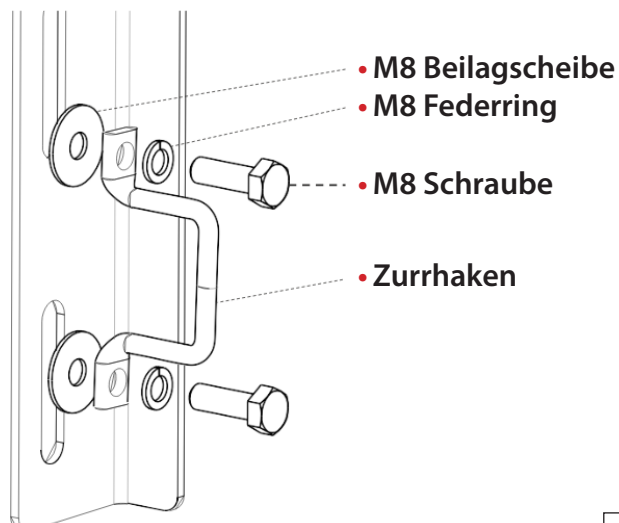


### SCHRITT ZWEI

1. Positionieren Sie die vorderen Halter in der vorderen linken Ecke (Fahrerseite) der Ladefläche.
2. Verwenden Sie eine M6 / M8-Schraube mit M6 / M8-Federscheibe und M6 / M8-Kotflügelscheibe, um die Halterung lose an der Vorderseite der Ladefläche zu befestigen, noch nicht festziehen.
3. Verwenden Sie vier M8 x 25 Schrauben mit vier M8 Federringen und vier M8 x 25 Beilagscheiben, um die Halterung an der Seite der Ladefläche zu befestigen, noch nicht festziehen.
4. Wiederholen Sie diesen Vorgang mit der rechten Halterung in der vorderen rechten Ecke der Ladefläche.



**WENN IHR FAHRZEUG ZURRHAKEN HAT,  
POSITIONIEREN SIE BEI DER MONTAGE  
FOLGENDERMASSEN:**

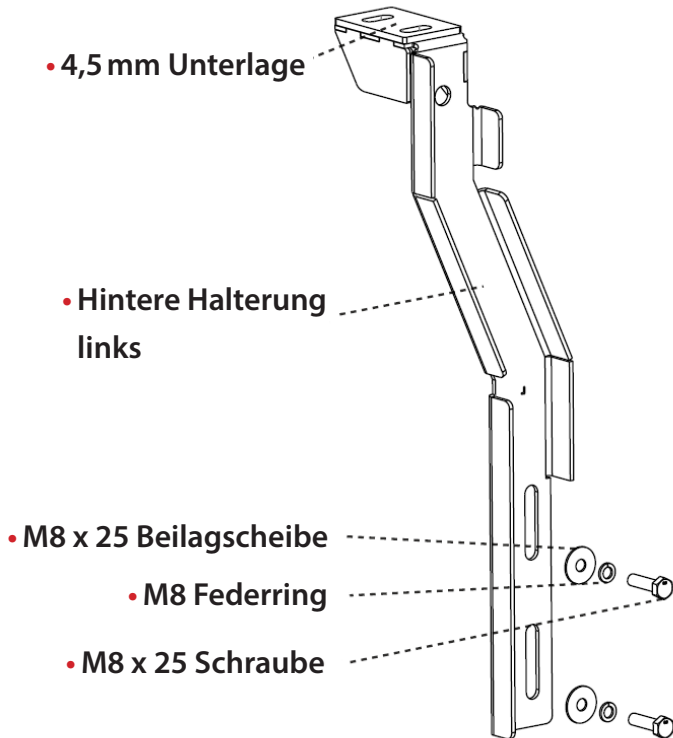


# FORD RANGER

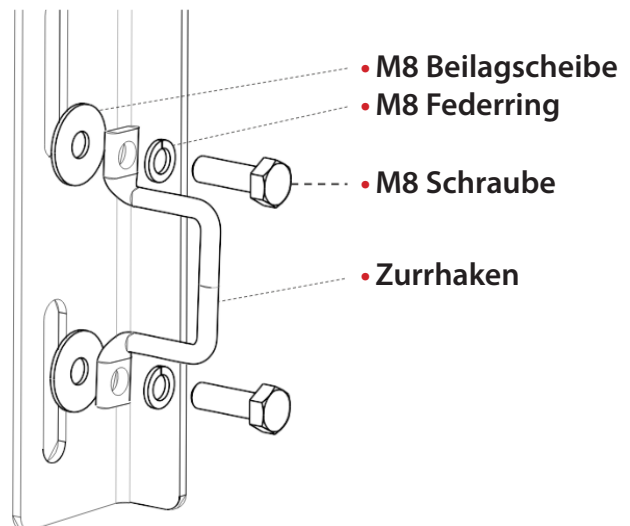
## SCHRITT DREI



1. Positionieren Sie die hintere linke Halterung in der hinteren linken Ecke der Ladefläche.
2. Verwenden Sie zwei M8 x 25 Schrauben mit M8 Federringen und M8 x 25 Beilagscheiben, um die Halterung lose zu befestigen, noch nicht festziehen.
3. Wiederholen Sie diesen Vorgang mit der hinteren rechten Halterung in der hinteren rechten Ecke der Ladefläche, noch nicht festziehen.



**WENN IHR FAHRZEUG ZURRHAKEN HAT, POSITIONIEREN SIE BEI DER MONTAGE FOLGENDERMASSEN:**



## SCHRITT VIER



1. Setzen Sie das Smartcap auf die Ladefläche.
2. Um Verletzungen zu vermeiden, werden zum Heben des Smartcaps mindestens vier Personen empfohlen.
3. Vergewissern Sie sich, dass das Smartcap richtig positioniert ist, indem Sie die Löcher am Smartcaps mit den Löchern auf den Befestigungshaltern ausrichten.



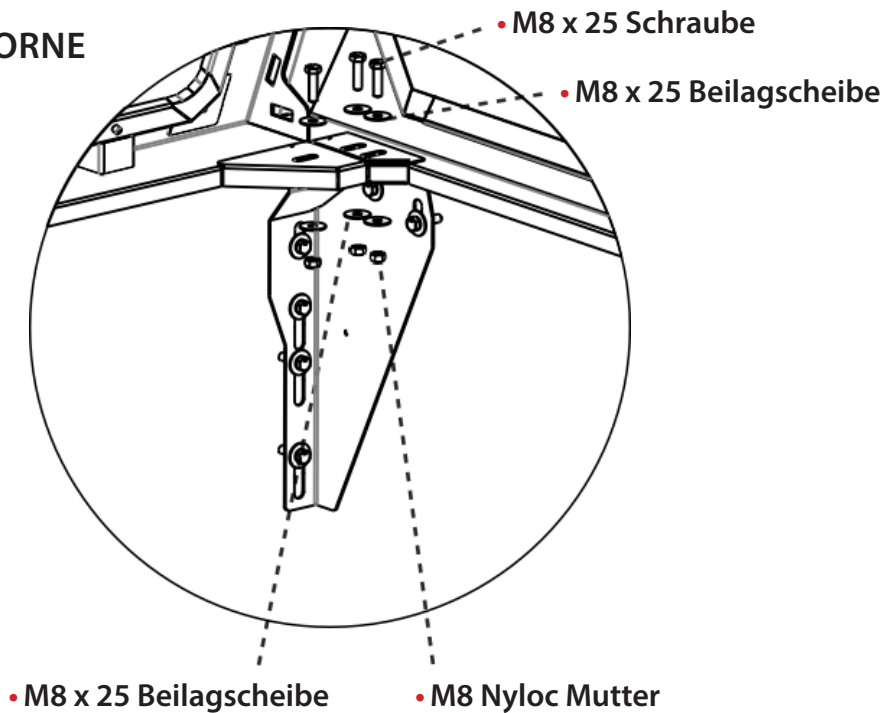
# FORD RANGER

## SCHRITT FÜNF

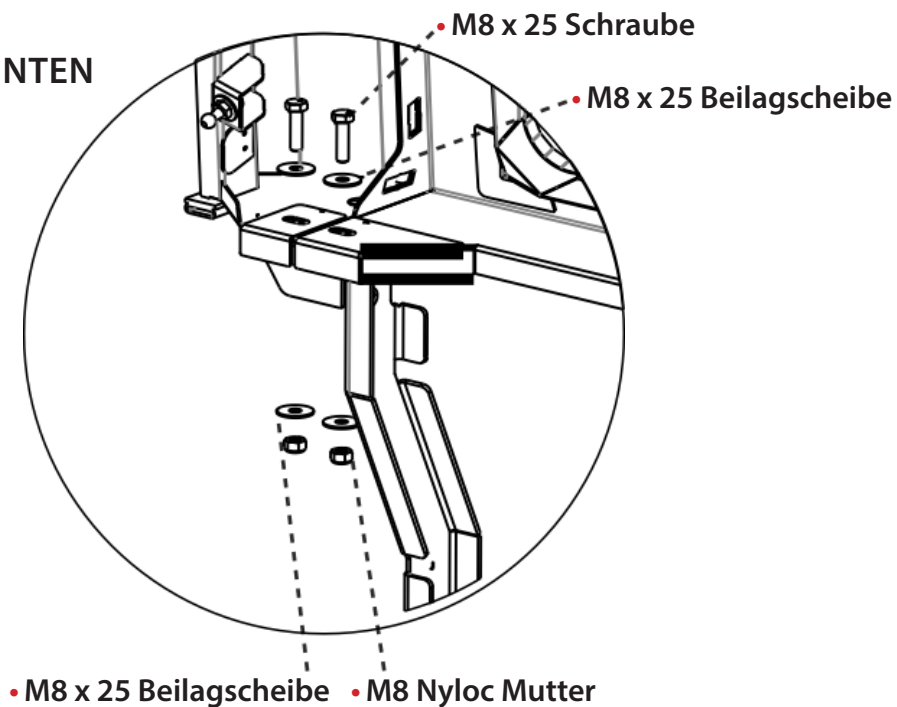


1. Verwenden Sie sechs M8 x 25 Schrauben mit zwölf M8 x 25 Beilagscheiben und sechs M8 Nyloc Muttern und befestigen Sie damit das Smartcap lose an den vorderen Haltern, noch nicht festziehen.
2. Verwenden Sie vier M8 x 25 Schrauben mit acht M8 x 25 Beilagscheiben und vier M8 Nyloc Muttern, um das Smartcap lose an den hinteren Montagehaltern zu befestigen.
3. Erst wenn alle Schrauben richtig positioniert sind, diese mit einem Drehmomentschlüssel auf 12 Nm festziehen.

### HALTERUNG VORNE



### HALTERUNG HINTEN



# MONTAGE AM FAHRZEUG

## TOYOTA HILUX

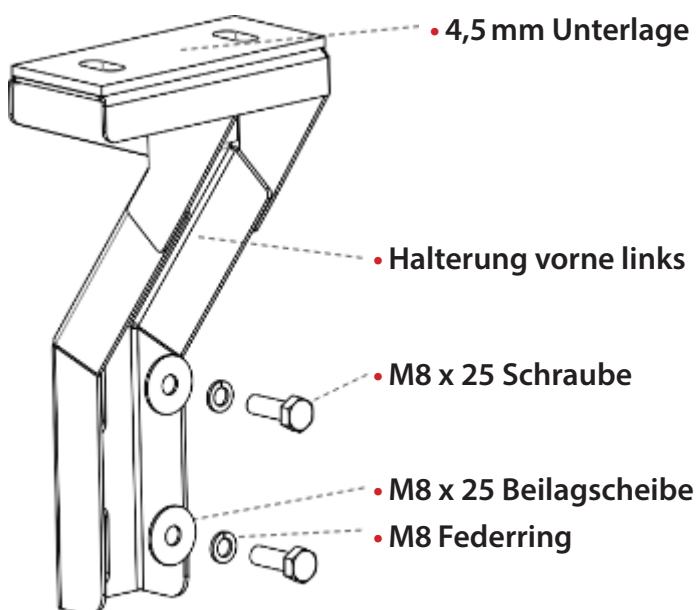
### SCHRITT EINS

1. Falls nötig, bringen Sie auf der Ladeflächenkante im Bereich der Front Moosgummi an, siehe Seite 14.

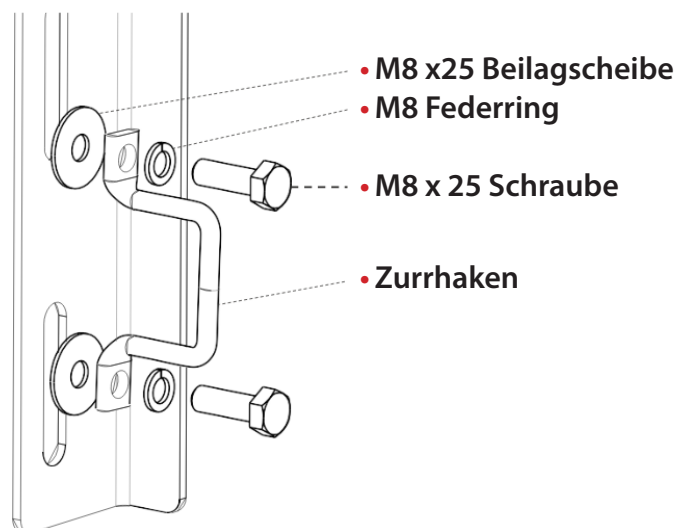


### SCHRITT ZWEI

1. Positionieren Sie die vorderen Halter in der vorderen linken Ecke (Fahrerseite) der Ladefläche.
2. Verwenden Sie zwei M8 x 25 Schrauben mit zwei M8 Federringen und zwei M8 x 25 Beilagscheiben, um die Halterung an der Seite der Ladefläche zu befestigen, noch nicht festziehen.
3. Wiederholen Sie diesen Vorgang mit der rechten Halterung in der vorderen rechten Ecke der Ladefläche.



**WENN IHR FAHRZEUG ZURRHAKEN HAT,  
POSITIONIEREN SIE BEI DER MONTAGE  
FOLGENDERMASSEN:**

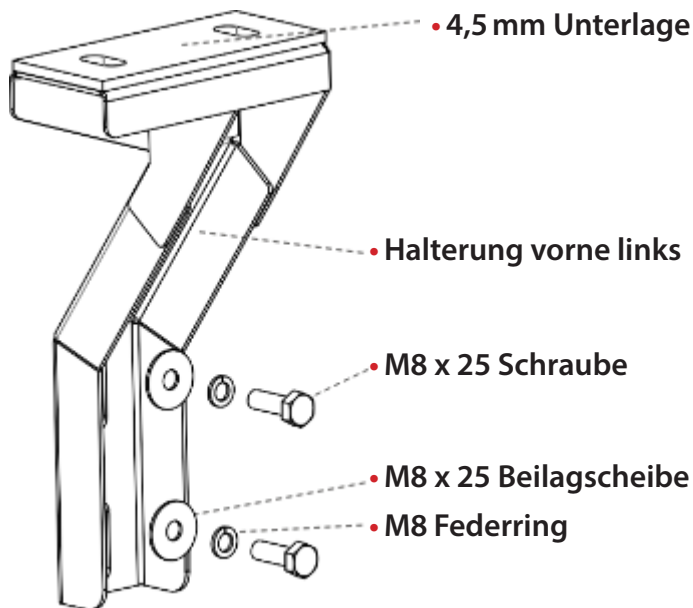


# TOYOTA HILUX

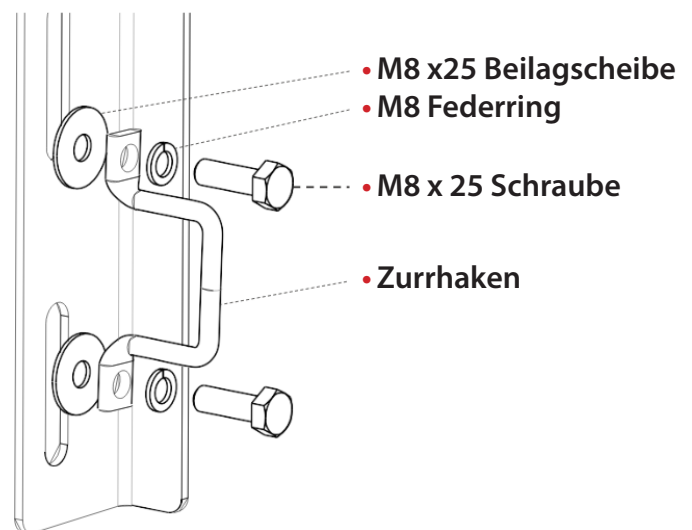
## SCHRITT DREI



1. Positionieren Sie die hintere linke Halterung in der hinteren linken Ecke der Ladefläche.
2. Verwenden Sie zwei M8 x 25 Schrauben mit M8 Federringen und M8 x 25 Beilagscheiben, um die Halterung lose zu befestigen, noch nicht festziehen.
3. Wiederholen Sie diesen Vorgang mit der hinteren rechten Halterung in der hinteren rechten Ecke der Ladefläche, noch nicht festziehen.



**WENN IHR FAHRZEUG ZURRHAKEN HAT,  
POSITIONIEREN SIE BEI DER MONTAGE  
FOLGENDERMASSEN:**



## SCHRITT VIER



1. Setzen Sie das Smartcap auf die Ladefläche.
2. Um Verletzungen zu vermeiden, werden zum Heben des Smartcaps mindestens vier Personen empfohlen.
3. Vergewissern Sie sich, dass das Smartcap richtig positioniert ist, indem Sie die Löcher am Smartcaps mit den Löchern auf den Befestigungshaltern ausrichten.

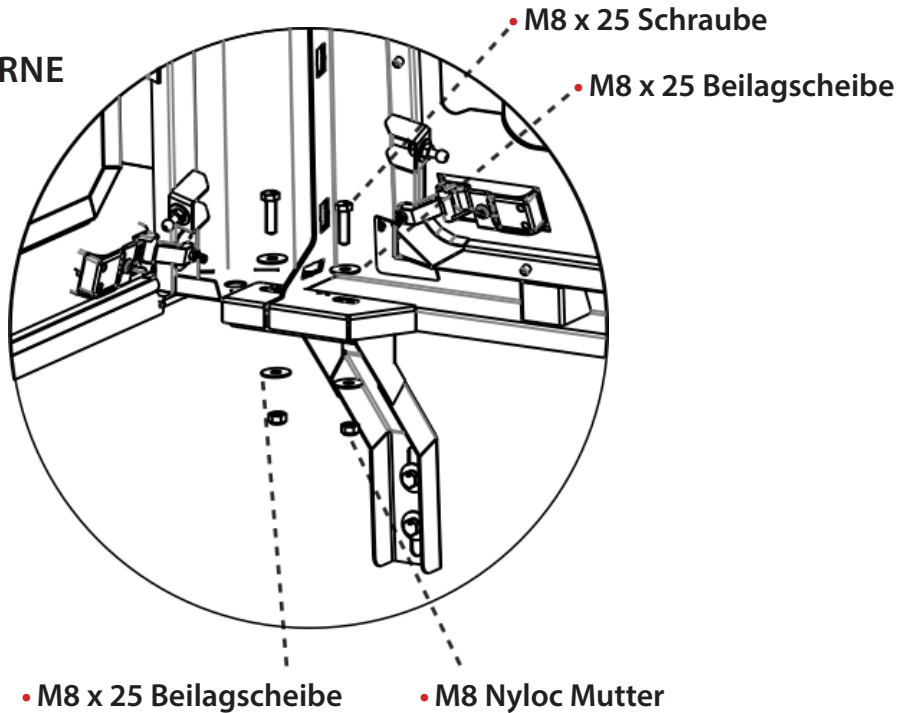
# TOYOTA HILUX

## SCHRITT FÜNF

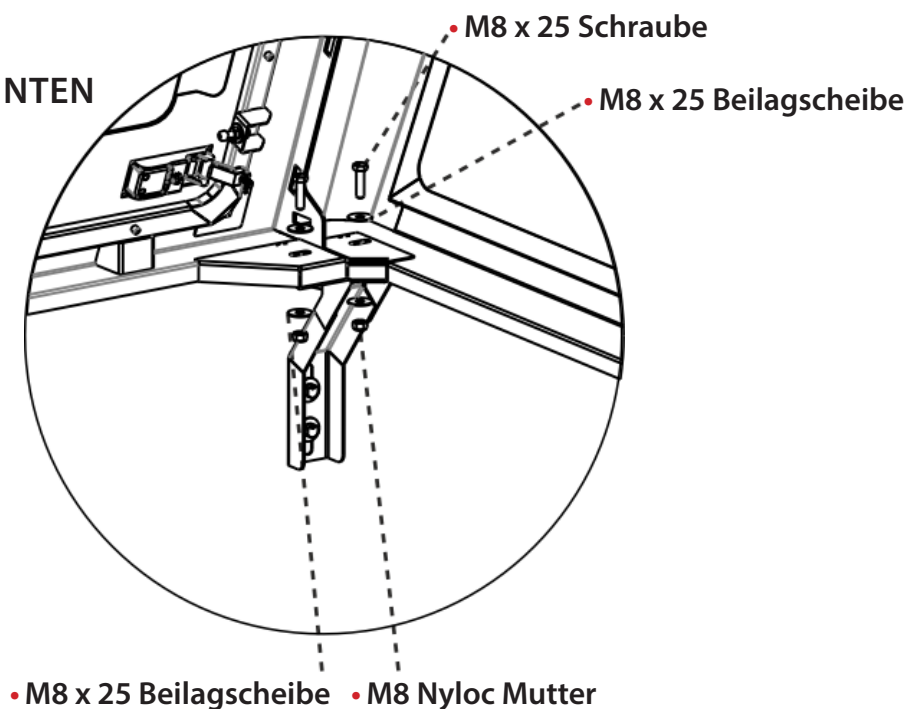


1. Verwenden Sie vier M8 x 25 Schrauben mit acht M8 x 25 Beilagscheiben und vier M8 Nyloc Muttern und befestigen Sie damit das Smartcap lose an den vorderen Haltern, noch nicht festziehen.
2. Verwenden Sie vier M8 x 25 Schrauben mit acht M8 x 25 Beilagscheiben und vier M8 Nyloc Muttern, um das Smartcap lose an den hinteren Montagehaltern zu befestigen.
3. Erst wenn alle Schrauben richtig positioniert sind, diese mit einem Drehmomentschlüssel auf 12 Nm festziehen.

### HALTERUNG VORNE



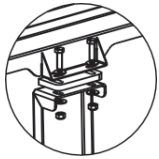
### HALTERUNG HINTEN



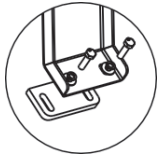
# MONTAGE AM FAHRZEUG

## VW AMAROK

### SCHRITT EINS



- Unterlage zwischen Smartcap und Halterung

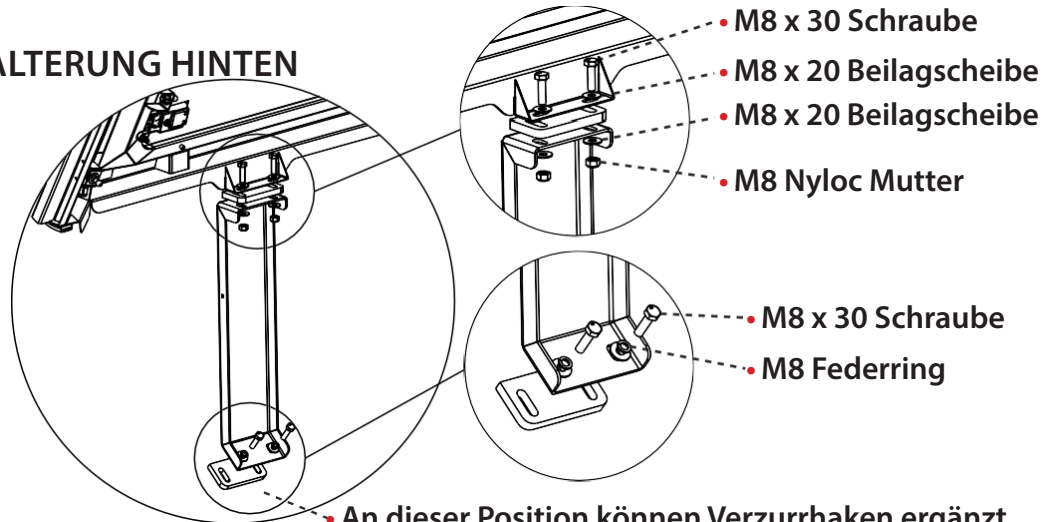


- Unterlage zwischen Lade-  
fläche und Halterung

1. Positionieren Sie die linke hintere Halterung mit einer Gummiunterlage zwischen Halterung und Smartcap, sowie einer Gummiunterlage zwischen Halterung und Ladefläche. Befestigen Sie die Halterung mit vier M8 x 30 Schrauben, vier M8 x 20 Beilagscheiben, zwei Nyloc Muttern und zwei M8 Federringen, noch nicht festziehen!

2. Wiederholen Sie den Vorgang auf der hinteren rechten Seite.

#### HALTERUNG HINTEN

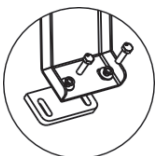


- An dieser Position können Verzurrhaken ergänzt werden, keine Beilagscheiben nötig.

### SCHRITT ZWEI



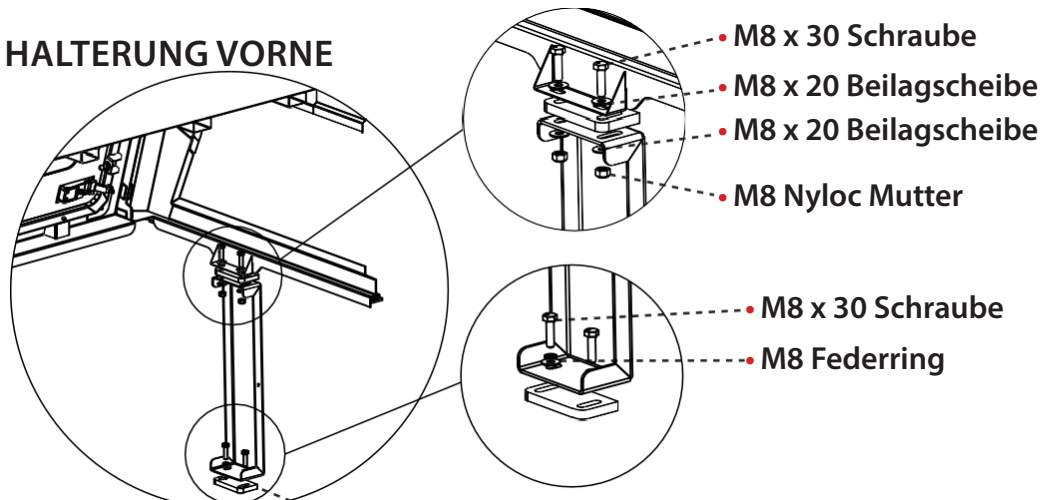
- Unterlage zwischen Smartcap und Halterung



- Unterlage zwischen Lade-  
fläche und Halterung

1. Positionieren Sie die linke vordere Halterung mit Hilfe von vier M8 x 30 Schrauben, vier M8 x 20 Beilagscheiben, zwei Nyloc Muttern und zwei M8 Federringen, noch nicht festziehen!
2. Wiederholen Sie diesen Vorgang in der vorderen rechten Ecke der Ladefläche.

#### HALTERUNG VORNE



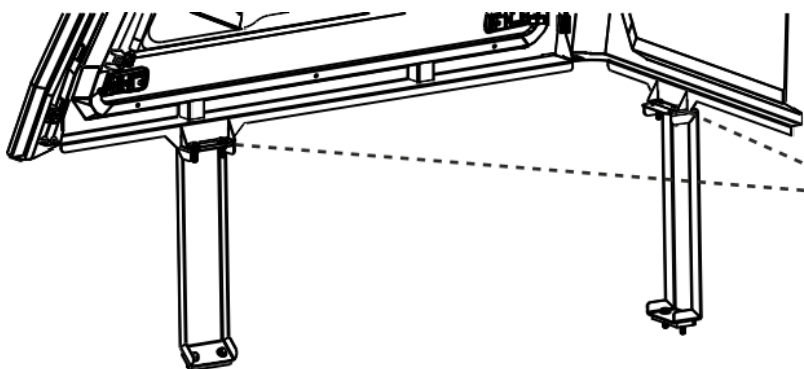
- An dieser Position können Verzurrhaken ergänzt werden, keine Beilagscheiben nötig.

## VW AMAROK

# SCHRITT DREI



1. Setzen Sie das Smartcap auf die Ladefläche.
2. Um Verletzungen zu vermeiden, werden zum Heben des Smartcaps mindestens vier Personen empfohlen.
3. Vergewissern Sie sich, dass das Smartcap richtig positioniert ist, indem Sie die Löcher am Smartcap mit den Löchern auf den Befestigungshaltern ausrichten.
4. Sobald alle Schrauben positioniert sind, mit einem Drehmomentschlüssel auf 6 Nm festziehen.



- Sobald die Halterungen verschraubt sind, ist das Smartcap zentral auf der Ladefläche ausgerichtet

# INSTALLATION 3. BREMSLICHT

NUR FÜR FAHRZEUGE MIT DRITTEM BREMSLICHT IN DER FAHRERKABINE, ENTFÄLLT BEI DRITTEM BREMSLICHT IN DER HECKKLAPPE!



## ACHTUNG

- Zündung des Fahrzeugs bei Installation des T-Kabelbaumes ausschalten
- Folgen Sie den Anweisungen, um die korrekte Funktion der dritten Bremsleuchte und des Anhängersteckers zu gewähren
- Überprüfen Sie die ordnungsgemäße Funktion durch Anschließen einer Prüflampe oder eines ordnungsgemäß verkabelten Anhängers.



FORD RANGER



VW AMAROK

# INSTALLATION 3. BREMSLICHT

## VERKABELUNG



1

1. Entfernen Sie die linke Rückleuchte, wodurch der Hohlraum hinter der Rückleuchte freigelegt wird.



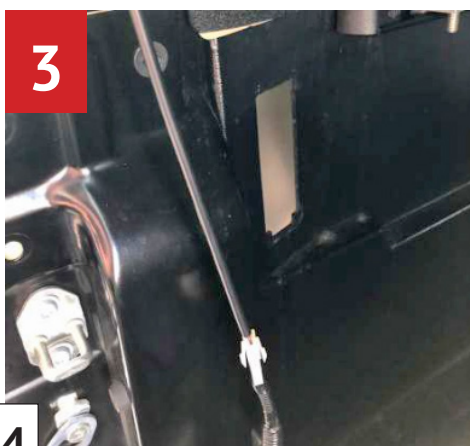
2

2. Nehmen Sie den 2-poligen Bremslichtstecker für die dritte Bremsleuchte. Dieser hängt auf der linken Seite des Smartcaps, in der Nähe der Heckklappe herab. Schließen Sie den T-Kabelbaum daran an.

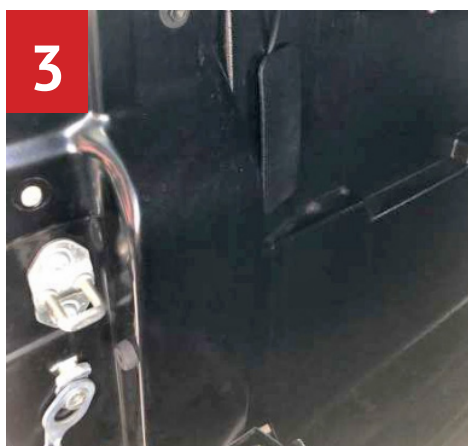


3

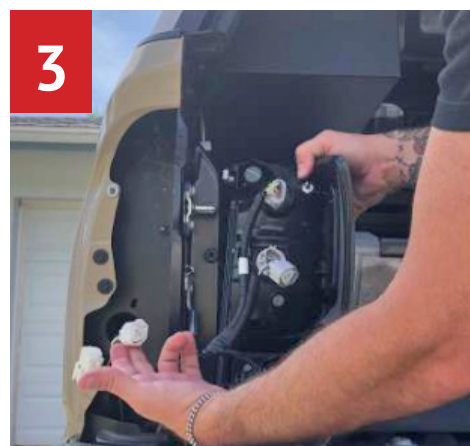
3. Stecken Sie den T-Kabelbaum zwischen den werkseitigen Stecker und den werkseitigen 7-poligen Stecker. Vergewissern Sie sich, dass beide Enden des T-Kabelbaums mit den Verriegelungslaschen vollständig eingeführt sind.



3



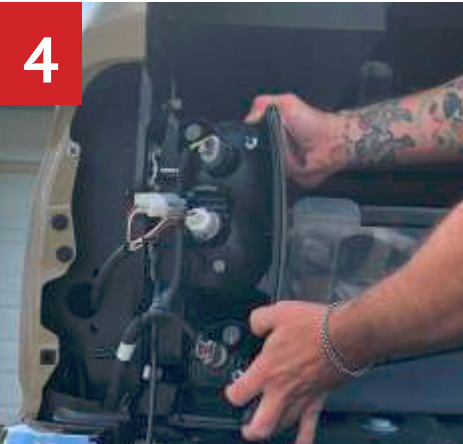
3



3



4

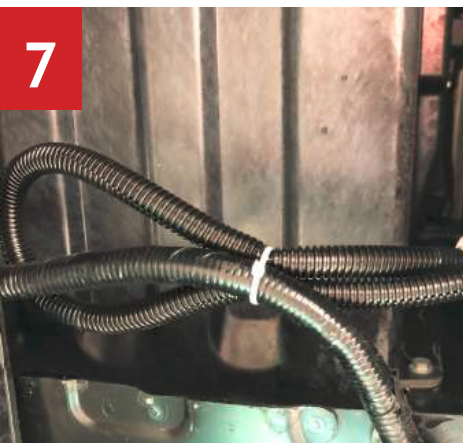


4. Lösen Sie das männliche Ende des Bremslichtkabels von der Rückleuchte und verbinden Sie es mit der Buchse des T-Kabelbaums. Dann verbinden Sie das männliche Ende des T-Kabelbaums mit der Rückleuchte.

5. Testen Sie Bremslichter und Blinker auf ordnungsgemäße Funktion, auch bei gleichzeitiger Verwendung.

6. Wenn Sie sicher sind, dass alles ordnungsgemäß funktioniert, bauen Sie das Rücklicht wieder ein.

7



7. Sichern Sie lose Kabel mit einem Kabelbinder.