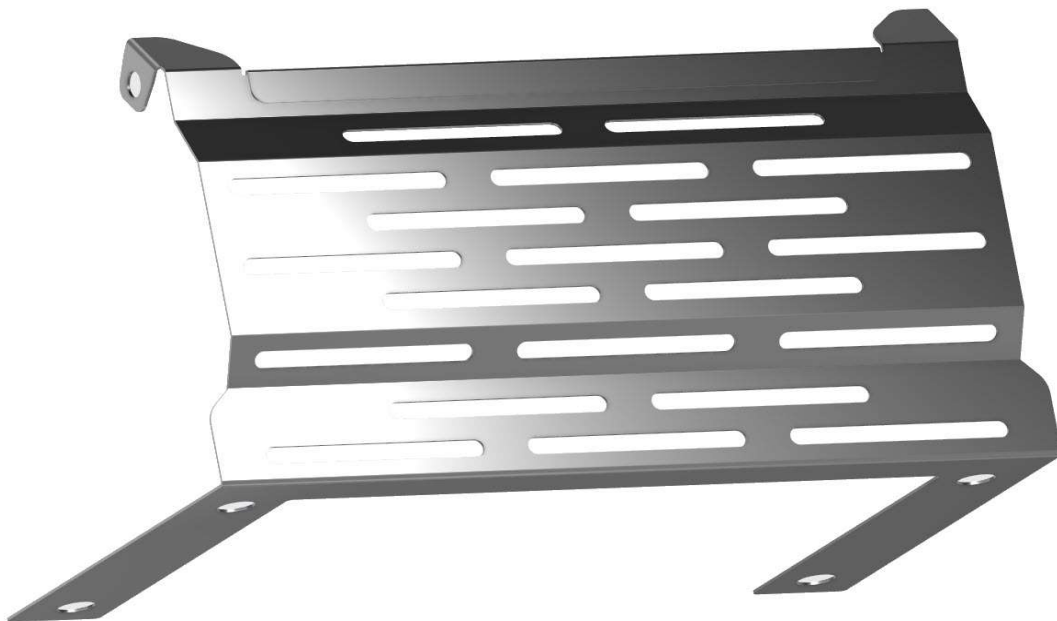


Anbauanleitung: Schutzblech hinten für VR-EVO Seilwinden

AL: 2296-00

Best.Nr.: 16-0523



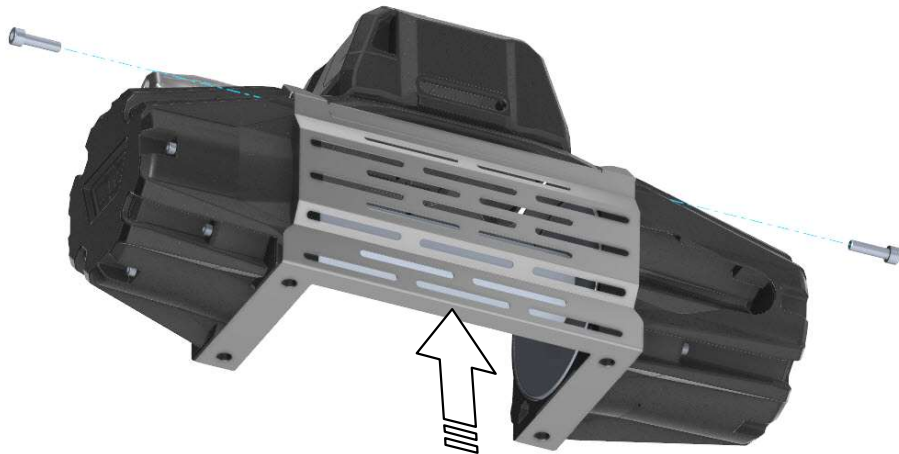
1x 16-0523, Schutzblech

1x Anbauanleitung AL2296



1

Die hinteren Verbindungsschrauben entfernen!
Remove the rear connecting screws!



2

Schutzblech hinten patzieren!
Place the protect plate on the back!



3

Schrauben wieder platzieren und festziehen!
Replace the screws and tighten them!



4

Fertig / Finish