

Anbauanleitung: Unterfahrerschutz Motor Mercedes G350 ab 2016

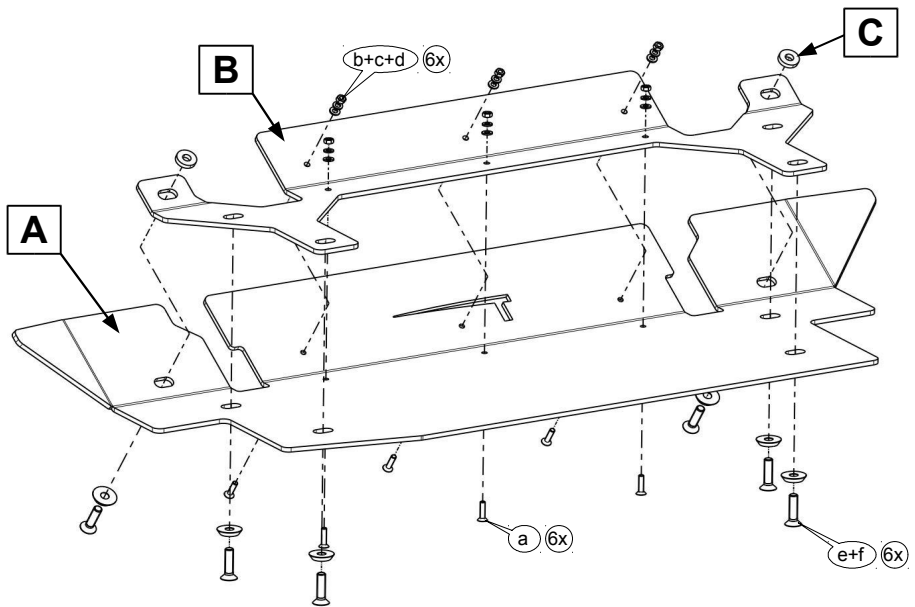
AL: 2127-00

Best.Nr.: 29-T060101

***Hier sehen sie den fertig montierten Unterfahrerschutz.
Bevor sie mit der Montage beginnen, lesen sie bitte diese Anleitung gut durch.***

***Here you see the ready mounted skid plate.
Before you start fitting, please read and understand this instruction manual.***





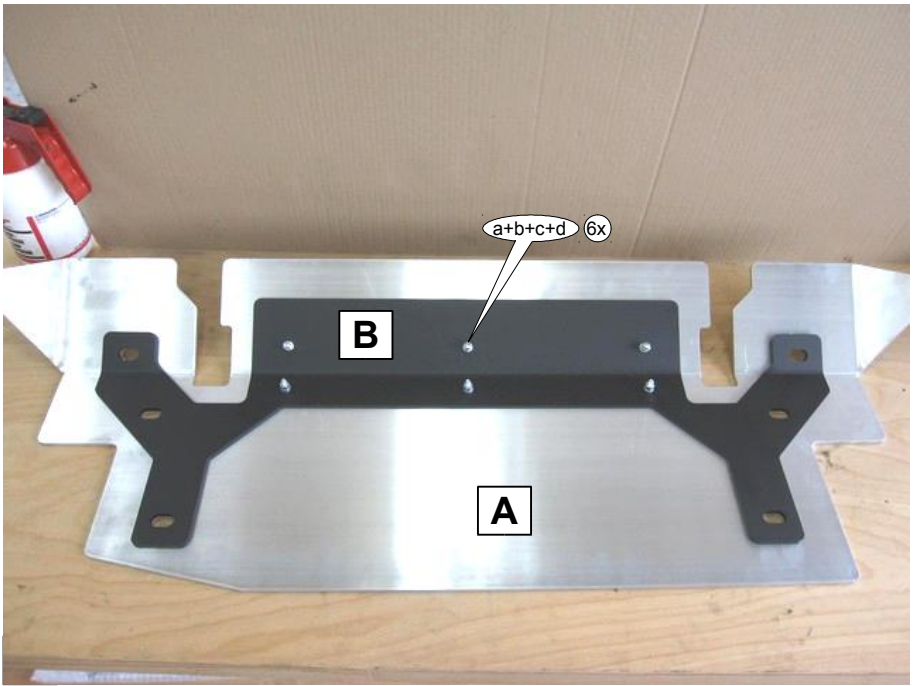
Stückliste

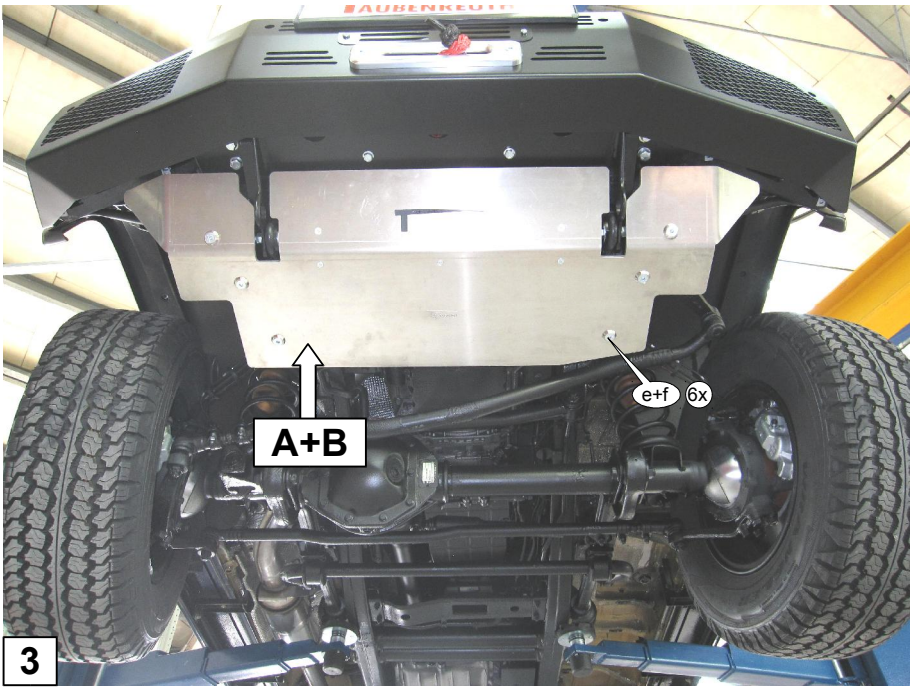
Schraubensatz

1x Schutzblech (A)
 1x Trägerblech (B)
 2x Beilage (C)

6x Senkschraube M6 x 25 (a)
 6x Scheibe M6 (b)
 6x Federring M6 (c)
 6x Mutter M6 (d)
 6x Senkscheibe M10 Alu (e)
 6x Senkschraube M10 x 40 (f)

Schrauben Anzugsmomente siehe letzte Seite!
Torque information see last page!





Schrauben Anzugsmomente	
Schraubengröße	Güteklasse - 8.8
M6	10 Nm
M8	25 Nm
M10	50 Nm
M12	87 Nm
M14	138 Nm
M16	210 Nm