

Anbauanleitung: Unterfahrschutz Schweller
Landrover Discovery 5 Diesel 2,0L u.3,0L

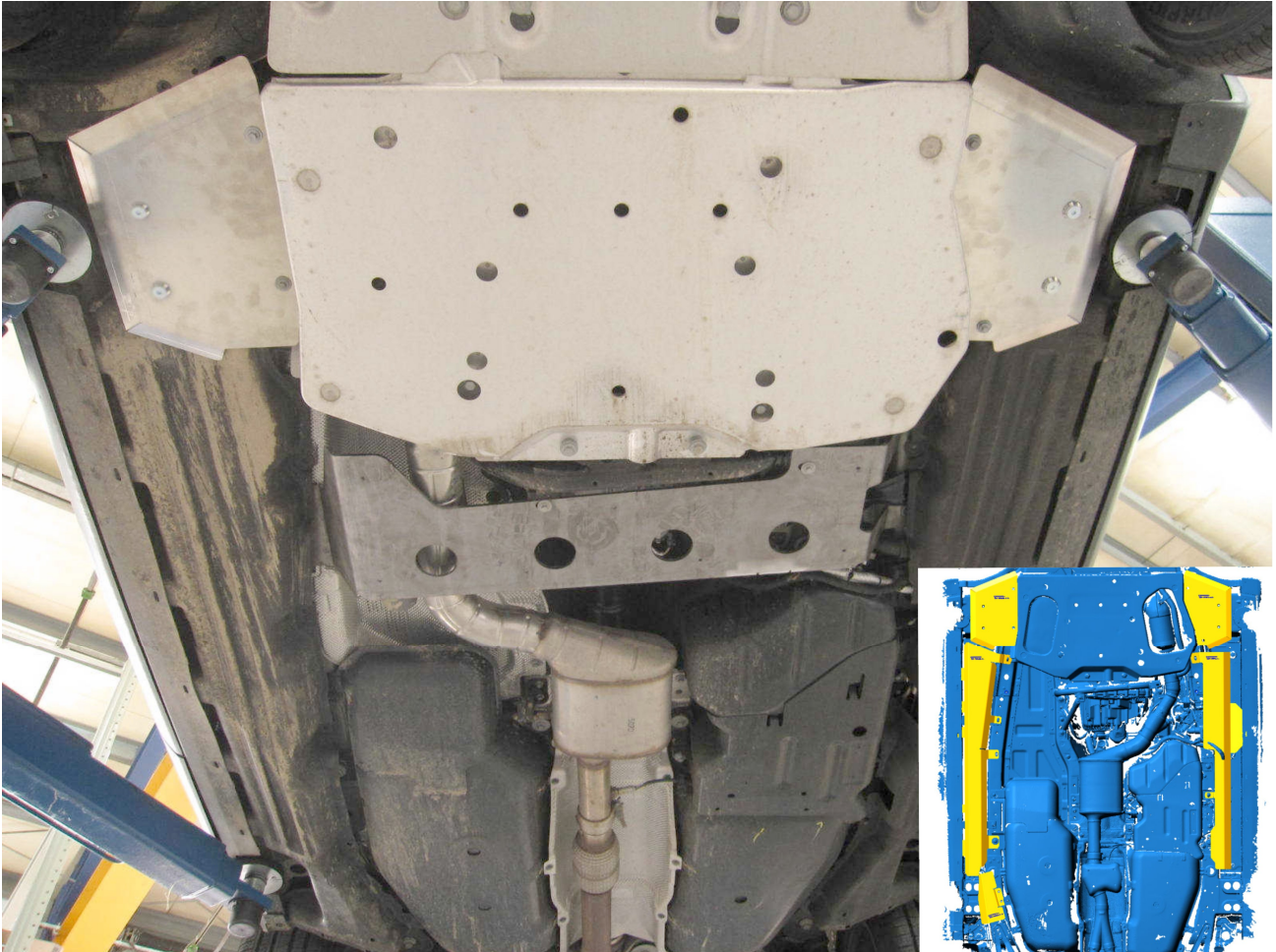
AL: 2168-02

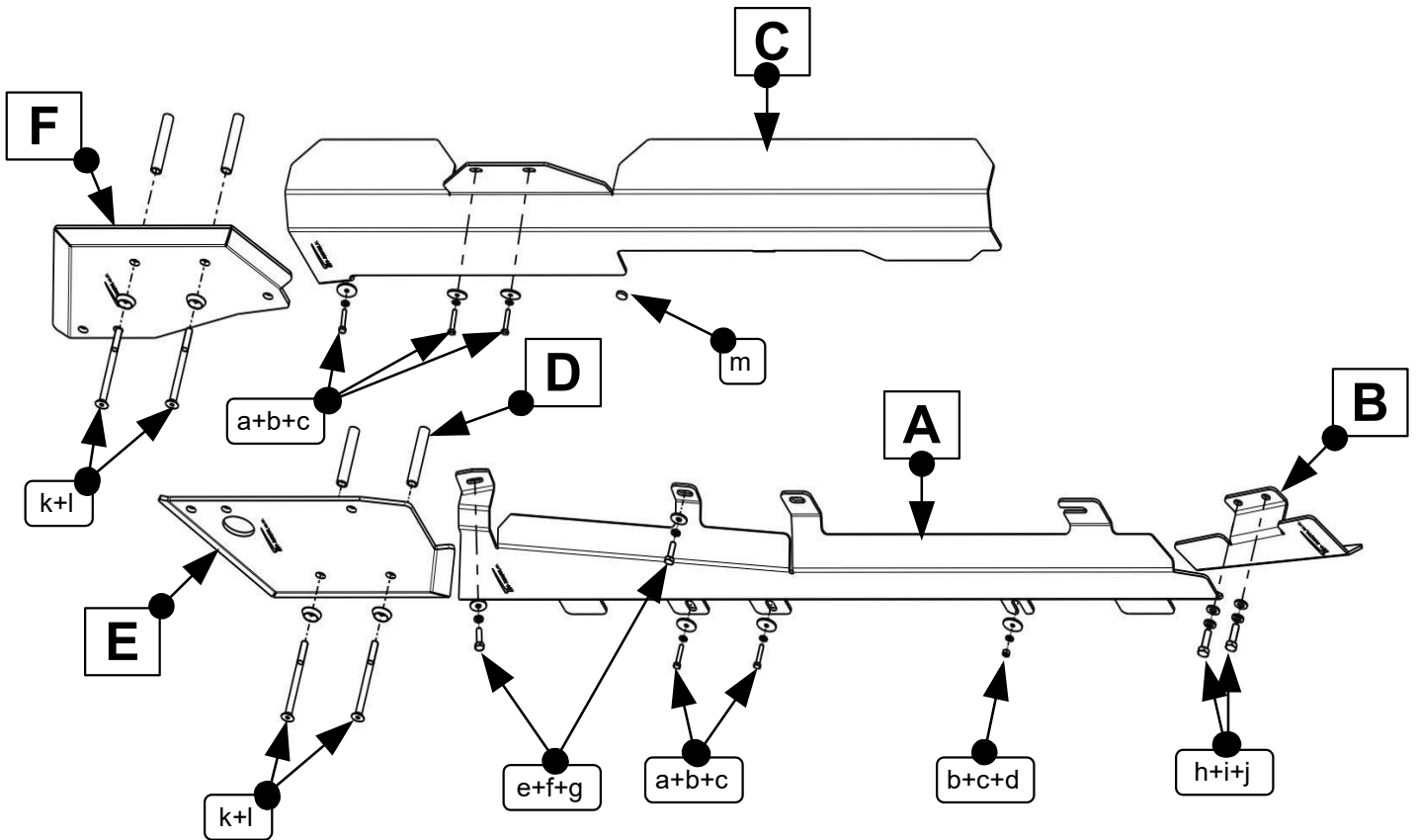
Best.Nr.: 29-T090102

Montagezeit: ca. 120 min.

***Hier sehen sie den fertig montierten Unterfahrschutz.
Bevor sie mit der Montage beginnen, lesen sie bitte diese Anleitung gut durch.***

***Here you see the ready mounted skid plate.
Before you start fitting, please read and understand this instruction manual.***





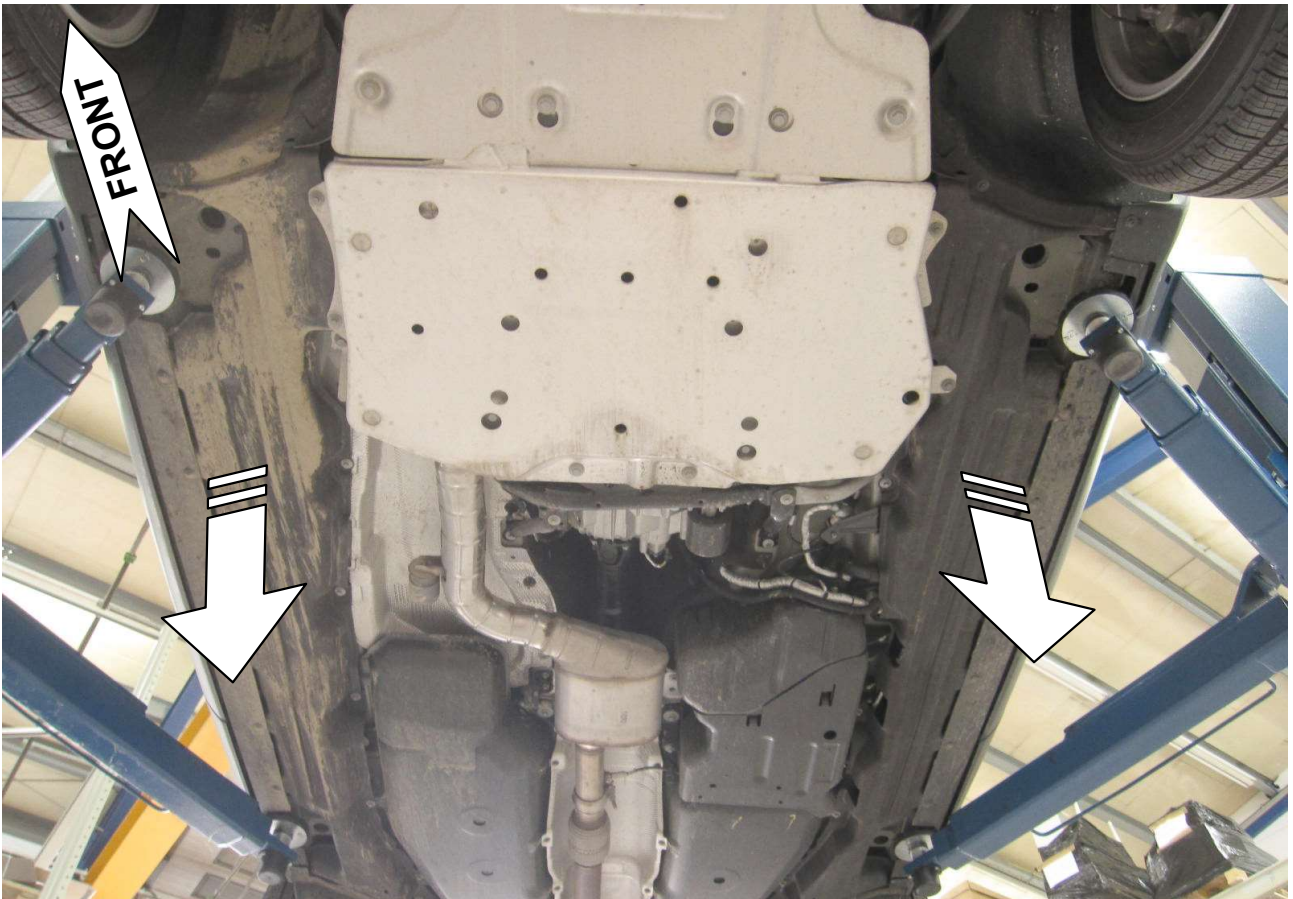
Stückliste

Schraubensatz

1x Schutzblech rechts (A)
 1x Schutzblech rechts hinten (B)
 1x Schutzblech links (C)
 4x Distanzhülse (D)
 1x Schutzblech vorne rechts (E)
 1x Schutzblech vorne links (F)
 1x Anleitung

5x Schraube M6 x 30 (a)
 6x Scheibe M6 x 30 x 2 (b)
 6x Federring M6 (c)
 1x Mutter M6 (d)
 2x Schraube M8 x 25 (e)
 2x Scheibe M8 x 25 x 2 (f)
 2x Federring M8 (g)
 2x Schraube M10 x 30 (h)
 2x Scheibe M10 (i)
 2x Federring M10 (j)
 4x Senkscheibe M10 Alu (k)
 4x Senkschraube M10 x 120 (l)
 1x Moosgummi Pad Ø 16mm (m)

Schrauben Anzugsmomente siehe letzte Seite!
Alle Befestigungsschrauben der Schutzplatten vor dem einsetzen einfetten!
For torque information please see last page!
Grease all fastening screws of the skidplates before inserting them!



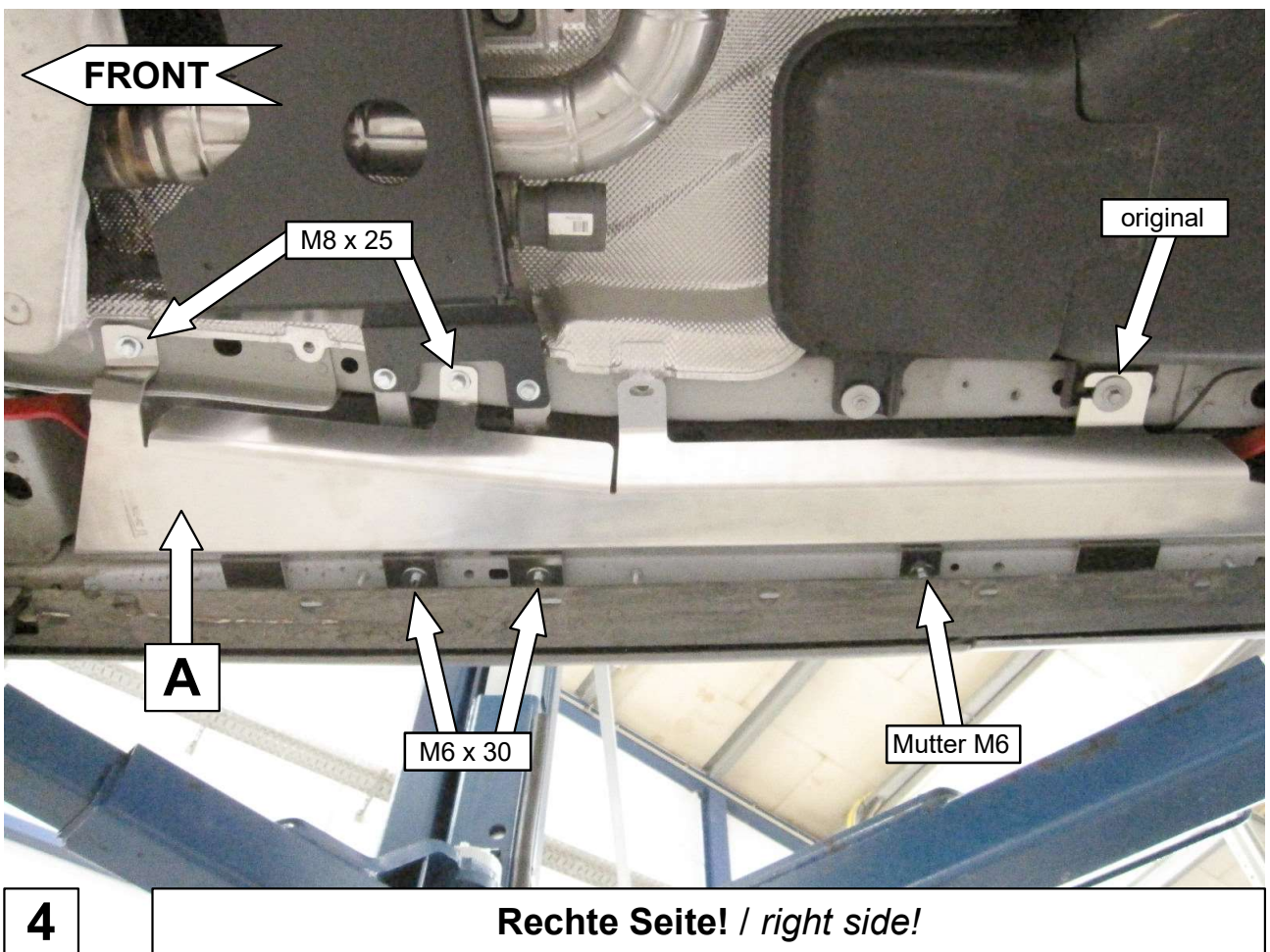
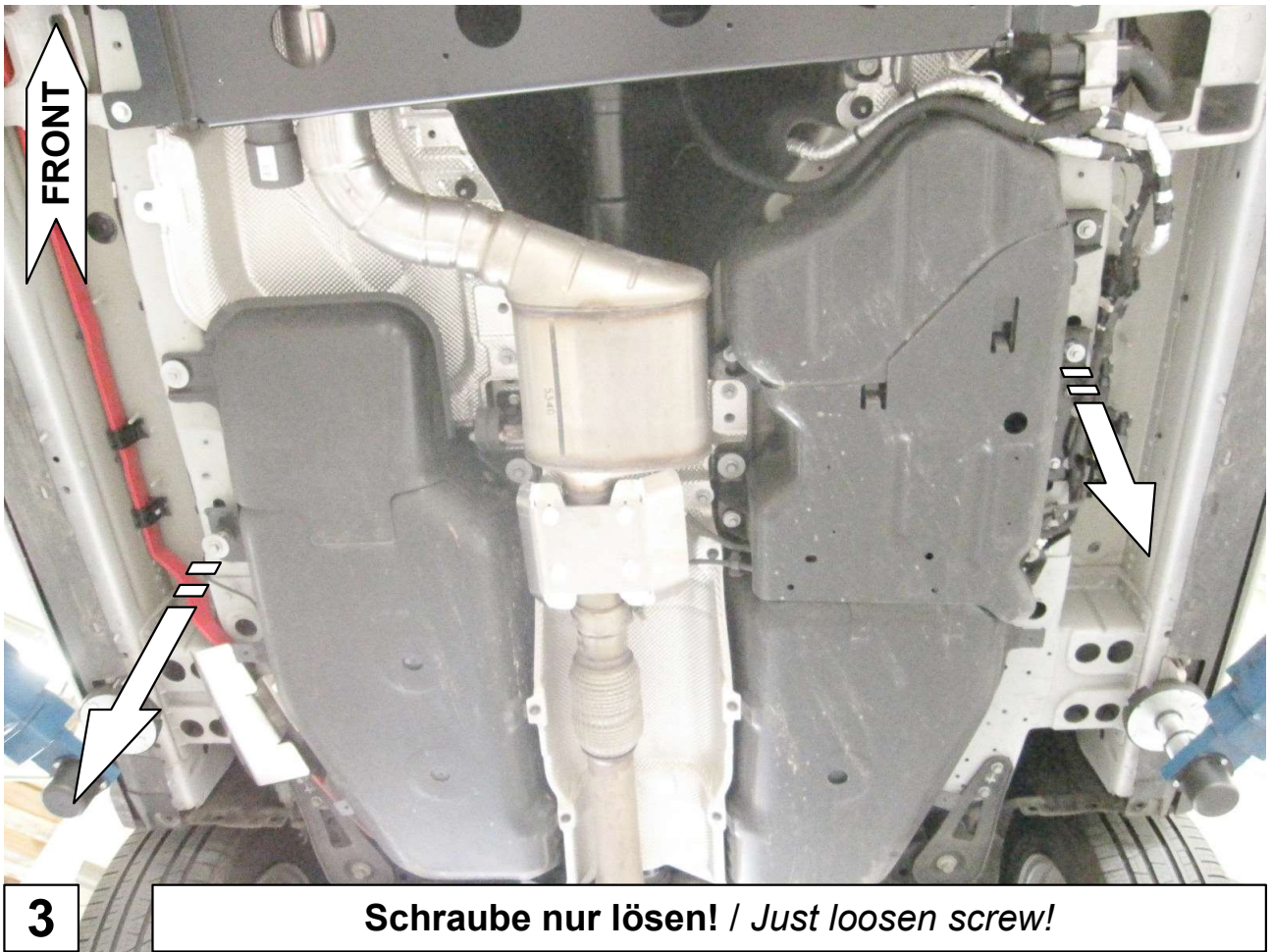
1

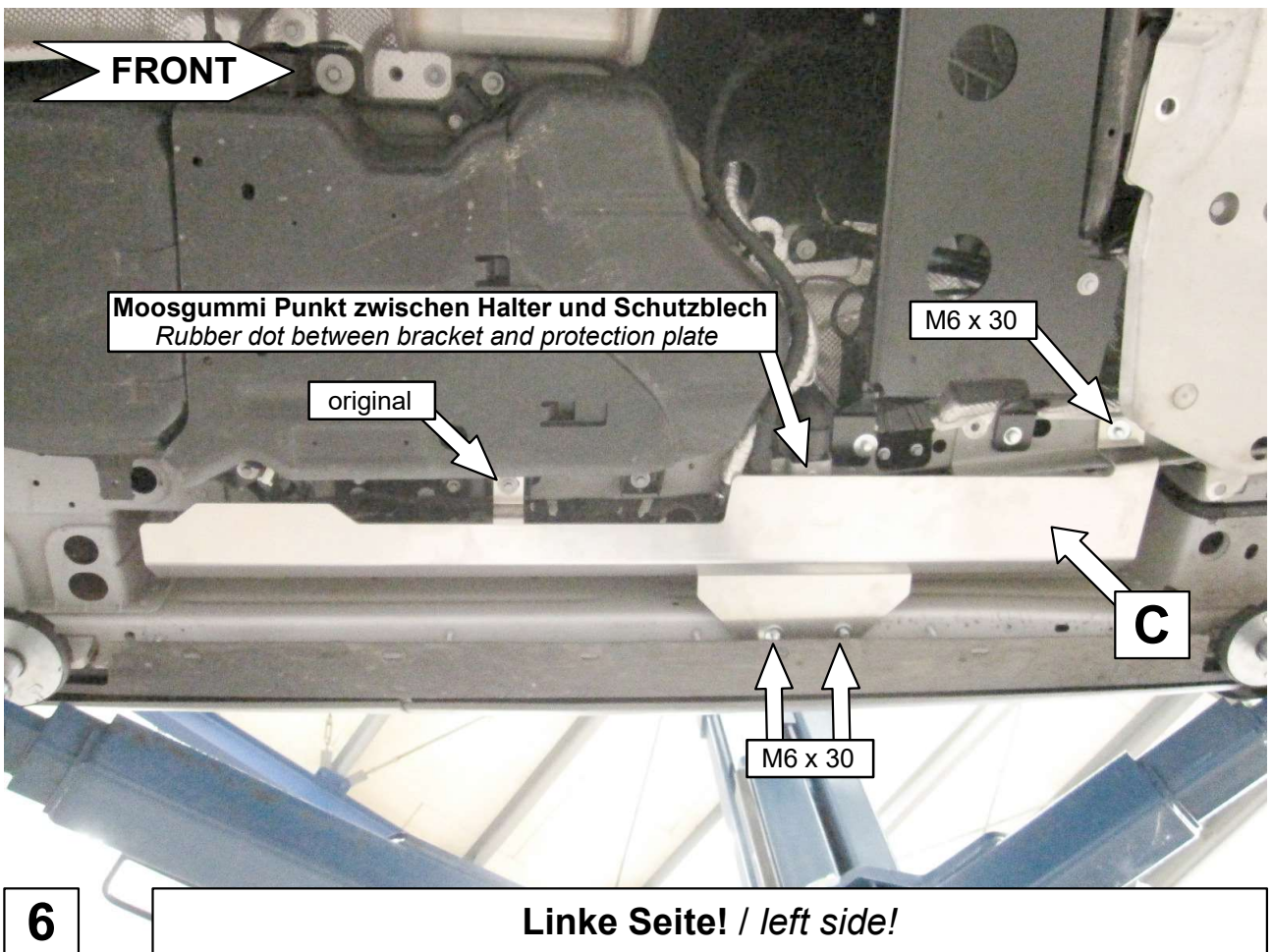
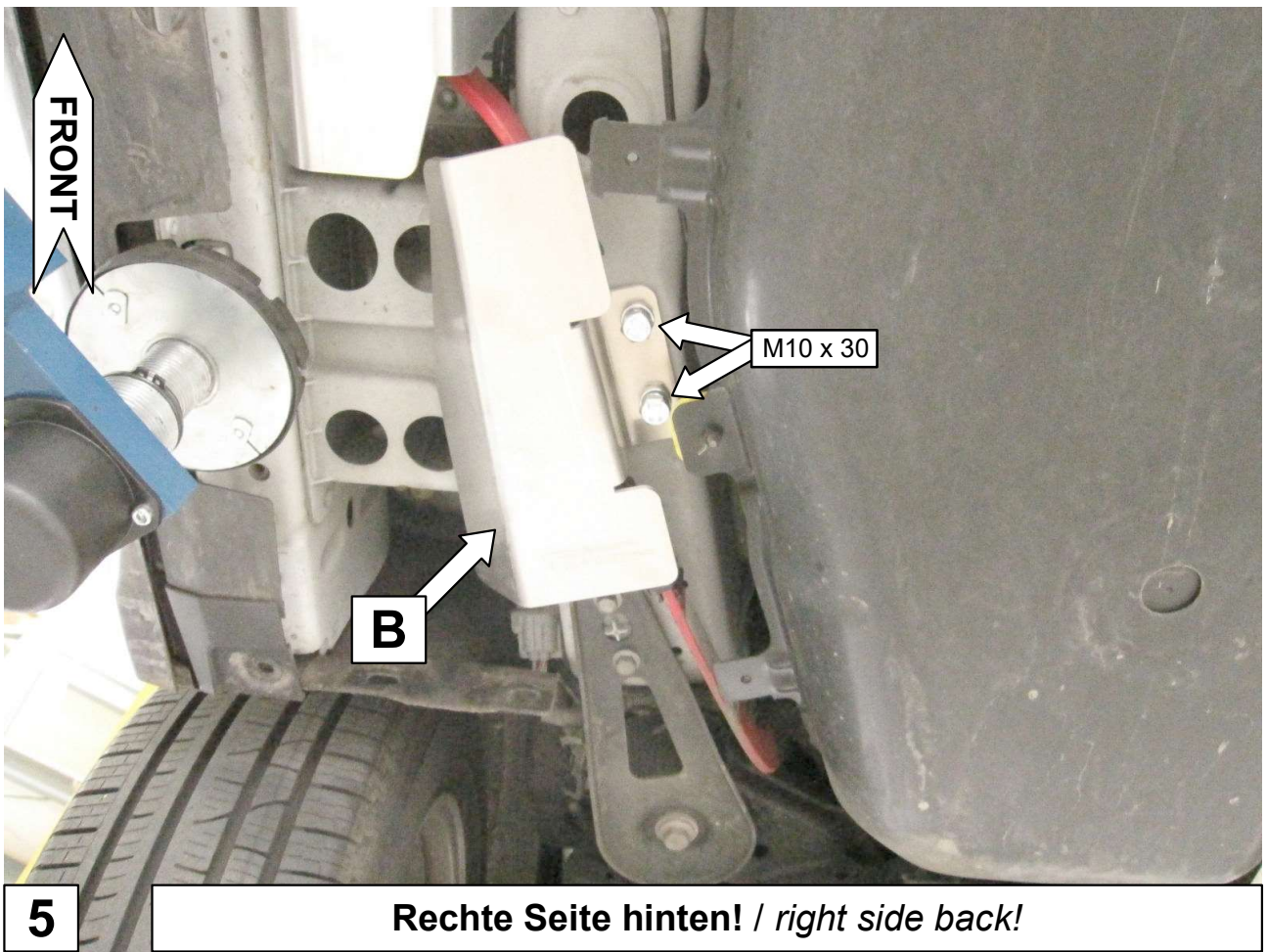
Kunststoffschutz entfernen / remove plastic protection

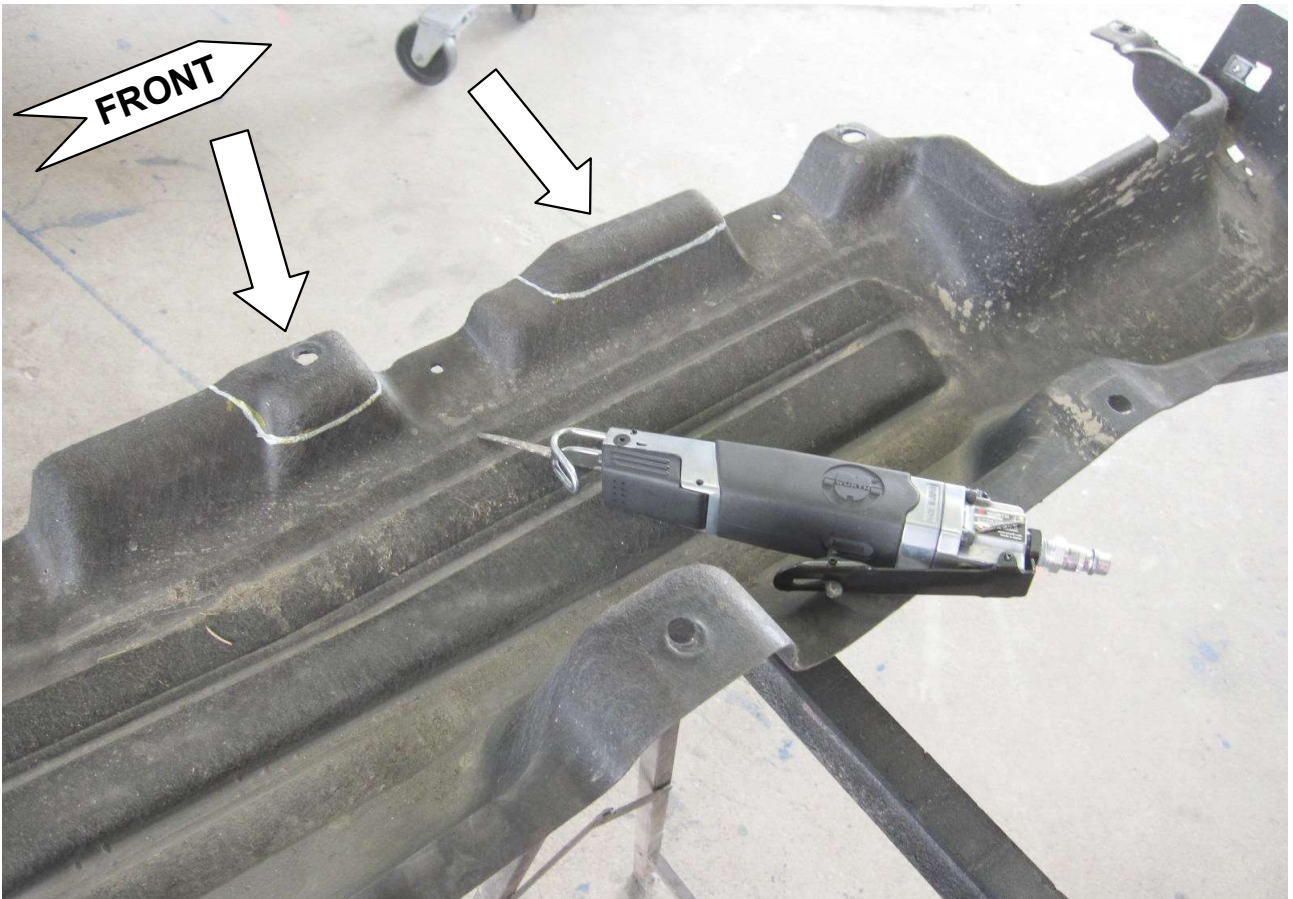


2

Schrauben entfernen! / remove screws!

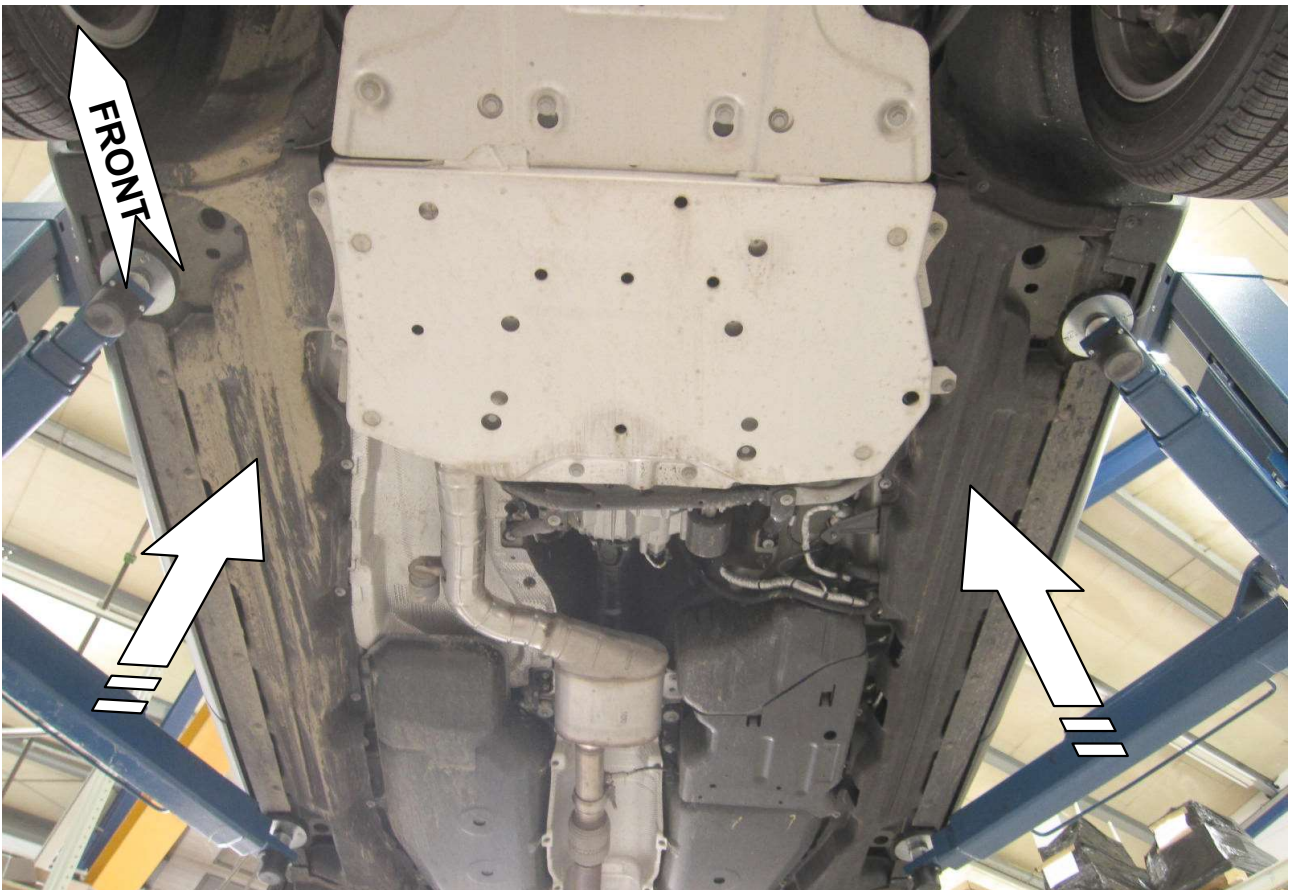






7

Schutz rechts ausschneiden! / cut out right protection !

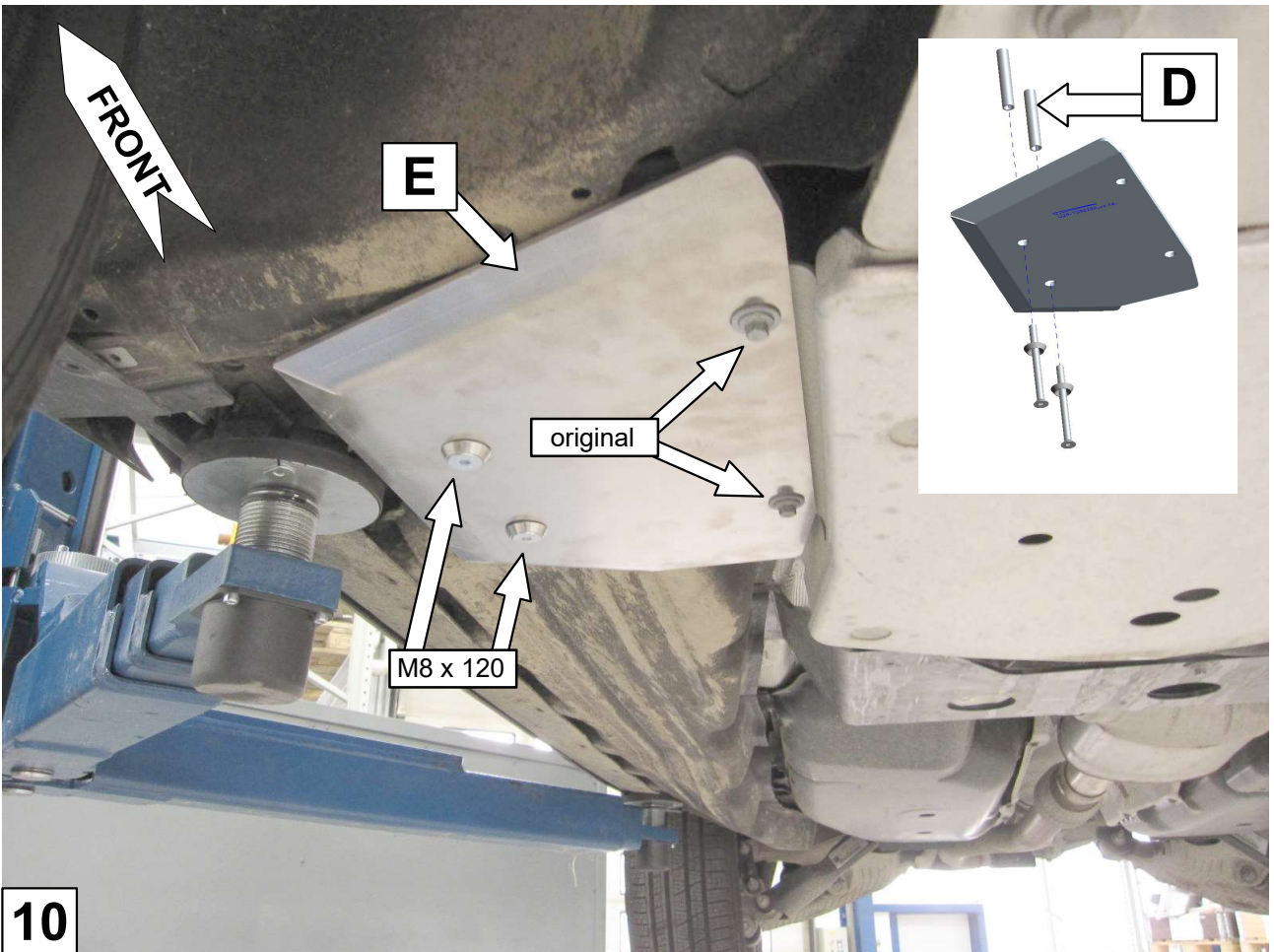


8

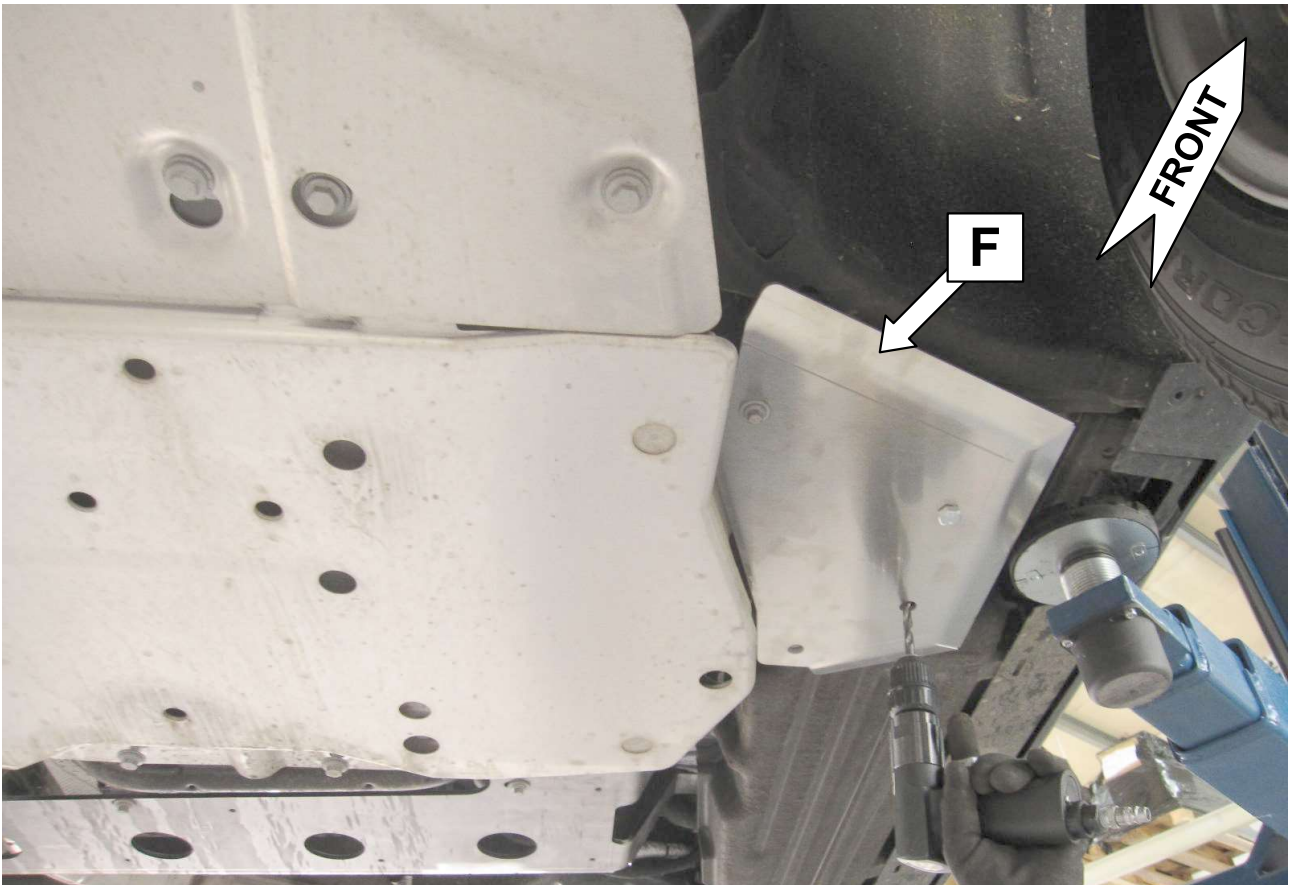
Schutz rechts und links wieder einbauen!
Reinstall protection right and left!



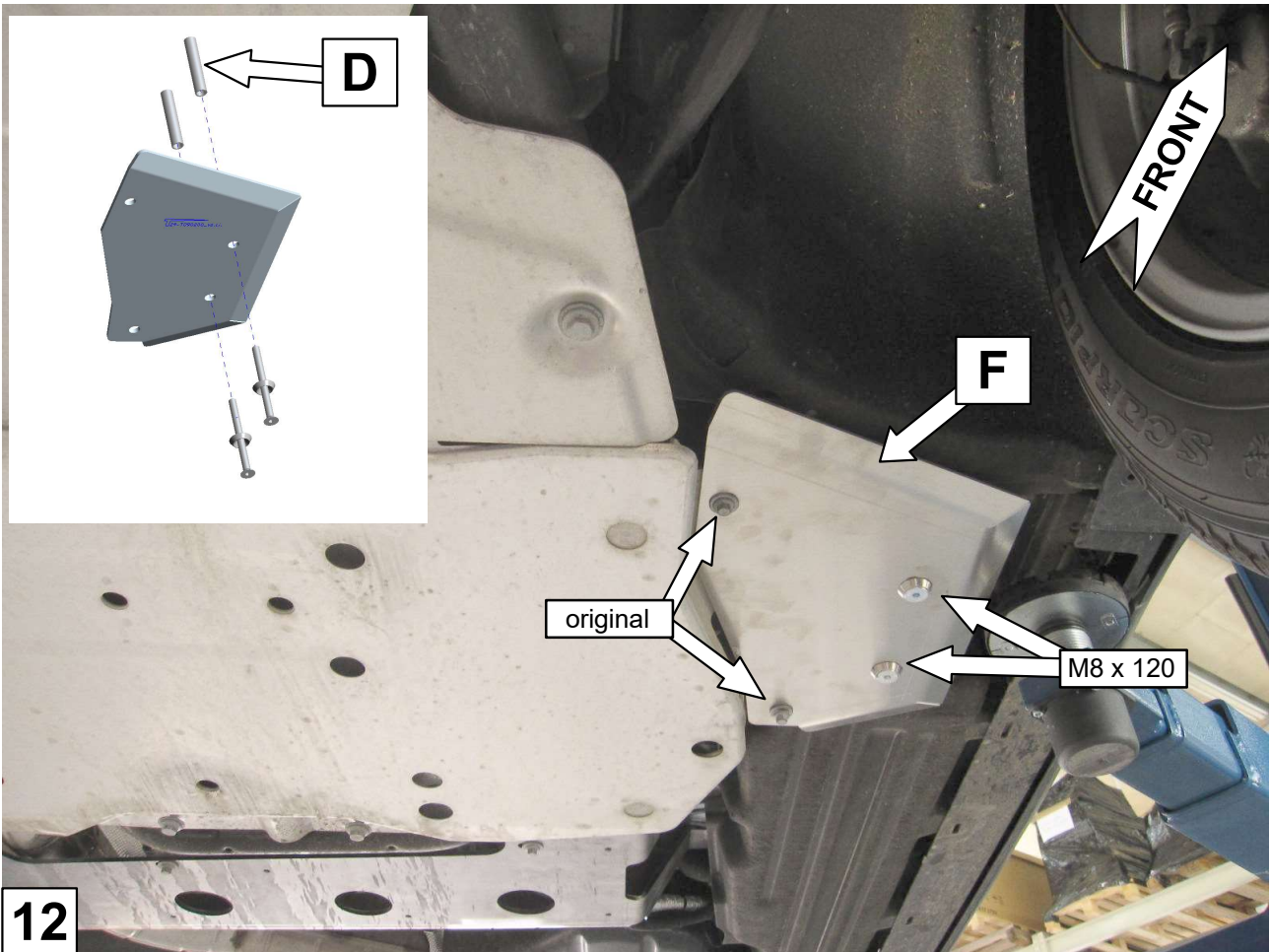
9 Rechte Seite vorne. Bohren durch den Kunststoffschutz min. Ø 21mm/
 Right side in front. Drill in plastic protection min. Ø 21mm!



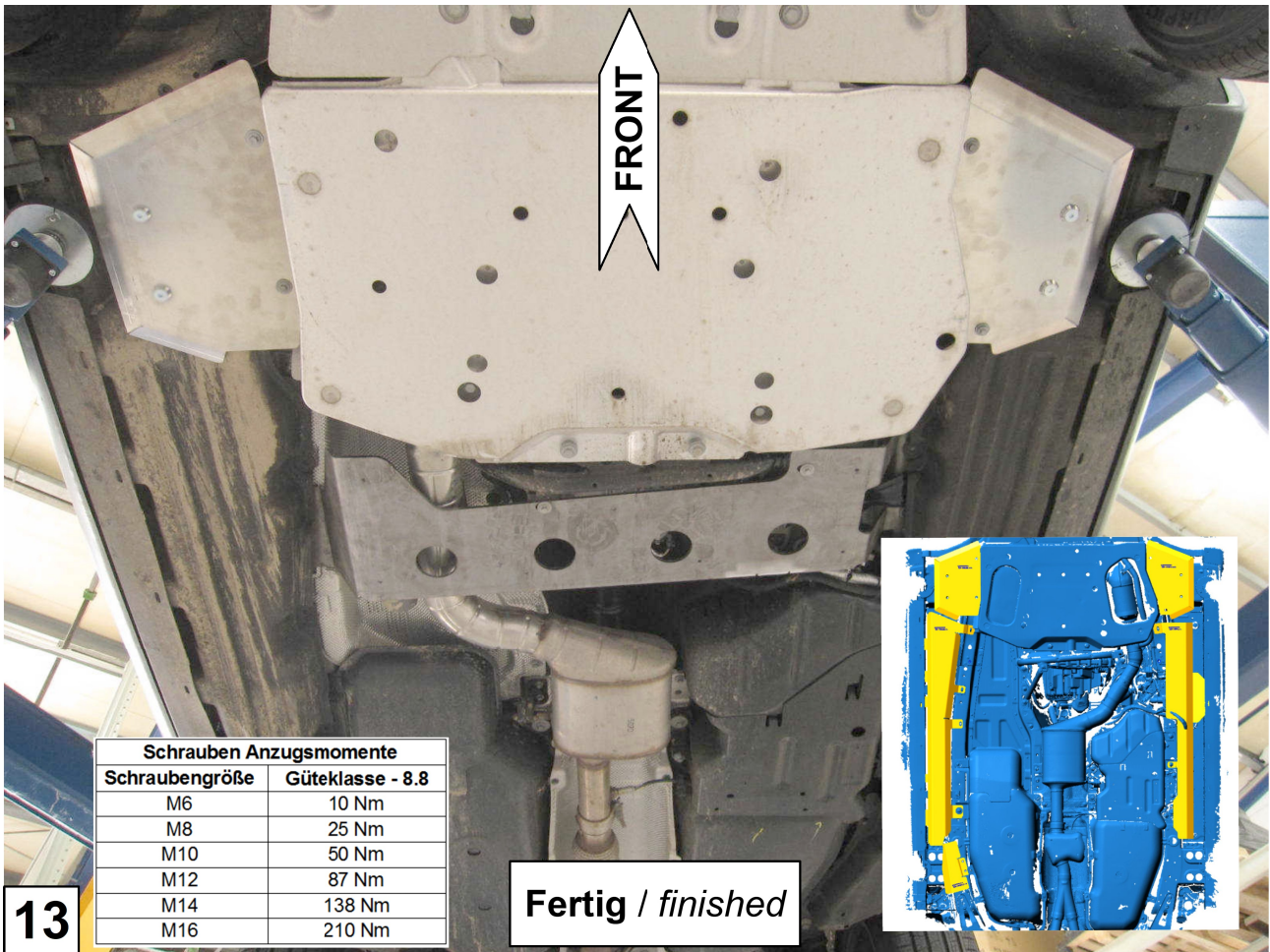
10



11 Linke Seite vorne. Bohren durch den Kunststoffschutz min. \varnothing 21mm/
Left side in front. Drill in plastic protection min. \varnothing 21mm!



12



Schrauben Anzugsmomente	
Schraubengröße	Güteklasse - 8.8
M6	10 Nm
M8	25 Nm
M10	50 Nm
M12	87 Nm
M14	138 Nm
M16	210 Nm

13

Fertig / finished

Schrauben Anzugsmomente	
Schraubengröße	Güteklasse - 8.8
M6	10 Nm
M8	25 Nm
M10	50 Nm
M12	87 Nm
M14	138 Nm
M16	210 Nm