

Anbauanleitung: Schneepflugaubausatz Toyota Hilux ab Bj.2016

AL: 2087-00

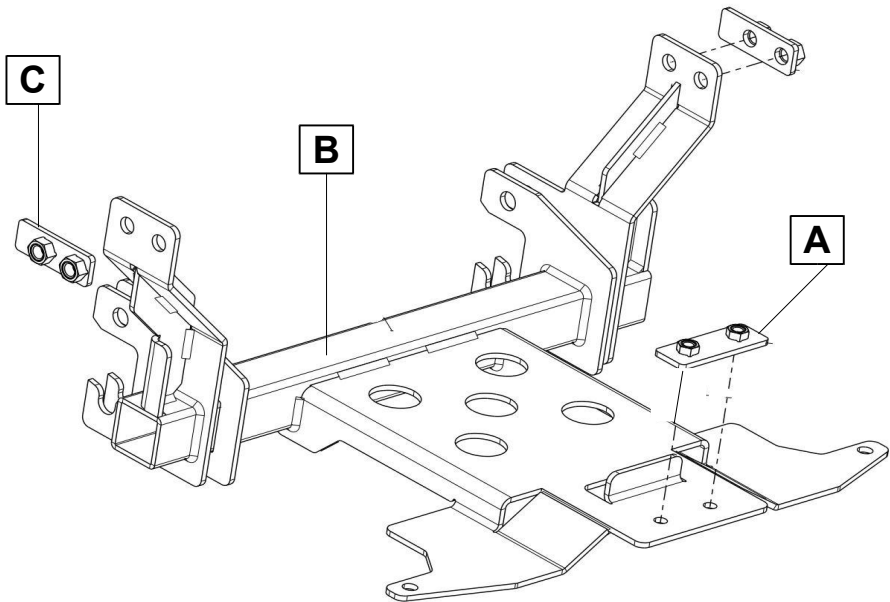
Best.Nr.: 5-282

***Hier sehen sie den fertig montierten Schneepflugabstützatz.
Bevor sie mit der Montage beginnen, lesen sie bitte diese Anleitung und
das Benutzerhandbuch des Schneepfluges gut durch.***

*Before you start fitting, please read and understand this instruction manual and
the owners manual of the snowplow.*



Bei Fahrten im öffentlichen Straßenverkehr muss der Anbausatz
abgedeckt werden !



Stückliste

5-282

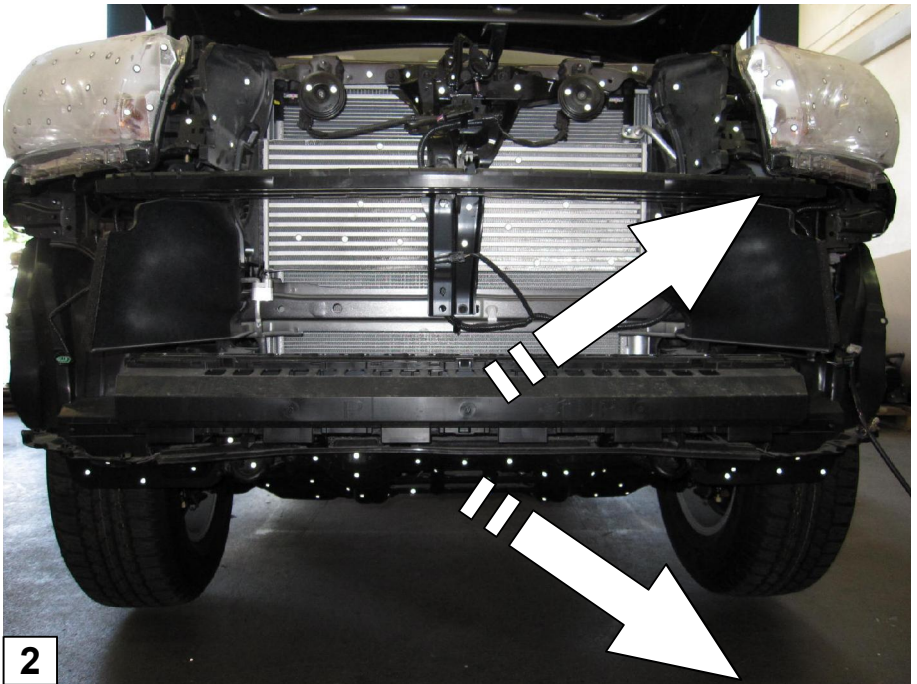
Schraubensatz

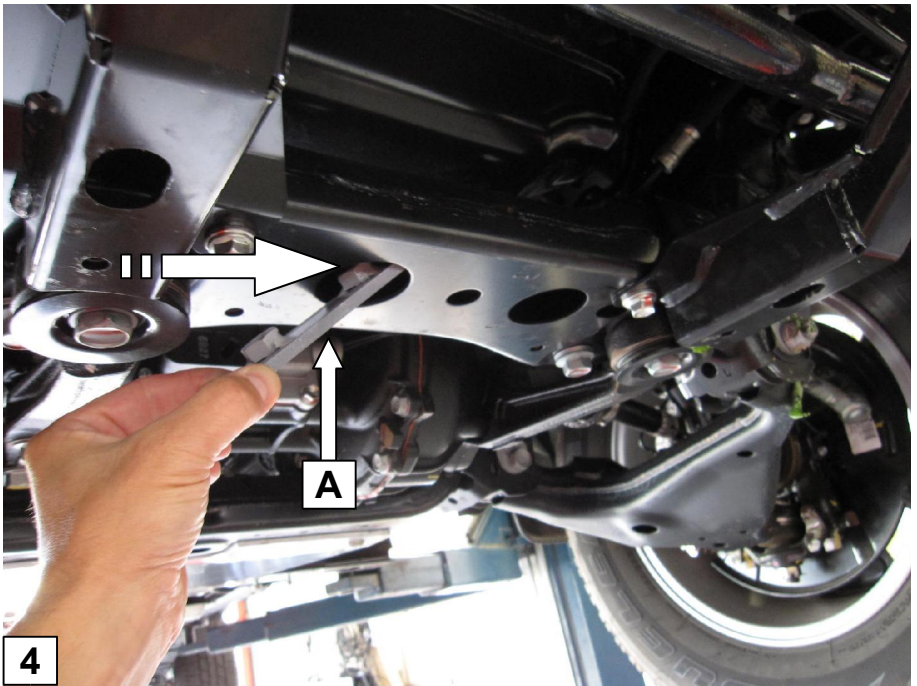
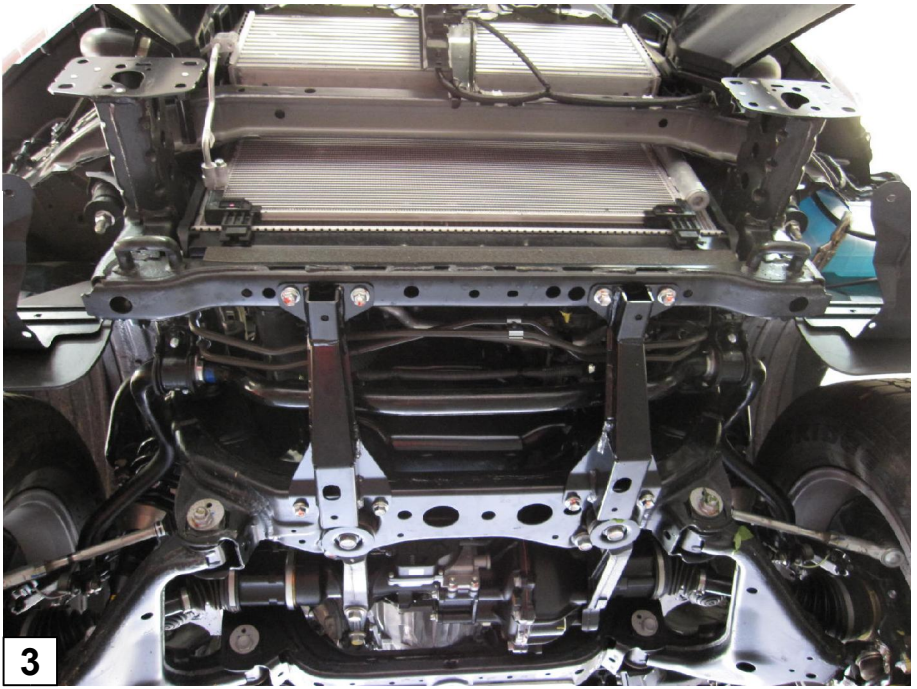
1x Gewindeplatte (A)
 1x Schneepflugaufnahme(B)
 2x Gewindeplatte (C)

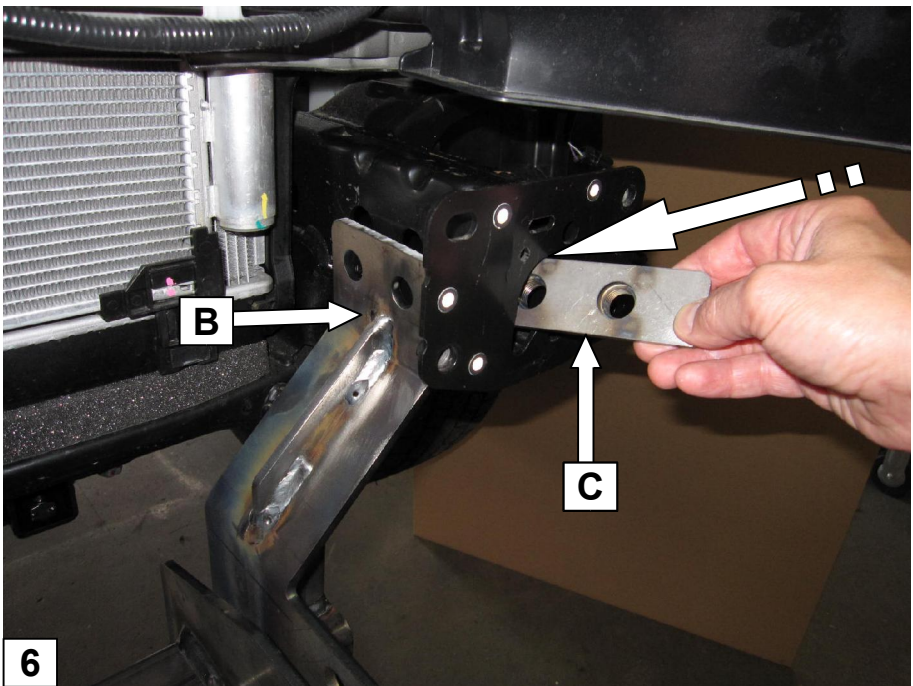
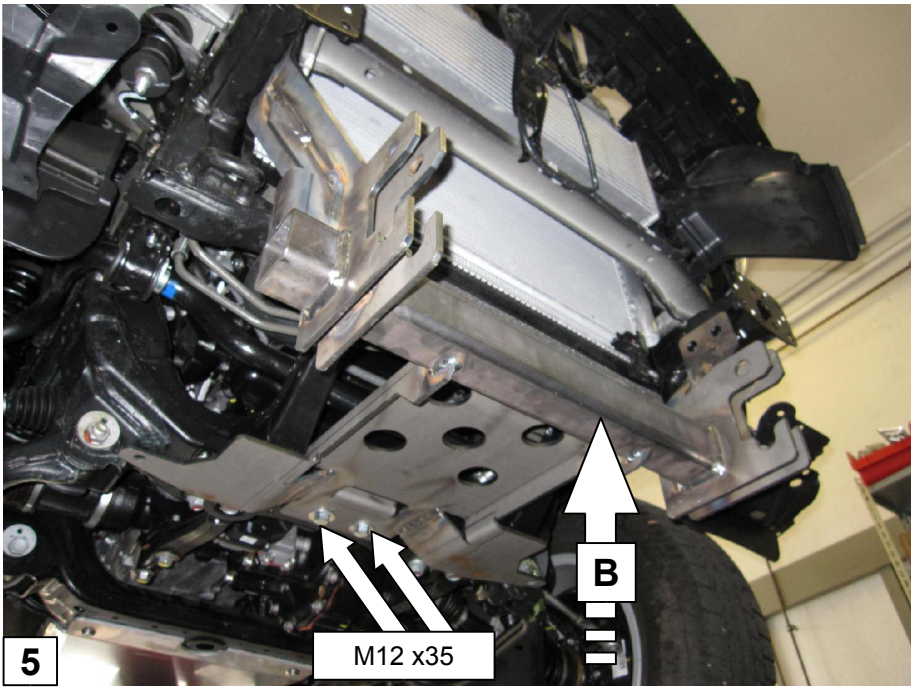
1 x Anbauanleitung AL 2087
 1 x Gutachten und Aufkleber

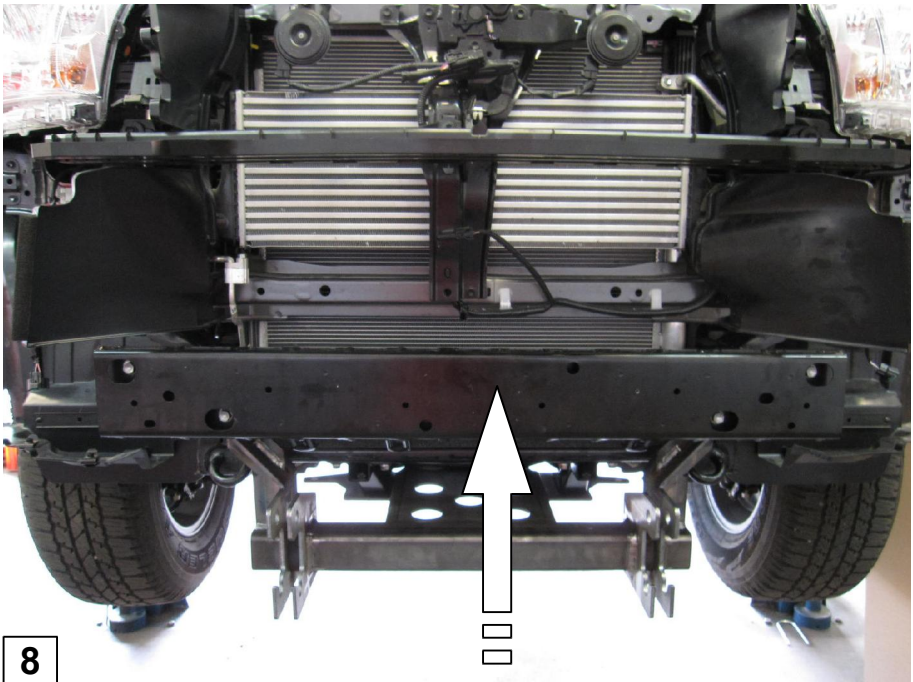
2x Schraube M12 x 35
 2x U-ScheibeM12 x 30 x3
 2x Federring M 12

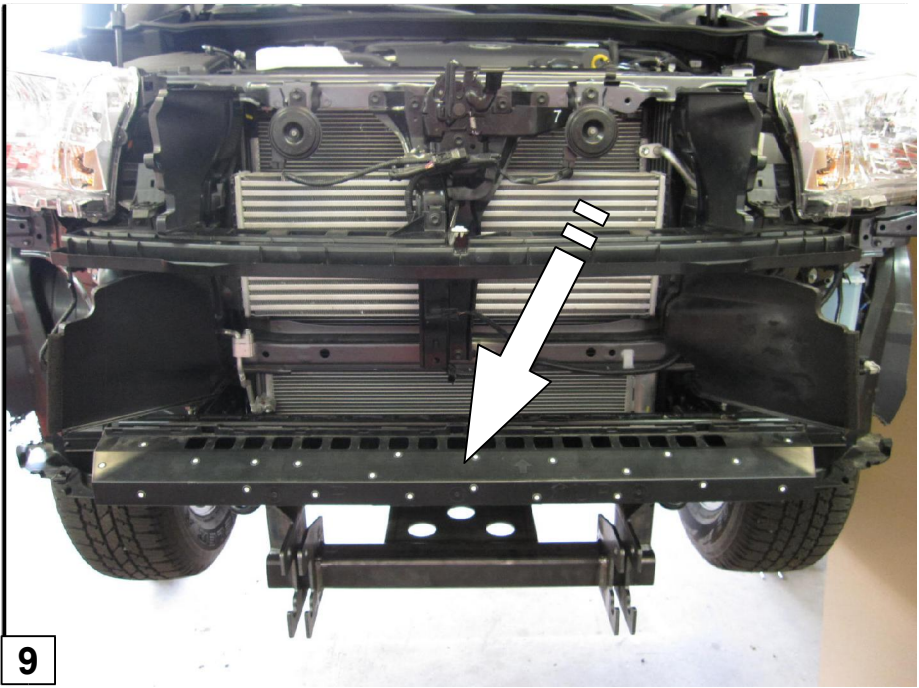
4x Schraube M16 x 50
 4x U-Scheibe M16
 4x Federring M16











9



10



11

Bei Fahrten im öffentlichen Straßenverkehr muss der Anbausatz abgedeckt werden !