

Anbauanleitung: Adapterset für RhinoRack Plattformen und Reconn-Bars
Für Racksysteme Pickups 55-01, 55-02, 55-03, 55-04

AL: 2262-03

Best.Nr.: 55-01-022

Montagezeit: ca. 5 min.



Bevor sie mit der Montage beginnen, lesen sie bitte diese Anleitung gut durch.

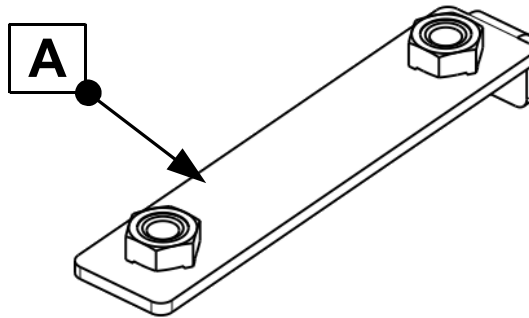
Diese Anleitung beschreibt jeweils nur einen Befestigungspunkt.

Alle Schrauben mit Anti-Seize behandeln!

Before you start fitting, please read and understand this instruction manual.

These instructions describe only one attachment point at a time.

Treat all screws with Anti-Size!



Stückliste

55-01-022

Schraubensatz

1x 55-01-018, Gewindeplatte (A)

1x Anbauanleitung AL2262

2x Linsenflanschkopfschraube M8 x 20- V2A

2x Scheibe M8 x 20 x 1,5-V2A

2x Federring M8-V2A

Alle Edelstahl Schrauben mit Anti-Seize behandeln um eine Kaltverschweißung der Schraubverbindung zu verhindern.

Treat all stainless steel screws with anti-seize to prevent cold welding of the screw connection.

M8 Edelstahl Schrauben mit 16 Nm anziehen!

Tighten M8 stainless steel screws with 16 Nm!



Plattform / roof rack

A

1

Gewindeplatte in die Nut des Dachträgers einsetzen und in Position schieben!
Insert the threaded plate into the groove of the roof rack and push it into position!

