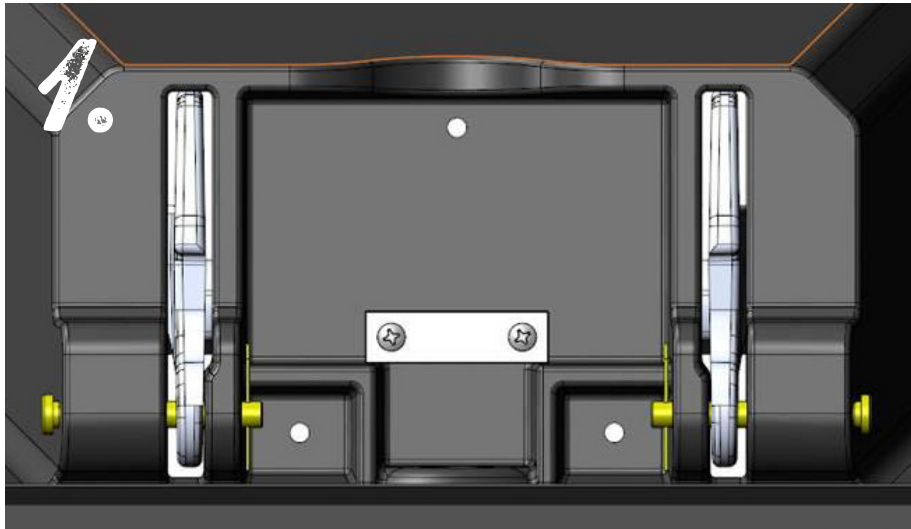


DECKED ANLEITUNG: SCHUBLADENSCHLÖSSER

DECKED SCHLÖSSER SIND ALS ZUSÄTZLICHER SCHUTZ FÜR DIE SICHERHEIT IHRER AUSRÜSTUNG GEDACHT. WIR EMPFEHLEN IHNEN DRINGEND DIESE ANWEISUNGEN ZU BEFOLGEN.

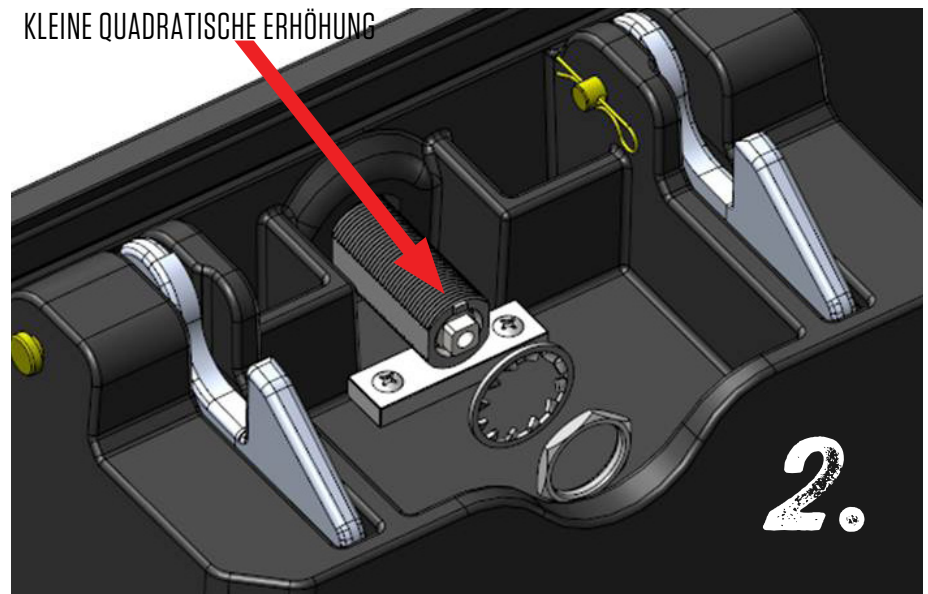
ERFORDERLICHE WERKZEUGE :

- Kreuzschlitzschraubendreher
- Spitzzange



SCHRITT 1: BEFESTIGEN SIE DIE SCHLOSSSTÜTZE MIT DEN MITGELIEFERTEN SCHRAUBEN AN DER SCHUBLADE. RICHTEN SIE DIE STÜTZE WIE GEZEIGT AN DEN WÄNDEN DES SCHLOSSHOHLRAUMS AUS. SCHRAUBEN NICHT ZU FEST ANZIEHEN!

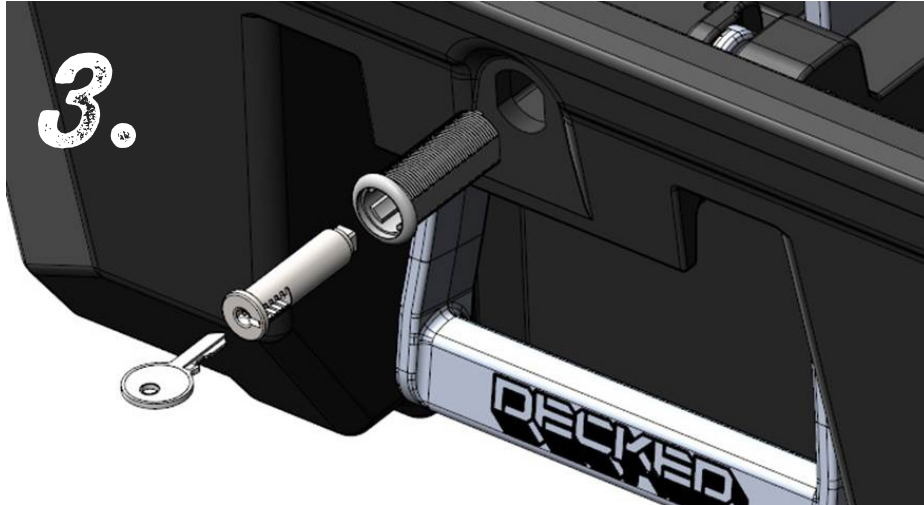
Schritt 2 : GEWINDESCHLOSSZYLINDER IN DAS SCHUBLADENLOCH EINFÜHREN. RICHTEN SIE DEN ZYLINDER SO AUS, DASS ER DER FORM DES LOCHS ENTSPIRCHT UND DIE ABGEWINKELTEN GEWINDELOSEN SEITEN VERTIKAL AUSGERICHTET SIND. DIE KLEINE QUADRATISCHE ERHÖHUNG AM SCHLOSSZYLINDER SOLLTE AUF 12 UHR STEHEN. SCHIEBEN SIE DIE SICHERUNGSSCHEIBE AUF DEN ZYLINDER UND SCHRAUBEN SIE DANN DIE MUTTER AUF DEN ZYLINDER. MIT EINER ZANGE FEST ANZIEHEN.



DAS KÖNNTE HILFREICH SEIN: Installationsvideos unter www.decked.com/video

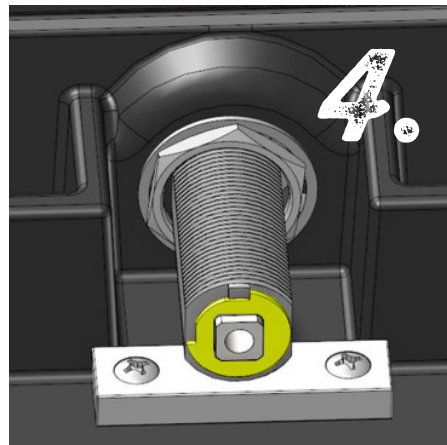
DECKED ANLEITUNG: SCHUBLADENSCHLÖSSER

Schritt 3: SCHIEBEN SIE DEN SCHLÜSSEL IN DEN SCHLOSSKERN UND FÜHREN SIE DEN SCHLOSSKERN IN DEN GEWINDESCHLOSSZYLINDER EIN, WOBEI DIE ZÄHNE DES SCHLÜSSELS WIE IN ABBILDUNG 3 GEZEIGT AUSRICHTET SEIN MÜSSEN.

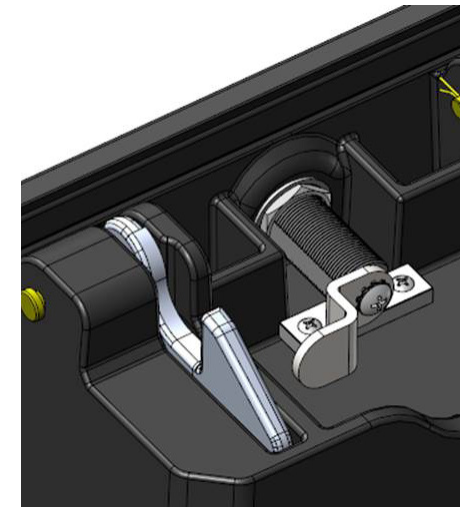
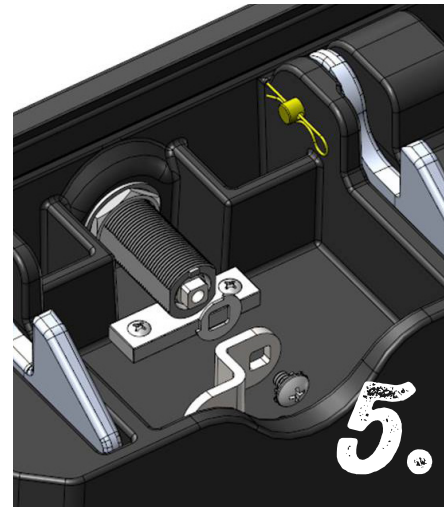


Schritt 4:

SCHIEBEN SIE BEI EINGESETZTEM SCHLOSSKERN UND QUADRATISCHER ERHÖHUNG AUF DEM SCHLOSSZYLINDER AUF 12 UHR DIE UNTERLEGSscheIBE SO AUF DEN SCHLOSSKERN, DASS SICH DIE ANSCHLÄGE AUF DER UNTERLEGSscheIBE AUF 9 UHR UND 12 UHR BEFINDEN. DER 12-UHR-ANSCHLAG DER UNTERLEGSscheIBE SOLLTE WIE IN ABBILDUNG 4 GEZEIGT POSITIONIERT SEIN.



Schritt 5: SCHIEBEN SIE DEN SCHLOSSARM AUF DEN SCHLOSSKERN, WOBEI DER ARM WIE IN ABBILDUNG 5 GEZEIGT AUSGERICHTET SEIN MUSS. DIE SCHRAUBE MIT DER UNTERLEGSscheIBE IN DEN SCHLOSSKERN SCHRAUBEN UND DABEI DRUCK AUF DEN SCHLÜSSEL AUSÜBEN, UM DEN SITZ DER UNTERLEGSscheIBE UND DIE POSITION DES SCHLOSSARMS ZU FIXIEREN. FESTZIEHEN. DURCH DREHEN DES SCHLÜSSELS UM 90 GRAD GEGEN DEN UHRZEIGERSINN SOLLTE DER SCHLOSSARM IN DIE VERTIKALE VERRIEGELUNGSPosition GEBRACHT WERDEN.



DAS KÖNNTE HILFREICH SEIN: Installationsvideos unter www.decked.com/video